



## PD4-BMS-GH-P DALI-2 Set 93545-92199

- Spænding: fra DALI Bus, maks. 22.5 V DC
- Dimensioner: **Ø 200 x 90 mm (92199)**
- Parametrisering: via DALI-Bus og applikation, der understøtter DALI multisensorer i henhold til IEC62386, del 101, 103, 303 og 304

### Order data

Designation	Farve	Art.No
PD4-BMS-GH-P DALI-2	hvid	93545
Bold-beskyttelseskurv BSK (Ø 200 x 90 mm)	hvid	92199

## Technical data

Spænding:	fra DALI Bus, maks. 22.5 V DC
Dimensioner:	<b>Ø 200 x 90 mm (92199)</b> via DALI-Bus og applikation, der understøtter DALI
Parametrisering:	multisensorer i henhold til IEC62386, del 101, 103, 303 og 304
Typ. Strømindgang:	7 mA
Afviklingstid:	200 ms vandret 360°
Detektionsområde:	oval (Montering på væg)
Rækkevidde:	30 m x 19 m
Detekteret område bevægelserne detekteres på tværs:	440 m <sup>2</sup> / 14 m Monteringshøjde
Monteringshøjde min./maks./anbefalet:	5 m / 16 m / 14 m
Beskyttelsesgrad/-klasse:	IP54 / Klasse II
Beskyttelse mod slag:	<b>IK09 (92199)</b> 0 - 4095 Lux, Måling af blandingslys
Lysmåling:	
Omgivelsestemperatur:	-25 °C til +50 °C <b>UV-resistent polycarbonat af høj kvalitet + Coated stålkurv (92199)</b>
Kabinet:	
Materiale Farve:	hvid mat, svarende til RAL9010

## Product information

Set : PD4-BMS-GH-P DALI-2 + Bold-beskyttelseskurv  
BSK (Ø 200 x 90 mm) hvid

DALI-2 Multi-sensor (input device) for påbygning i høje  
monterings højder

DALI-2-certificeret produkt

Forsyningsspænding via Dali-bussen

ekstern, mekanisk justerbar til en monteringshøjde mellem 5  
og 16 m teleskopiske lyssensor for en ansøgning-passende lys  
måling

Separat og kraftfuld lokaliserings-led til hurtig og sikker  
opstart

DALI Multimaster teknologi i henhold til IEC 62386 del 103

Eksempel 0 indeholder oplysninger om pladsudnyttelse og  
bevægelsesdetektering i henhold til IEC 62386 del 303 på  
Dali-bussen

Eksempel 1 giver LUX-værdier i henhold til IEC 62386 del 304  
på Dali-bussen

Parameter indstilling er mulig via en påkrævet Multimaster  
program controller fra enhver producent. Denne controller  
skal understøtte IEC 62386 dele 101/103/303/304.

Blandet lysmåling ved brug af den indvendige og udvendige  
belysnings sensor

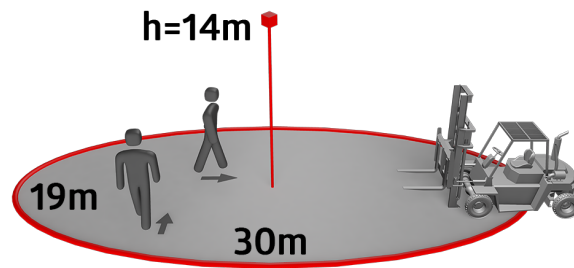
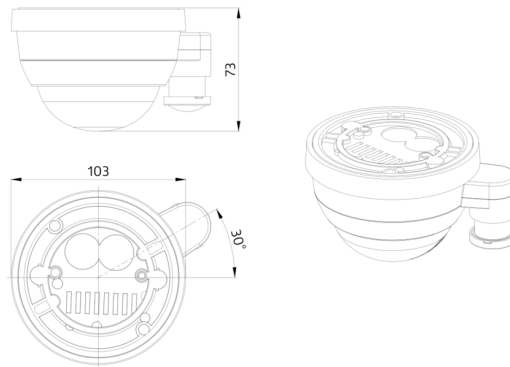
Detekteringsområdet kan begrænses ved hjælp af  
afdækningslameller

Der findes markører til orientering af detektoren

**Ved brug af sensorer i højlagre, skal man være  
opmærksom på, at der i de tværliggende gangområder  
i lageret, er installeret sensorer som kan detektere  
bevægelser i kun de ønskede gange, ved hjælp af  
afdækningslameller (blinds).**

Individuel følsomheds justering pr. PIR-sensor

Status lysdioder Aktiver/Deaktiver





## Set items

To receive the bundle according to the technical specification, please order the items listed.



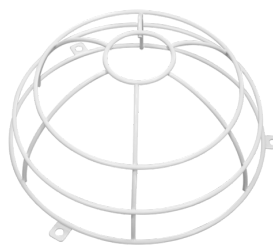
### **PD4-BMS-GH-P DALI-2**

Art.No: 93545

Spænding: fra DALI Bus, maks. 22.5 V DC

Dimensioner: Ø 101 x 76 mm

Parametrisering: via DALI-Bus og applikation, der understøtter DALI multisensorer i henhold til IEC62386, del 101, 103, 303 og 304



### **Bold-beskyttelseskurv BSK (Ø 200 x 90 mm)**

Art.No: 92199

Dimensioner: Ø 200 x 90 mm

Beskyttelse mod slag: IK09

Kabinet: Coated stålkurv