

B.E.G.**LUXOMAT[®]net**

PD4-BMS-GH-P DALI-2

93545 EAN: 4007529935451

DALI-2 (BMS) PIR-tilstedeværelsessensor med 360° dækning og et detekteringsområde på op til 30 x 19 m (440 m²) ved en monteringshøjde på 16 m, til højreolagre, DALI-2-indgangsenhed

Bestil data

Betegnelse	Farve	Art.no
PD4-BMS-GH-P DALI-2	hvid	93545

Tilbehør

Betegnelse	Farve	Art.no
Bold-beskyttelseskurv BSK (Ø 200 x 90 mm)	hvid	92199
Aafdækningslameller PD4	transparent	92313
Sæt til montering af pendul PD2/3/4 P	hvid	93179

Tekniske data

Spænding:	fra DALI Bus, maks. 22.5 V DC
Dimensioner:	Ø 101 x 76 mm via DALI-Bus og applikation, der understøtter DALI
Parametrisering:	multisensorer i henhold til IEC62386, del 101, 103, 303 og 304
Typ. Strømindgang:	7 mA
Afviklingstid:	200 ms
Detektionsområde:	vandret 360° oval (Montering på væg)
Rækkevidde:	30 m x 19 m
Detekteret område bevægelserne detekteres på tværs:	440 m ² / 14 m Monteringshøjde
Monteringshøjde min./maks./anbefalet:	5 m / 16 m / 14 m
Beskyttelsesgrad/-klasse:	IP54 / Klasse II
Beskyttelse mod slag:	IK04
Lysmåling:	0 - 4095 Lux, Måling af blandingslys
Omgivelsestemperatur:	-25 °C til +50 °C
Kabinet:	UV-resistent polycarbonat af høj kvalitet
Materiale Farve:	hvid mat, svarende til RAL9010

Information om produktet

DALI-2 Multi-sensor (input device) for påbygning i høje monterings højder

DALI-2-certificeret produkt

Forsyningsspænding via Dali-bussen

ekstern, mekanisk justerbar til en monteringshøjde mellem 5 og 16 m teleskopiske lyssensor for en ansøgning-passende lys måling

Separat og kraftfuld lokaliserings-led til hurtig og sikker opstart

DALI Multimaster teknologi i henhold til IEC 62386 del 103

Eksempel 0 indeholder oplysninger om pladsudnyttelse og bevægelsesdetektering i henhold til IEC 62386 del 303 på Dali-bussen

Eksempel 1 giver LUX-værdier i henhold til IEC 62386 del 304 på Dali-bussen

Parameter indstilling er mulig via en påkrævet Multimaster program controller fra enhver producent. Denne controller skal understøtte IEC 62386 dele 101/103/303/304.

Blandet lysmåling ved brug af den indvendige og udvendige belysnings sensor

Detekteringsområdet kan begrænses ved hjælp af afdækningslameller

Der findes markører til orientering af detektoren

Ved brug af sensorer i højlagre, skal man være opmærksom på, at der i de tværliggende gangområder i lageret, er installeret sensorer som kan detektere bevægelser i kun de ønskede gange, ved hjælp af afdækningslameller (blinds).

Individuel følsomheds justering pr. PIR-sensor

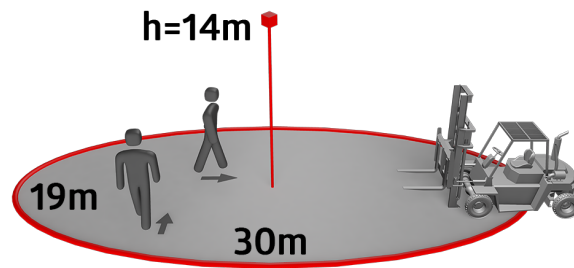
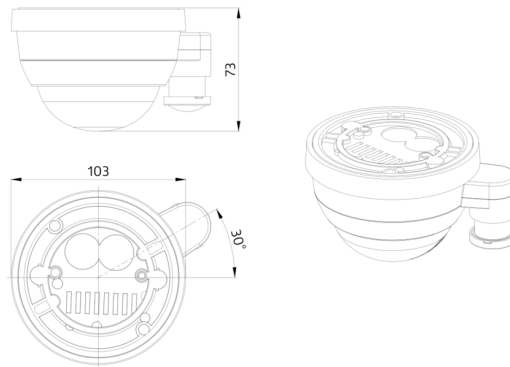
Status lysdioder Aktiver/Deaktiver

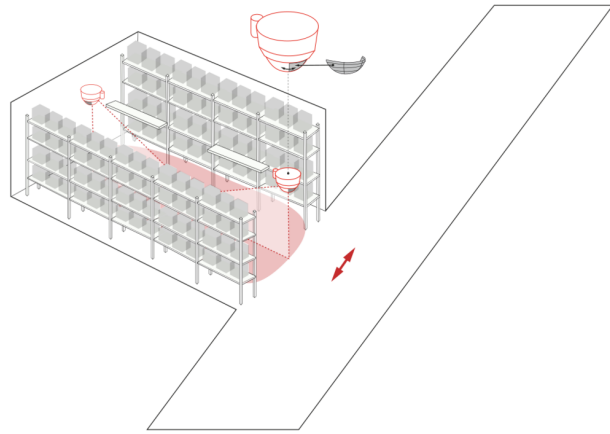
For mere information

<https://www.beg-luxomat.com/dk/optimale-monterings-hojder/>

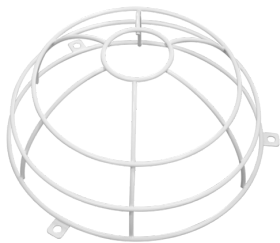
Anvendelseseksempler:

Højlager





Tilbehør



Bold-beskyttelseskurv BSK (Ø 200 x 90 mm)

Art.no: 92199

Dimensioner: Ø 200 x 90 mm
Beskyttelse mod slag: IK09
Kabinet: Coated stålkurv



Aafdækningslameller PD4

Art.no: 92313

Kabinet: UV-resistent polycarbonat af høj kvalitet
Materiale Farve: transparent



Sæt til montering af pendul PD2/3/4 P

Art.no: 93179

Dimensioner: 1 : Ø 113 x 79 mm, 2 : Ø 113 x 34 mm
Kabinet: UV-resistent polycarbonat af høj kvalitet
Materiale Farve: hvid, svarende til RAL9010