

**B.E.G.****LUXOMAT®**

## PD3N-2C-i Set 92198-92199

230 V 2-kanals PIR-bevægelsessensor med 360° dækning og en rækkevidde på op til Ø10m (78 m<sup>2</sup>), kan fjernbetjenes

### Anvendelsesområder

- Korridor/gangareal
- trapper
- toiletter
- Teknikrum

### Bestil data

Betegnelse	Farve	Art.no
PD3N-2C-i	hvid	92198
Bold-beskyttelseskurv BSK (Ø 200 x 90 mm)	hvid	92199

## Tekniske data

Spænding:	110 - 240 V AC 50 / 60 Hz
Dimensioner:	<b>Ø 200 x 90 mm (92199)</b>
Strømforbrug:	ca. 0.5 W
Detektionsområde:	vandret 360° (Montering på væg) maks. Ø 10 m på tværs
Rækkevidde:	maks. Ø 6 m frontalt maks. Ø 4 m siddende
Detekteret område bevægelserne detekteres på tværs:	78 m <sup>2</sup> / 2.5 m Monteringshøjde
Monteringshøjde min./maks./anbefalet:	2 m / 5 m / 2.5 m
Beskyttelsesgrad/-klasse:	IP23 / Klasse II
Beskyttelse mod slag:	<b>IK09 (92199)</b>
Omgivelsestemperatur:	-25 °C til +50 °C
Kabinet:	<b>UV-resistent polycarbonat af høj kvalitet + Coated stålkurv (92199)</b>
Materiale Farve:	hvid mat, svarende til RAL9010

### Kanal 1 (lysstyring)

	2300 W, $\cos \varphi = 1$ 1150 VA, $\cos \varphi = 0.5$ 800 W LED
Afbryderstyrke:	maks. startstrøm $I_p$ (20 ms) = 165 A maks. startstrøm $I_p$ (200 $\mu$ s) = 800 A
Kontakt-type:	1x $\mu$ -kontakt, lukke/NO med Wolfram-kontakt
Tidsindstillinger:	30 sek. - 30 min, Impuls

Lux grænseværdi for tænd og sluk:	10 - 2000 Lux
-----------------------------------	---------------

### Kanal 2 (HVAC potentialefri)

Afbryderstyrke:	3 A (230 V), $\cos \varphi = 1$
Kontakt-type:	1x lukke/NO (potentialfri)
Tidsindstillinger:	5 min - 120 min

## Information om produktet

Set : PD3N-2C-i + Bold-beskyttelseskurv BSK (Ø 200 x 90 mm) hvid

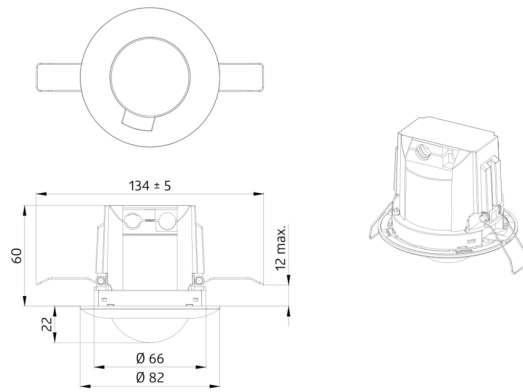
Fjernbetjenbar lofts-bevægelsessensor

En kanal til frakobling af lys

Zero crossing tilkobling og frakobling

En potentialfri kontakt til HVAC

Yderligere funktioner kan indstilles via fjernbetjeningen, der fås som tilbehør



## Sæt artikler

For at få sættet i henhold til den tekniske specifikation skal du bestille de anførte varer.



### PD3N-2C-i

Art.no: 92198

Spænding: 110 - 240 V AC 50 / 60 Hz  
Dimensioner: Ø 83 x 81 mm  
Strømforbrug: ca. 0.5 W



### Bold-beskyttelseskurv BSK (Ø 200 x 90 mm)

Art.no: 92199

Dimensioner: Ø 200 x 90 mm  
Beskyttelse mod slag: IK09  
Kabinet: Coated stålkurv