

B.E.G.**LUXOMAT®**

PD3N-2C-i

92198 EAN: 4007529921980

- Spænding: 110 – 240 V AC 50 / 60 Hz
- Dimensioner: Ø 83 x 81 mm
- Strømforbrug: ca. 0.5 W

Areas of application

- Korridor/gangareal
- trapper
- toiletter
- Teknikrum

Order data

Designation	Farve	Art.No
PD3N-2C-i	hvid	92198

Accessories

Designation	Farve	Art.No
RC-dæmperled	hvid	10880
Mini-RC-dæmperled		10882
BLE-IR-Adapter	sort	93067
IR-PD3N-2C	-	92115
IR-PD-Mini	-	92159
Bold-beskyttelseskurv BSK (Ø 200 x 90 mm)	hvid	92199
Firkantet designramme PD3N-i	hvid	92991
Afdækningsring PD3N i	kulsort	93086
Aafdækningslameller PD2N/PD3N		37367

Technical data

Spænding:	110 - 240 V AC 50 / 60 Hz
Dimensioner:	Ø 83 x 81 mm
Strømforbrug:	ca. 0.5 W
Detektionsområde:	vandret 360° (Montering på væg) maks. Ø 10 m på tværs
Rækkevidde:	maks. Ø 6 m frontalt maks. Ø 4 m siddende
Detekteret område bevægelserne detekteres på tværs:	78 m ² / 2.5 m Monteringshøjde
Monteringshøjde min./maks./anbefalet:	2 m / 5 m / 2.5 m
Beskyttelsesgrad/-klasse:	IP23 / Klasse II
Beskyttelse mod slag:	IK04
Omgivelsestemperatur:	-25 °C til +50 °C
Kabinet:	UV-resistent polycarbonat af høj kvalitet
Materiale Farve:	hvid mat, svarende til RAL9010

Kanal 1 (lysstyring)

Afbryderstyrke:	2300 W, $\cos \varphi = 1$ 1150 VA, $\cos \varphi = 0.5$ 800 W LED maks. startstrøm $I_p (20 \text{ ms}) = 165 \text{ A}$ maks. startstrøm $I_p (200 \mu\text{s}) = 800 \text{ A}$
Kontakt-type:	1x μ -kontakt, lukke/NO med Wolfram-kontakt
Tidsindstillinger:	30 sek. - 30 min, Impuls
Lux grænseværdi for tænd og sluk:	10 - 2000 Lux

Kanal 2 (HVAC potentialefri)

Afbryderstyrke:	3 A (230 V), $\cos \varphi = 1$
Kontakt-type:	1x lukke/NO (potentialfri)
Tidsindstillinger:	5 min - 120 min

Product information

Fjernbetjenbar lofts-bevægelsessensor

En kanal til frakobling af lys

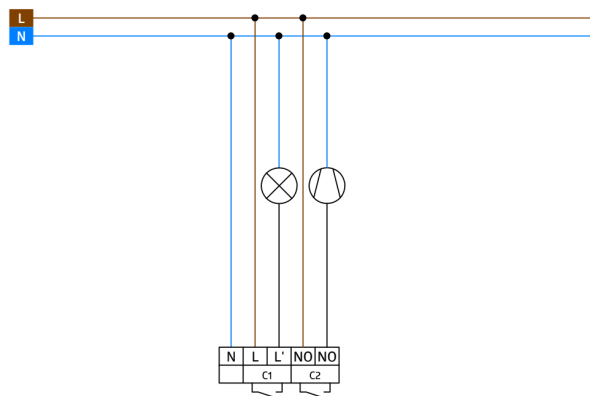
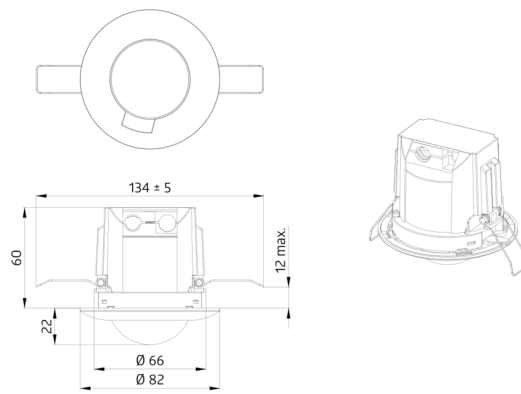
Zero crossing tilkobling og frakobling

En potentialfri kontakt til HVAC

Yderligere funktioner kan indstilles via fjernbetjeningen, der fås som tilbehør

Anvendelseseksempler:

Korridor/gangareal, trapper, toiletter, Teknikrum



Accessories



RC-dæmperled
Art.No: 10880

Spænding: 230 V AC $\pm 10\%$
Dimensioner: 38 x 12 x 26 mm
Beskyttelsesgrad/-klasse: IP20 / Klasse II



Mini-RC-dæmperled
Art.No: 10882

Spænding: 230 V AC $\pm 10\%$
Dimensioner: 50 x 23 x 8 mm
Beskyttelsesgrad/-klasse: IP20 / Klasse II



BLE-IR-Adapter
Art.No: 93067

Dimensioner: 40 x 55 x 103 mm
Materiale Farve: sort
Frekvens: 2.4 GHz ISM band, GFSK 0.2 dBm + 5.3 dBi = 5.5 dBm



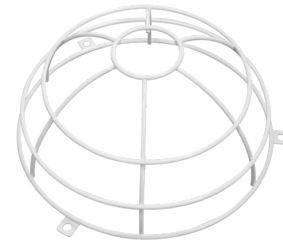
IR-PD3N-2C
Art.No: 92115

Batteri: 3.0 V Lithium CR2032 inklusiv
Dimensioner: 80 x 60 x 8 mm
Materiale Farve: -



IR-PD-Mini
Art.No: 92159

Batteri: 3.0 V Lithium CR2032 inklusiv
Dimensioner: 57 x 35 x 7 mm
Materiale Farve: -



Bold-beskyttelseskurv BSK (Ø 200 x 90 mm)
Art.No: 92199

Dimensioner: Ø 200 x 90 mm
Beskyttelse mod slag: IK09
Kabinet: Coated stålcurv



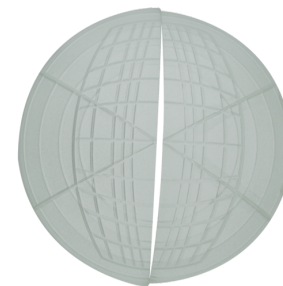
Firkantet designramme PD3N-i
Art.No: 92991

Dimensioner: 83 x 83 x 8 mm
Kabinet: UV-resistent polycarbonat af høj kvalitet
Materiale Farve: hvid mat, svarende til RAL9010



Afdækningsring PD3N i
Art.No: 93086

Dimensioner: Ø 83 x 6 mm
Kabinet: UV-resistent polycarbonat af høj kvalitet
Materiale Farve: kulsort mat, svarende til RAL9005



Aafdækningslameller PD2N/PD3N
Art.No: 37367

Kabinet: ABS