

B.E.G.**LUXOMAT®**

PD3N-2C-DM Set 92188-93087

230 V 2-kanals PIR-bevægelsessensor med 360° dækning og en rækkevidde på op til Ø10m (78 m²), kan fjernbetjenes

Bestil data

Betegnelse	Farve	Art.no
PD3N-2C-DM	hvid	92188
Afdækningsring PD3N DM	kulsort	93087

Anvendelsesområder

- toiletter
- Teknikrum
- Korridor/gangareal
- trapper

Tekniske data

Spænding:	110 - 240 V AC 50 / 60 Hz
Dimensioner:	Ø 106 x 63 mm
Strømforbrug:	ca. 0.5 W
Detektionsområde:	vandret 360° (Montering på væg) maks. Ø 10 m på tværs maks. Ø 6 m frontalt maks. Ø 4 m siddende
Rækkevidde:	
Detekteret område bevægelserne detekteres på tværs:	78 m ² / 2.5 m Monteringshøjde
Monteringshøjde min./maks./anbefalet:	2 m / 5 m / 2.5 m
Beskyttelsesgrad/-klasse:	IP20 / Klasse II
Beskyttelse mod slag:	IK04
Omgivelsestemperatur:	-25 °C til +50 °C
Kabinet:	UV-resistent polycarbonat af høj kvalitet
Materiale Farve:	kulsort mat, svarende til RAL9005 (93087)

Kanal 1 (lysstyring)

Afbryderstyrke:	2300 W, $\cos \varphi = 1$ 1150 VA, $\cos \varphi = 0.5$ 800 W LED maks. startstrøm $I_p (20 \text{ ms}) = 165 \text{ A}$ maks. startstrøm $I_p (200 \mu\text{s}) = 800 \text{ A}$
Kontakt-type:	1x μ -kontakt, lukke/NO med Wolfram-kontakt
Tidsindstillinger:	30 sek. - 30 min, Impuls
Lux grænseværdi for tænd og sluk:	10 - 2000 Lux

Kanal 2 (HVAC potentialefri)

Afbryderstyrke:	3 A (230 V), $\cos \varphi = 1$
Kontakt-type:	1x lukke/NO (potentialfri)
Tidsindstillinger:	5 min - 120 min

Information om produktet

Set : PD3N-2C-DM + Afdækningsring PD3N DM
kulsort mat, svarende til RAL9005

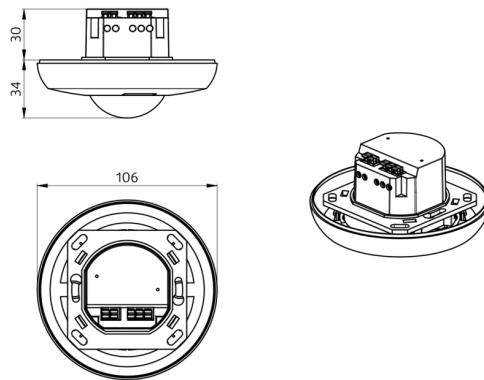
Fjernbetjenbar lofts-bevægelsessensor

En kanal til frakobling af lys

Zero crossing tilkobling og frakobling

En potentialfri kontakt til HVAC

Yderligere funktioner kan indstilles via fjernbetjeningen, der fås som tilbehør



Sæt artikler

For at få sættet i henhold til den tekniske specifikation skal du bestille de anførte varer.



PD3N-2C-DM

Art.no: 92188

Spænding: 110 - 240 V AC 50 / 60 Hz
Dimensioner: Ø 106 x 63 mm
Strømforbrug: ca. 0.5 W



Afdækningsring PD3N DM

Art.no: 93087

Dimensioner: Ø 106 x 17 mm
Kabinet: UV-resistent polycarbonat af høj kvalitet
Materiale Farve: kulsort mat, svarende til RAL9005