

**B.E.G.****LUXOMAT®**

## PD3N-2C-DM Set 92188-92199-93087

- Spænding: 110 – 240 V AC 50 / 60 Hz
- Dimensioner: **Ø 200 x 90 mm (92199)**
- Strømforbrug: ca. 0.5 W

### Areas of application

- toiletter
- Teknikrum
- Korridor/gangareal
- trapper

### Order data

Designation	Farve	Art.No
PD3N-2C-DM	hvid	92188
Bold-beskyttelseskurv BSK (Ø 200 x 90 mm)	hvid	92199
Afdækningsring PD3N DM	kulsort	93087

## Technical data

Spænding:	110 - 240 V AC 50 / 60 Hz
Dimensioner:	<b>Ø 200 x 90 mm (92199)</b>
Strømforbrug:	ca. 0.5 W vandret 360°
Detektionsområde:	(Montering på væg) maks. Ø 10 m på tværs maks. Ø 6 m frontalt maks. Ø 4 m siddende
Rækkevidde:	
Detekteret område bevægelserne detekteres på tværs:	78 m <sup>2</sup> / 2.5 m Monteringshøjde
Monteringshøjde min./maks./anbefalet:	2 m / 5 m / 2.5 m
Beskyttelsesgrad/-klasse:	IP20 / Klasse II
Beskyttelse mod slag:	<b>IK09 (92199)</b>
Omgivelsestemperatur:	-25 °C til +50 °C <b>UV-resistent polycarbonat af høj kvalitet + Coated stålkurv (92199) kulsort mat, svarende til RAL9005 (93087)</b>
Kabinet:	
Materiale Farve:	
<b>Kanal 1 (lysstyring)</b>	
Afbryderstyrke:	2300 W, $\cos \varphi = 1$ 1150 VA, $\cos \varphi = 0.5$ 800 W LED maks. startstrøm $I_p (20 \text{ ms}) = 165$ A maks. startstrøm $I_p (200 \mu\text{s}) = 800$ A
Kontakt-type:	1x $\mu$ -kontakt, lukke/NO med Wolfram-kontakt
Tidsindstillinger:	30 sek. - 30 min, Impuls
Lux grænseværdi for tænd og sluk:	10 - 2000 Lux
<b>Kanal 2 (HVAC potentialefri)</b>	
Afbryderstyrke:	3 A (230 V), $\cos \varphi = 1$
Kontakt-type:	1x lukke/NO (potentialfri)
Tidsindstillinger:	5 min - 120 min

## Product information

Set : PD3N-2C-DM + Bold-beskyttelseskurv BSK (Ø 200 x 90 mm) hvid + Afdækningsring PD3N DM kulsort mat, svarende til RAL9005

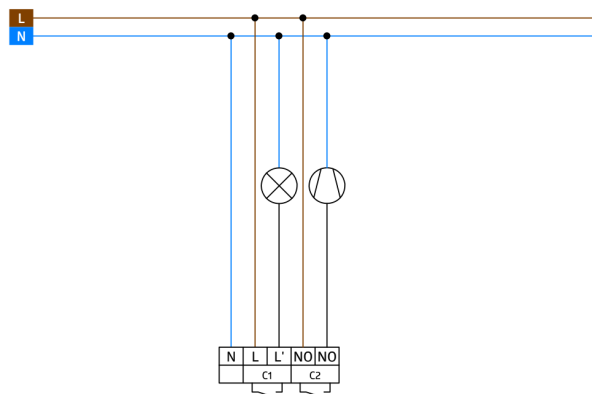
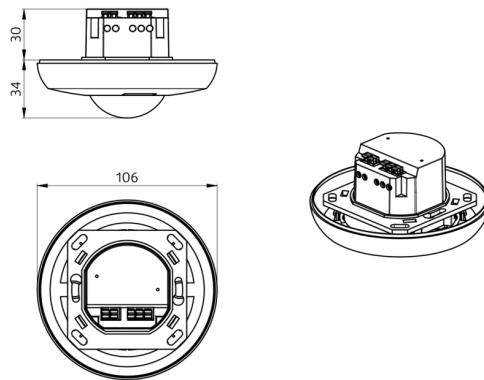
Fjernbetjenbar lofts-bevægelsessensor

En kanal til frakobling af lys

Zero crossing tilkobling og frakobling

En potentialfri kontakt til HVAC

Yderligere funktioner kan indstilles via fjernbetjeningen, der fås som tilbehør



## Set items

To receive the bundle according to the technical specification, please order the items listed.



### **PD3N-2C-DM**

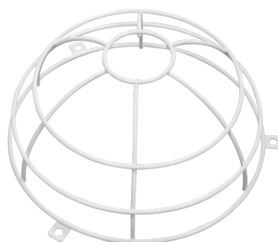
Art.No: 92188

Spænding: 110 - 240 V AC 50 / 60

Hz

Dimensioner: Ø 106 x 63 mm

Strømforbrug: ca. 0.5 W



### **Bold-beskyttelseskurv BSK (Ø 200 x 90 mm)**

Art.No: 92199

Dimensioner: Ø 200 x 90 mm

Beskyttelse mod slag: IK09

Kabinet: Coated stålkurv



### **Afdækningsring PD3N DM**

Art.No: 93087

Dimensioner: Ø 106 x 17 mm

Kabinet: UV-resistent polycarbonat af høj kvalitet

Materiale Farve: kulsort mat, svarende til RAL9005