

**B.E.G.****LUXOMAT®**

## PD3N-1C-NO-PF-i Set 92576-92199-92991

- Spænding: 110 – 240 V AC 50 / 60 Hz
- Dimensioner: **Ø 200 x 90 mm (92199)**
- Strømforbrug: ca. 0.4 W

### Areas of application

- parkeringskældre
- Entréer
- Korridor/gangareal
- toiletter
- Teknikrum
- cellekontorer
- Storrums-kontor
- Mødelokale

### Order data

Designation	Farve	Art.No
PD3N-1C-NO-PF-i	hvid	92576
Bold-beskyttelseskurv BSK (Ø 200 x 90 mm)	hvid	92199
Firkantet designramme PD3N-i	hvid	92991

## Technical data

Spænding:	110 - 240 V AC 50 / 60 Hz
Dimensioner:	<b>Ø 200 x 90 mm (92199)</b>
Strømforbrug:	ca. 0.4 W
Detektionsområde:	vandret 360° (Montering på væg) maks. Ø 10 m på tværs
Rækkevidde:	maks. Ø 6 m frontalt maks. Ø 4 m siddende
Detekteret område bevægelserne detekteres på tværs:	78 m <sup>2</sup> / 2.5 m Monteringshøjde
Monteringshøjde min./maks./anbefalet:	2 m / 5 m / 2.5 m
Beskyttelsesgrad/-klasse:	IP23 / Klasse II
Beskyttelse mod slag:	<b>IK09 (92199)</b>
Omgivelsestemperatur:	-25 °C til +50 °C
Kabinet:	<b>UV-resistent polycarbonat af høj kvalitet + Coated stålcurv (92199)</b>
Materiale Farve:	hvid mat, svarende til RAL9010

### Kanal 1 (lysstyring potentialefri)

Afbryderstyrke:	2300 W, $\cos \varphi = 1$ 1150 VA, $\cos \varphi = 0.5$ 800 W LED maks. startstrøm $I_p$ (20 ms) = 165 A maks. startstrøm $I_p$ (200 $\mu$ s) = 800 A
Kontakt-type:	1x $\mu$ -kontakt, potentialfri lukke/NO med Wolfram-kontakt
Tidsindstillinger:	15 sek. - 30 min, Impuls
Lux grænseværdi for tænd og sluk:	10 - 2000 Lux

## Product information

Set : PD3N-1C-NO-PF-i + Bold-beskyttelseskurv BSK (Ø 200 x 90 mm) hvid + Firkantet designramme PD3N-i hvid mat, svarende til RAL9010

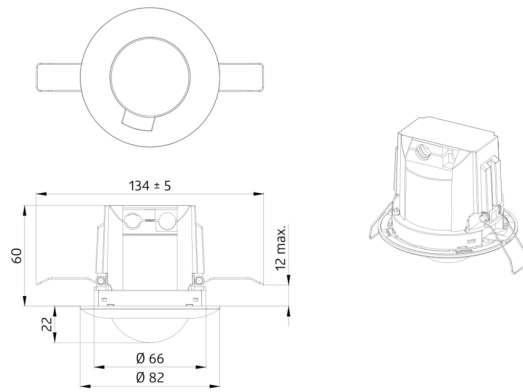
Fjernbetjenbar lofts-bevægelsessensor

En potentialfri kontakt

Zero crossing tilkobling og frakobling

Specielt optisk system til detektering af selv de mindste bevægelser

Yderligere funktioner kan indstilles via fjernbetjeningen, der fås som tilbehør



## Set items

To receive the bundle according to the technical specification, please order the items listed.



### PD3N-1C-NO-PF-i

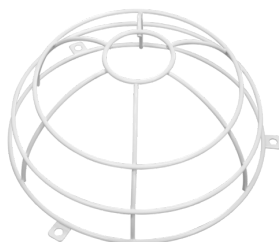
Art.No: 92576

Spænding: 110 - 240 V AC 50 / 60

Hz

Dimensioner: Ø 83 x 81 mm

Strømforbrug: ca. 0.4 W



### Bold-beskyttelseskurv BSK (Ø 200 x 90 mm)

Art.No: 92199

Dimensioner: Ø 200 x 90 mm

Beskyttelse mod slag: IK09

Kabinet: Coated stålkurv



### Firkantet designramme PD3N-i

Art.No: 92991

Dimensioner: 83 x 83 x 8 mm

Kabinet: UV-resistent polycarbonat af høj kvalitet

Materiale Farve: hvid mat, svarende til RAL9010