

B.E.G.

LUXOMAT®



PD3-1C-i Set 92197-93085

230 V PIR-bevægelsessensor med 360° dækning
og en rækkevidde på op til 10m (78 m²)

Bestil data

Betegnelse	Farve	Art.no
PD3-1C-i	hvid	92197
Afdækningsring PD2/PD3 i		93085

Tekniske data

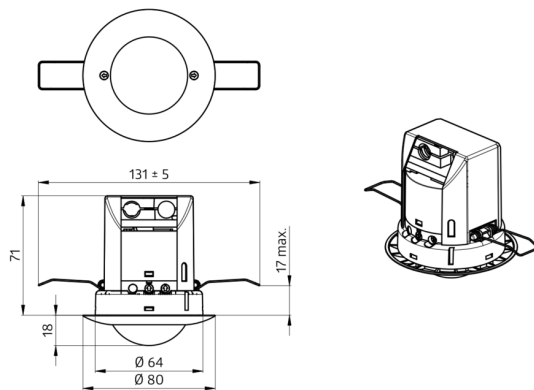
Spænding:	110 - 240 V AC 50 / 60 Hz
Dimensioner:	Ø 85 x 79 mm
Strømforbrug:	< 0.3 W
Detektionsområde:	vandret 360° (Montering på væg)
Rækkevidde:	maks. Ø 10 m på tværs maks. Ø 6 m frontalt maks. Ø 4 m siddende
Detekteret område bevægelserne detekteres på tværs:	78 m ² / 2.5 m Monteringshøjde
Monteringshøjde min./maks./anbefalet:	2 m / 5 m / 2.5 m
Beskyttelsesgrad/-klasse:	IP20 / Klasse II
Omgivelsestemperatur:	-25 °C til +50 °C
Kabinet:	UV-resistent polycarbonat af høj kvalitet
Materiale Farve:	kulsort blank, svarende til RAL9005 (93085)

Kanal 1 (lysstyring)

Afbryderstyrke:	2000 W, $\cos \varphi = 1$ 1000 VA, $\cos \varphi = 0.5$ 400 W LED, minimum sigt > 5 min maks. startstrøm I_p (20 ms) = 80 A
Kontakt-type:	μ -kontakt, lukke/NO
Tidsindstillinger:	30 sek. - 30 min, Impuls
Lux grænseværdi for tænd og sluk:	10 - 2000 Lux

Information om produktet

Set : PD3-1C-i + Afdækningsring PD2/PD3 i kulsort blank, svarende til RAL9005



Sæt artikler

For at få sættet i henhold til den tekniske specifikation skal du bestille de anførte varer.



PD3-1C-i

Art.no: 92197

Spænding: 110 - 240 V AC 50 / 60 Hz

Dimensioner: Ø 85 x 79 mm

Strømforbrug: < 0.3 W



Afdækningsring PD2/PD3 i

Art.no: 93085

Dimensioner: Ø 84 x 9 mm

Kabinet: UV-resistent polycarbonat af høj kvalitet

Materiale Farve: kulsort blank, svarende til RAL9005