

B.E.G.**LUXOMAT®**

PD3-1C-i

92197 EAN: 4007529921973

230 V PIR-bevægelsessensor med 360° dækning
og en rækkevidde på op til 10 m (78 m²)

Bestil data

Betegnelse	Farve	Art.no
PD3-1C-i	hvid	92197

Tilbehør

Betegnelse	Farve	Art.no
Afdækningsring PD2/PD3 i		93085
Bold-beskyttelseskurv BSK (Ø 200 x 90 mm)	hvid	92199

Tekniske data

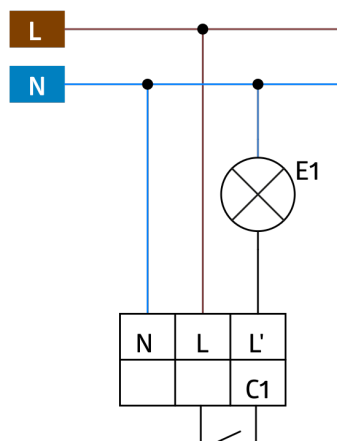
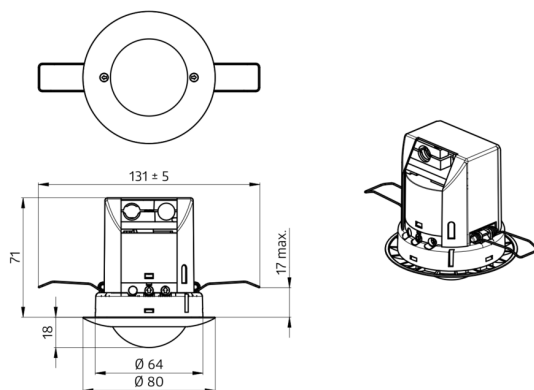
Spænding:	110 - 240 V AC 50 / 60 Hz
Dimensioner:	Ø 85 x 79 mm
Strømforbrug:	< 0.3 W
Detektionsområde:	vandret 360° (Montering på væg) maks. Ø 10 m på tværs
Rækkevidde:	maks. Ø 6 m frontalt maks. Ø 4 m siddende
Detekteret område bevægelserne detekteres på tværs:	78 m ² / 2.5 m Monteringshøjde
Monteringshøjde min./maks./anbefalet:	2 m / 5 m / 2.5 m
Beskyttelsesgrad/-klasse:	IP20 / Klasse II
Omgivelsestemperatur:	-25 °C til +50 °C
Kabinet:	UV-resistent polycarbonat af høj kvalitet
Materiale Farve:	hvid mat, svarende til RAL9010

Kanal 1 (lysstyring)

Afbryderstyrke:	2000 W, $\cos \varphi = 1$ 1000 VA, $\cos \varphi = 0.5$ 400 W LED, minimum sigt > 5 min maks. startstrøm I_p (20 ms) = 80 A
Kontakt-type:	μ -kontakt, lukke/NO
Tidsindstillinger:	30 sek. - 30 min, Impuls
Lux grænseværdi for tænd og sluk:	10 - 2000 Lux

Information om produktet

Lofts-bevægelsessensor
En kanal til frakobling af lys
Zero crossing tilkobling og frakobling
Kraftigt relæ til tænding af belysningskilder med stort forbrug
Specielt optisk system til detektering af selv de mindste bevægelser
Seriemæssig impulsfunktion (gong)



Tilbehør



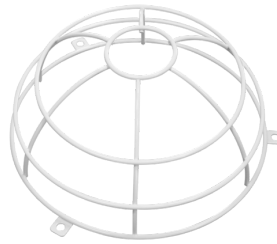
Afdækningsring PD2/PD3 i

Art.no: 93085

Dimensioner: Ø 84 x 9 mm

Kabinet: UV-resistent polycarbonat af høj kvalitet

Materiale Farve: kulsort blank, svarende til RAL9005



Bold-beskyttelseskurv BSK (Ø 200 x 90 mm)

Art.no: 92199

Dimensioner: Ø 200 x 90 mm

Beskyttelse mod slag: IK09

Kabinet: Coated stålkurv