

**B.E.G.****LUXOMAT®**

## PD2N-S Set 93240-93763

Slave-PIR-tilstedeværelsessensor med 360° dækning og en rækkevidde på op til Ø10m (78 m<sup>2</sup>)

### Bestil data

Betegnelse	Farve	Art.no
PD2N-S	hvid	93240
Afdækningsring PD2N DM	sort	93763

## Tekniske data

Spænding:	110 - 240 V AC 50 / 60 Hz
Dimensioner:	Ø 82 x 86 mm
Strømforbrug:	ca. 0.2 W
Detektionsområde:	vandret 360° (Montering på væg) maks. Ø 10 m på tværs
Rækkevidde:	maks. Ø 6 m frontalt maks. Ø 4 m siddende
Detekteret område bevægelserne detekteres på tværs:	78 m <sup>2</sup> / 2.5 m
Monteringshøjde min./maks./anbefalet:	Monteringshøjde 2 m / 5 m / 2.5 m
Beskyttelsesgrad/-klasse:	IP20 / Klasse II
Beskyttelse mod slag:	IK05
Omgivelsestemperatur:	-25 °C til +50 °C
Kabinet:	UV-resistent polycarbonat af høj kvalitet
Materiale Farve:	<b>sort mat, svarende til RAL9005 (93763)</b>
Impulsafstand:	2 eller 9 sek.

## Information om produktet

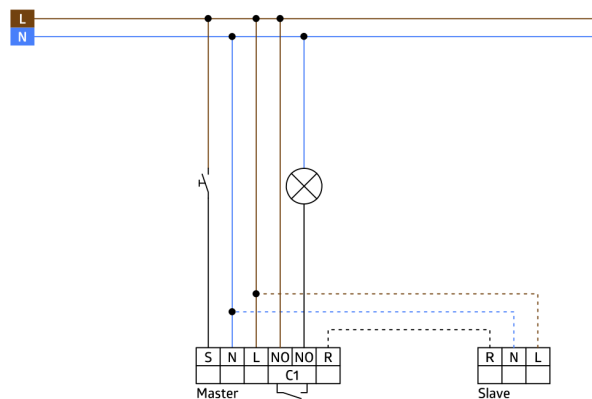
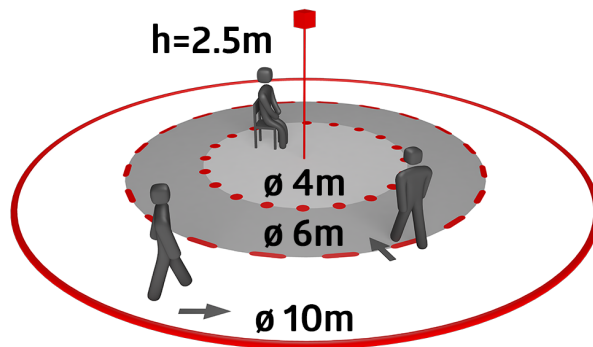
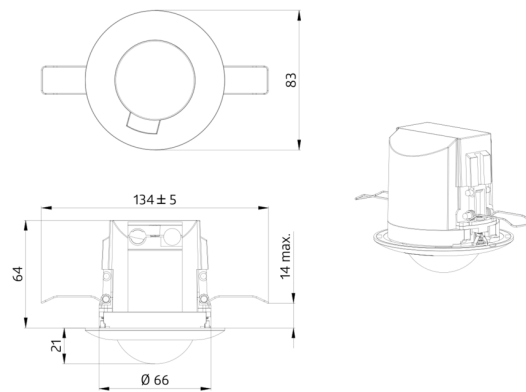
Set : PD2N-S + Afdækningsring PD2N DM sort mat, svarende til RAL9005

Slave sensor med 360 graders detekteringsområde

Til udvidelse af en masterenheds detekteringsområde

Impuls signal til Master ved detekteret bevægelse uafhængig af omgivelses-lysstyrke

Kompatibel med alle masterenheder, undtagen: PD4-M-DS-i, 11-48V-enheder, PD9-M-SDB, PD4-M-DAA4G, Indoor 140-L, PD2N-M-1C-LED



## Sæt artikler

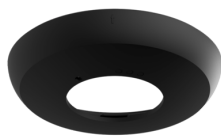
For at få sættet i henhold til den tekniske specifikation skal du bestille de anførte varer.



### PD2N-S

Art.no: 93240

Spænding: 110 - 240 V AC 50 / 60 Hz  
Dimensioner: Ø 82 x 86 mm  
Strømforbrug: ca. 0.2 W



### Afdækningsring PD2N DM

Art.no: 93763

Dimensioner: Ø 106 x 20 mm  
Beskyttelse mod slag: IK05  
Kabinet: UV-resistent polycarbonat af høj kvalitet