

B.E.G.**LUXOMAT®**

PD2N-M-DACO-DUO DALI-2

93453 EAN: 4007529934539

DALI-2 PIR-tilstedeværelsessensor med integreret DALI-applikationscontroller, 360° dækning og en rækkevidde på op til 10 m (78 m²), 2 DALI-kanaler

Anvendelsesområder

- cellekontorer
- Storrums-kontor

Bestil data

| Betegnelse | Farve | Art.no |
|------------------------|-------|--------|
| PD2N-M-DACO-DUO DALI-2 | hvid | 93453 |

Tilbehør

| Betegnelse | Farve | Art.no |
|---|------------|--------|
| BLE-IR-Adapter | sort | 93067 |
| IR-Adapter til Smartphones | sort | 92726 |
| IR-PD-DALI | - | 92094 |
| IR-PD-DALI-LD | - | 92652 |
| IR-PD-DALI-E | - | 92122 |
| IR-PD-DALI-Mini | - | 92112 |
| P Sokkel/underlag IP54 PD2N H | hvid | 93454 |
| P Sokkel/underlag IP54 PD2N H | sort | 93783 |
| P Sokkel/underlag IP54 PD2N H | trafikhvid | 93782 |
| P Sokkel/underlag IP54 PD2N H | antracit | 93781 |
| Afdækningsring PD2N i | sort | 93773 |
| Afdækningsring PD2N i | trafikhvid | 93772 |
| Afdækningsring PD2N i | antracit | 93771 |
| Bold-beskyttelseskurv BSK (Ø 200 x 90 mm) | hvid | 92199 |

| | | |
|-------------------------------|------------|-------|
| Vægbeslag PD2N/4N Typ A | trafikhvid | 93702 |
| Vægbeslag PD2N/4N Typ A | antracit | 93701 |
| Vægbeslag PD2N/4N Typ A | hvid | 93700 |
| Vægbeslag PD2N/4N Typ A | sort | 93703 |
| Vægbeslag PD2N/4N Typ A | hvid | 93164 |
| Aafdækningslameller PD2N/PD3N | | 37367 |

Tekniske data

| | |
|---|---|
| Spænding: | 230 V AC ±10% 50 Hz |
| Dimensioner: | Ø 84 x 85 mm |
| Strømförbrug: | ca. 3 W |
| Slave enheder: | Op til 4 |
| Detektionsområde: | vandret 360° (Montering på væg) maks. Ø 10 m på tværs maks. Ø 6 m frontalt maks. Ø 4 m siddende |
| Rækkevidde: | |
| Detekteret område bevægelserne detekteres på tværs: | 78 m ² / 2.5 m Monteringshøjde |
| Monteringshøjde min./maks./anbefalet: | 2 m / 5 m / 2.5 m |
| Beskyttelsesgrad/-klasse: | IP20 / Klasse II |
| Beskyttelse mod slag: | IK05 |
| Omgivelsestemperatur: | -25 °C til +50 °C |
| Kabinet: | UV-resistent polycarbonat af høj kvalitet |
| Materiale Farve: | hvid mat, svarende til RAL9010 |

Kanal 1 og Kanal 2 (lysstyring)

| | |
|-------------------------|---|
| DALI-udgang: | 40 mA (garanteret), 60 mA (maks.), Nedlukningsmekanisme |
| Undersøttet udstyr: | DT0, DT5, DT6, DT7 |
| Understøttede enheder: | - (single master) |
| Tidsindstillinger: | 1 min - 150 min |
| Orienteringslys: | 10 - 30 % / OFF / 5 min - 60 min / ∞ |
| Luxindstillet værdi: | 10 - 2500 Lux |
| Måling af blandingslys: | Måling af blandingslys |

Information om produktet

Tilstedeværelsessensor med integreret DALI applikations
ansøgning controller til energieffektiv lysstyring

2 kanaler

DALI-2-certificeret produkt

Integreret DALI strømforsyning

DALI-grænseflade til styring af digitale, dæmpbare EKG'er i
broadcast-tilstand

Manuel omskiftning og dæmpning med almindelige omskiftere

Bidirectional IR -kommunikation muliggør hurtig integration i
projektstyringsfunktionen af B.E.G. En app

Samtlige funktioner kan kun aktiveres med B.E.G. IR-adapter
og en smartphone eller tablet (Android, iOS).

Halvautomatiske, fuldautomatisk, lysstyring eller nærvær
tilstand justerbar

Justerbar reguleringsdynamik (minimum og maksimale
værdier)

Justerbar hastighed og forsinkelse af forordningen

Single mester-version, ikke skalerbar

Detekteringsområde kan udvides med slavesensorer

Blandet lysmåling ved brug af den indvendige og udvendige
belysnings sensor

DALI udgangseffekt kan forøges med tilbehør

Omgivende lys-afhængig kontrol eller skifte udgang

Justerbar switch-on-værdi

Sidste værdi - Påmindelsesfunktion for tændte værdi

Justerbar lysstyrke Sæt værdi og reflektionsfaktor

Indikation af den aktuelle lyssensorværdi i B.E.G. En app

Selvkontrol og visning af enhedsfejl i B.E.G. En app

Status lysdioder Aktiver/Deaktiver

PIN-kode

Korridorfunktion - Deaktiverer muligheden for at slukke for
lyset via trykknappen

Antal DALI deltagere kan bestemmes hurtigt og pålideligt via
B.E.G. Online DALI Linje Planner

Software er bagudkompatibel med den første generation
(undtagen DSI, dobbeltlås og korridorfunktion)

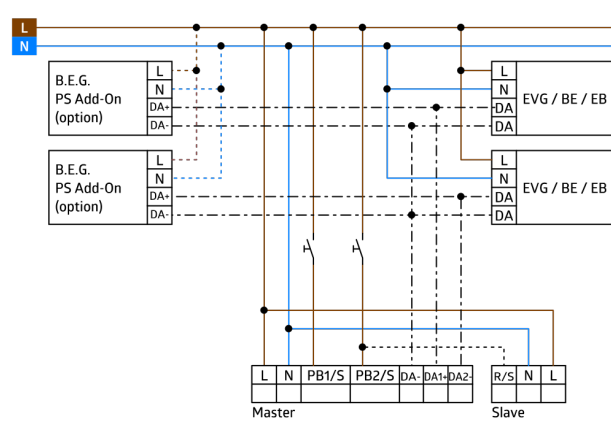
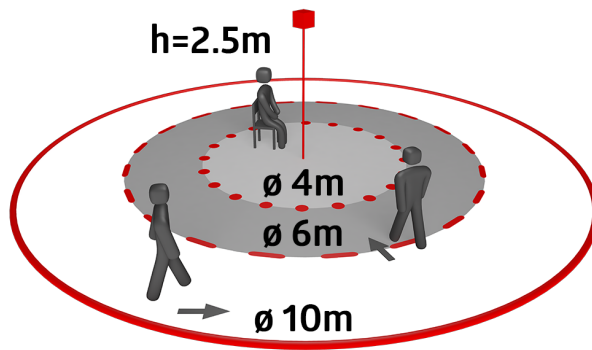
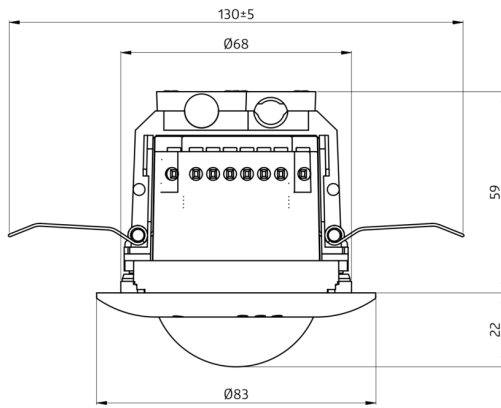
Fabriksindstilling 10 min efterløbstid og 500 lux lysstyrke
indstillede værdi

Inklusive forudmonteret fjederklemme med belastningsaflastning og kontaktbeskyttelseshætte til forsænket loftmontering

Tilbehør er tilgængeligt til montering som påbygning og indbygning

Anvendelseksemppler:

cellekontorer, Storrums-kontor



Tilbehør



BLE-IR-Adapter
Art.no: 93067

Dimensioner: 40 x 55 x 103 mm
Materiale Farve: sort
Frekvens: 2.4 GHz ISM band, GFSK 0.2 dBm + 5.3 dBi = 5.5 dBm



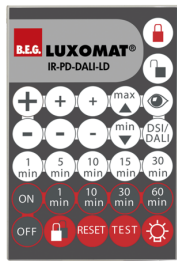
IR-Adapter til Smartphones
Art.no: 92726

Dimensioner: 47 x 19 x 10 mm
Beskyttelsesgrad/-klasse: IP20
Omgivelsestemperatur: -20 °C til +40 °C



IR-PD-DALI
Art.no: 92094

Batteri: 3.0 V Lithium CR2032 inklusiv
Dimensioner: 80 x 60 x 8 mm
Materiale Farve: -



IR-PD-DALI-LD
Art.no: 92652

Batteri: 3 x 1.5 V Micro AAA (medfølger ikke)
Dimensioner: 83 x 53 x 17 mm
Materiale Farve: -



IR-PD-DALI-E
Art.no: 92122

Batteri: 3.0 V Lithium CR2032 inklusiv
Dimensioner: 80 x 60 x 8 mm
Materiale Farve: -



IR-PD-DALI-Mini
Art.no: 92112

Batteri: 3.0 V Lithium CR2032 inklusiv
Dimensioner: 57 x 35 x 7 mm
Materiale Farve: -



P Sokkel/underlag IP54 PD2N H
Art.no: 93454

Dimensioner: Ø 110 x 65 mm
Beskyttelsesgrad/-klasse: IP54
Materiale Farve: hvid, svarende til RAL9010



P Sokkel/underlag IP54 PD2N H
Art.no: 93783

Dimensioner: Ø 110 x 65 mm
Beskyttelsesgrad/-klasse: IP54
Materiale Farve: sort, svarende til RAL9005



P Sokkel/underlag IP54 PD2N H
Art.no: 93782

Dimensioner: Ø 110 x 65 mm
Beskyttelsesgrad/-klasse: IP54
Materiale Farve: trafikhvid, svarende til RAL9016



P Sokkel/underlag IP54 PD2N H

Art.no: 93781

Dimensioner: Ø 110 x 65 mm
Beskyttelsesgrad/-klasse: IP54
Materiale Farve: antracit, svarende til RAL7016



Afdækningsring PD2N i

Art.no: 93773

Dimensioner: Ø 82 x 13 mm
Beskyttelse mod slag: IK05
Kabinet: UV-resistent polycarbonat af høj kvalitet



Afdækningsring PD2N i

Art.no: 93772

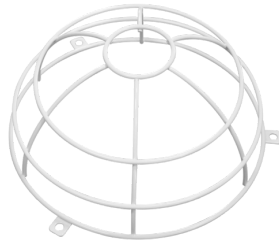
Dimensioner: Ø 82 x 13 mm
Beskyttelse mod slag: IK05
Kabinet: UV-resistent polycarbonat af høj kvalitet



Afdækningsring PD2N i

Art.no: 93771

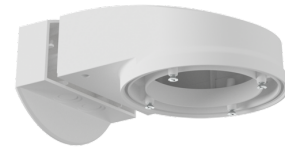
Dimensioner: Ø 82 x 13 mm
Beskyttelse mod slag: IK05
Kabinet: UV-resistent polycarbonat af høj kvalitet



Bold-beskyttelseskurv BSK (Ø 200 x 90 mm)

Art.no: 92199

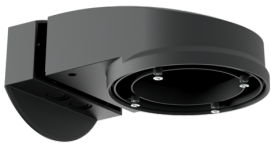
Dimensioner: Ø 200 x 90 mm
Beskyttelse mod slag: IK09
Kabinet: Coated stålkurv



Vægbeslag PD2N/4N Typ A

Art.no: 93702

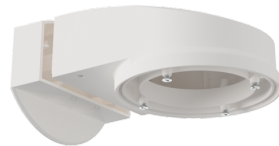
Dimensioner: 133 x 106 x 66 mm
Beskyttelsesgrad/-klasse: IP54 / Klasse II
Kabinet: UV-resistent polycarbonat af høj kvalitet



Vægbeslag PD2N/4N Typ A

Art.no: 93701

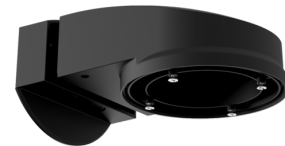
Dimensioner: 133 x 106 x 66 mm
Beskyttelsesgrad/-klasse: IP54 / Klasse II
Kabinet: UV-resistent polycarbonat af høj kvalitet



Vægbeslag PD2N/4N Typ A

Art.no: 93700

Dimensioner: 133 x 106 x 66 mm
Beskyttelsesgrad/-klasse: IP54 / Klasse II
Kabinet: UV-resistent polycarbonat af høj kvalitet



Vægbeslag PD2N/4N Typ A

Art.no: 93703

Dimensioner: 133 x 106 x 66 mm
Beskyttelsesgrad/-klasse: IP54 / Klasse II
Kabinet: UV-resistent polycarbonat af høj kvalitet



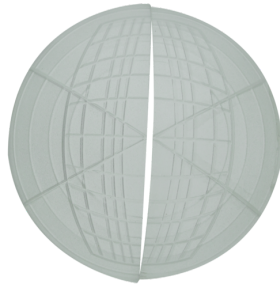
Vægbeslag PD2N/4N Typ A

Art.no: 93164

Dimensioner: 133 x 106 x 66 mm

Beskyttelsesgrad/-klasse: IP54 /

Kabinet: UV-resistent polycarbonat af høj kvalitet



Aafdækningslameller PD2N/PD3N

Art.no: 37367

Kabinet: ABS