

B.E.G.**LUXOMAT®**

PD2N-M-DACO-1C DALI-2 Set 93455-93763-92199

- Spænding: 230 V AC $\pm 10\%$ 50 Hz
- Dimensioner: $\varnothing 200 \times 90$ mm (92199)
- Strømforbrug: ca. 2 W

Areas of application

- cellekontorer
- Storrums-kontor

Order data

Designation	Farve	Art.No
PD2N-M-DACO-1C DALI-2	hvid	93455
Afdækningsring PD2N DM	sort	93763
Bold-beskyttelseskurv BSK ($\varnothing 200 \times 90$ mm)	hvid	92199

Technical data

Spænding:	230 V AC ±10% 50 Hz
Dimensioner:	Ø 200 x 90 mm (92199)
Strømforsyning:	ca. 2 W
Slave enheder:	Op til 8
Detektionsområde:	vandret 360° (Montering på væg)
Rækkevidde:	maks. Ø 10 m på tværs maks. Ø 6 m frontalt maks. Ø 4 m siddende
Detekteret område bevægelserne detekteres på tværs:	78 m ² / 2.5 m Monteringshøjde
Monteringshøjde min./maks./anbefalet:	2 m / 5 m / 2.5 m
Beskyttelsesgrad/-klasse:	IP20 / Klasse II
Beskyttelse mod slag:	IK09 (92199)
Omgivelsestemperatur:	-25 °C til +50 °C

Kabinet: **UV-resistent polycarbonat af høj kvalitet + Coated stålkurv (92199)**

Materiale Farve: **sort mat, svarende til RAL9005 (93763)**

Kanal 1 (lysstyring)

DALI-udgang:	80 mA (garanteret), 125 mA (maks.), Nedlukningsmekanisme
Undersøttet udstyr:	DT0, DT5, DT6, DT7
Understøttede enheder:	- (single master)
Tidsindstillinger:	1 min - 150 min
Orienteringslys:	10 - 30 % / OFF / 5 min - 60 min / ∞
Luxindstillet værdi:	10 - 2500 Lux

Kanal 2 (HVAC / lysstyring)

Afbryderstyrke:	2300 W, cos φ = 1 1150 VA, cos φ = 0.5 800 W LED maks. startstrøm I _p (20 ms) = 165 A
Kontakt-type:	1x μ-contakt, potentialfri, bistabil
Tidsindstillinger:	5 min - 120 min, Alarmimpuls, Impuls
Måling af blandingslys:	Måling af blandingslys

Product information

Set : PD2N-M-DACO-1C DALI-2 + Afdækningsring PD2N DM sort mat, svarende til RAL9005 + Bold-beskyttelseskurv BSK (Ø 200 x 90 mm) hvid

Tilstedeværelsessensor med integreret DALI appikations ansøgning controller til energieffektiv lysstyring

DALI-2-certificeret produkt

Integreret DALI strømforsyning

DALI-grænseflade til styring af digitale, dæmpbare EKG'er i broadcast-tilstand

Manuel omskiftning og dæmpning med almindelige omskiftere

Bidirectional IR -kommunikation muliggør hurtig integration i projektstyringsfunktionen af B.E.G. En app

Samtlige funktioner kan kun aktiveres med B.E.G. IR-adapter og en smartphone eller tablet (Android, iOS).

Halvautomatiske, fuldautomatisk, lysstyring eller nærvær tilstand justerbar

Omskiftningsrelæ med høj ydelse og flere betjeningsmåder, f.eks. DALI -afbryderfunktion, HVAC, tavlebelysning.

Justerbar reguleringsdynamik (minimum og maksimale værdier)

Justerbar hastighed og forsinkelse af forordningen

Single mester-version, ikke skalerbar

Detekteringsområde kan udvides med slavesensorer

Blandet lysmåling ved brug af den indvendige og udvendige belysnings sensor

DALI udgangseffekt kan forøges med tilbehør

Omgivende lys-afhængig kontrol eller skifte udgang

Justerbar switch-on-værdi

Sidste værdi - Påmindelsesfunktion for tændte værdi

Justerbar lysstyrke Sæt værdi og reflektionsfaktor

Indikation af den aktuelle lyssensorværdi i B.E.G. En app

Selvkontrol og visning af enhedsfejl i B.E.G. En app

Status lysdioder Aktiver/Deaktiver

PIN-kode

Korridorfunktion - Deaktiverer muligheden for at slukke for lyset via trykknappen

Antal DALI deltagere kan bestemmes hurtigt og pålideligt via B.E.G. Online DALI Linje Planner

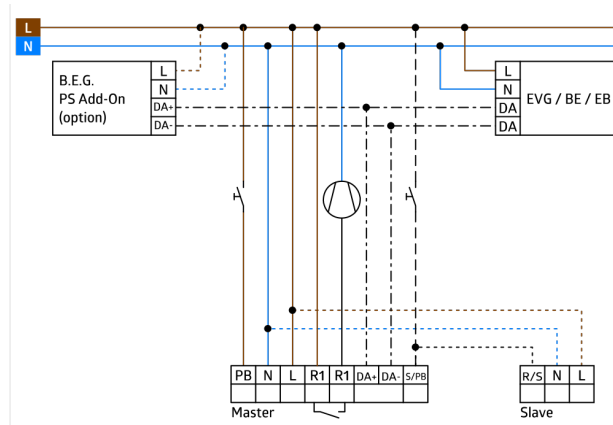
Undgåelse af standby tab af lysanlægget i overensstemmelse med EnEV DIN V 18.599-4

Software er bagudkompatibel med den første generation (undtagen DSI, dobbeltlås og korridorfunktion)

Fabriksindstilling 10 min efterløbstid og 500 lux lysstyrke indstillede værdi

Inklusive forudmonteret fjederklemme med belastningsaflastning og kontaktbeskyttelseshætte til forsænket loftmontering

Tilbehør er tilgængeligt til montering som påbygning og indbygning



Set items

To receive the bundle according to the technical specification, please order the items listed.



PD2N-M-DACO-1C DALI-2

Art.No: 93455

Spænding: 230 V AC $\pm 10\%$ 50 Hz

Dimensioner: \varnothing 84 x 85 mm

Strømforbrug: ca. 2 W



Afdækningsring PD2N DM

Art.No: 93763

Dimensioner: \varnothing 106 x 20 mm

Beskyttelse mod slag: IK05

Kabinet: UV-resistent polycarbonat af høj kvalitet



Bold-beskyttelseskurv BSK (\varnothing 200 x 90 mm)

Art.No: 92199

Dimensioner: \varnothing 200 x 90 mm

Beskyttelse mod slag: IK09

Kabinet: Coated stålkurv