



PD2N-KNXs-ST-DM Set 93511-93762

- Spænding: fra KNX-BUS
- Dimensioner: Ø 106 x 42 mm
- Typ. Strømindgang: 12 mA

Order data

Designation	Farve	Art.No
PD2N-KNXs-ST-DM	hvid	93511
Afdækningsring PD2N DM	trafikhvid	93762

Technical data

Spænding:	fra KNX-BUS
Dimensioner:	Ø 106 x 42 mm
Typ. Strømindgang:	12 mA
Detektionsområde:	vandret 360° (Montering på væg) maks. Ø 10 m på tværs
Rækkevidde:	maks. Ø 6 m frontalt maks. Ø 4 m siddende
Detekteret område bevægelserne detekteres på tværs:	78 m ² / 2.5 m Monteringshøjde
Monteringshøjde min./maks./anbefalet:	2 m / 5 m / 2.5 m
Beskyttelsesgrad/-klasse:	IP20 / Klasse III
Beskyttelse mod slag:	IK05
Omgivelsestemperatur:	-25 °C til +55 °C
Kabinet:	UV-resistent polycarbonat af høj kvalitet
Materiale Farve:	trafikhvid mat, svarende til RAL9016 (93762)
Lysfølere:	2
Antal PIR sensorer:	1
KNX TP 256:	Ja
KNX Secure:	Ja
Orienteringslys:	5 - 100 % / OFF / 1 min - 255 min
Natlys:	5 - 100 %
Luxindstillet værdi:	5 - 2000 Lux

Product information

Set : PD2N-KNXs-ST-DM + Afdækningsring PD2N DM trafikhvid mat, svarende til RAL9016

KNX-tilstedeværelsessensor med integreret KNX-BUS-tilslutning

KNX Secure klar

Parametrering af ETS 5 til integrering i KNX-BUS-systemer

Individuel følsomheds justering af PIR-sensoren

Blandet lysmåling ved brug af den indvendige og udvendige belysnings sensor

Intelligent semi-automatisk operation, tilstedeværelse uafhængig kontrol operation (Twilight Detector), fuldautomatisk drift

1 x lyskanal (for regulering eller tænd/sluk) 1 x slave udgang, 3 separate HVAC udgange

Regler af tre lysgrupper via offset (ekstern påvirkning mulig)

Kort tilstedeværelse, selvregulering af opkørsels tiden, korridor funktion

Forskellige låse funktioner

Softstart

Opkald lys scener

Deaktiverbare statusindikatorer

Produktdatabasen, som kan importeres til ETS-systemet, medfølger ved leveringen eller kan hentes fra B.E.G.-hjemmesiden.

Master-Slave setup for at udvide detekteringsområdet

Omfattende optimeringsmuligheder for lysmåling

Output af den målte lysværdi til bussen

Tilpasning af dæmpnings kurve

Bi-directional fjernbetjening med IR adapter og B.E.G. smartphone app

PIN-kode

IR fjernbetjening via valgfri IR-fjernbetjening

Programmeringstilstand (fysisk adresse), der betjenes via IR

HVAC-tilstand (1 = komfort, 2 = standby, 3 = økonomi, 4 frost/varmeBeskyttelse)

Manuel påvirkning via eksterne KNX knapper muligt

Overvågning af funktionen (Heartbeat, cyklisk afsendelse)

Zwangsabschaltung

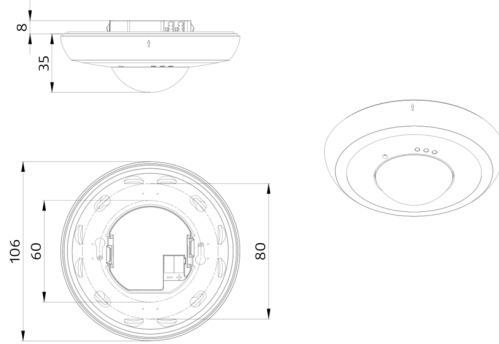
Intelligent central off-funktion

Abschaltvorwarnung

Burn-in-funktion med burn-in-tid mellem 1 - 100 timer, der frit kan indstilles

Adfærd på bussens spændings afkast definerbar på valg

Variierende sikkerhedsbrud efter slukning af armaturerne



Set items

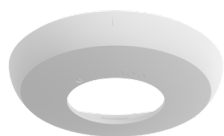
To receive the bundle according to the technical specification, please order the items listed.



PD2N-KNXs-ST-DM

Art.No: 93511

Spænding: fra KNX-BUS
Dimensioner: Ø 106 x 42 mm
Typ. Strømindgang: 12 mA



Afdækningsring PD2N DM

Art.No: 93762

Dimensioner: Ø 106 x 20 mm
Beskyttelse mod slag: IK05
Kabinet: UV-resistent polycarbonat af høj kvalitet