

B.E.G.**LUXOMAT®**

PD2-S-P

92152 EAN: 4007529921522

Slave-PIR-tilstedeværelsessensor med 360°
dækning og en rækkevidde på op til 10 m (78 m²)

Bestil data

Betegnelse	Farve	Art.no
PD2-S-P	hvid	92152

Tilbehør

Betegnelse	Farve	Art.no
BLE-IR-Adapter	sort	93067
Bold-beskyttelseskurv BSK (Ø 200 x 90 mm)	hvid	92199
P sokkel IP54 til PD2- / PD4-P	hvid	92161
Vægbeslag PD4-P	hvid	92441
Aafdækningslameller PD2-P		92260
Sæt til montering af pendul PD2/3/4 P	hvid	93179

Tekniske data

Spænding:	110 - 240 V AC 50 / 60 Hz
Dimensioner:	Ø 98 x 50 mm
Strømforbrug:	ca. 0.2 W
Detektionsområde:	vandret 360° (Montering på væg) maks. Ø 10 m på tværs
Rækkevidde:	maks. Ø 6 m frontalt maks. Ø 4 m siddende
Detekteret område bevægelserne detekteres på tværs:	78 m ² / 2.5 m Monteringshøjde
Monteringshøjde min./maks./anbefalet:	2 m / 5 m / 2.5 m
Beskyttelsesgrad/-klasse:	IP20 / Klasse II
Beskyttelse mod slag:	IK05
Omgivelsestemperatur:	-25 °C til +50 °C
Kabinet:	UV-resistent polycarbonat af høj kvalitet
Materiale Farve:	hvid mat, svarende til RAL9010
Impulsafstand:	2 eller 9 sek.

Information om produktet

Slave sensor med 360 graders detekteringsområde

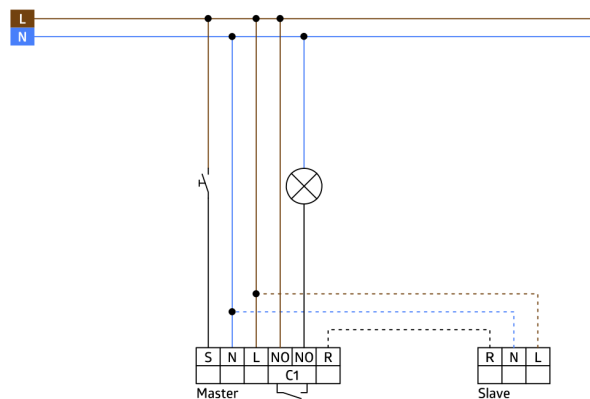
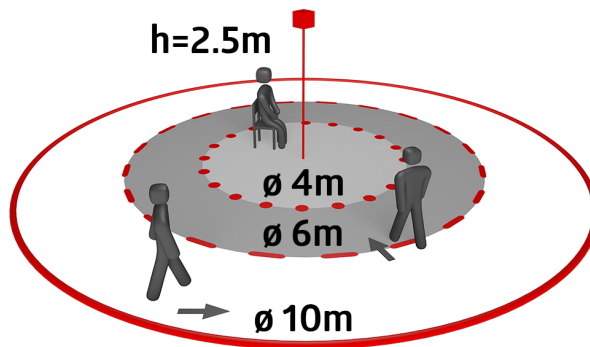
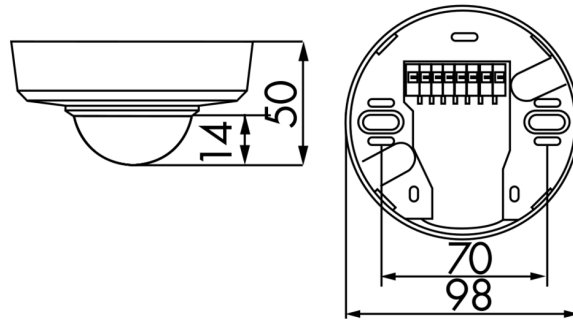
Til udvidelse af en masterenheds detekteringsområde

Impuls signal til Master ved detekteret bevægelse uafhængig af omgivelses-lysstyrke

Kompatibel med alle masterenheder, undtagen: PD4-M-DS-i, 11-48V-enheder, PD9-M-SDB, PD4-M-DAA4G, Indoor 140-L, PD2N-M-1C-LED

Anvendelseseksempler:

cellekontorer, trapper, Storrums-kontor, Mødelokale, classrooms/seminar Rooms



Tilbehør



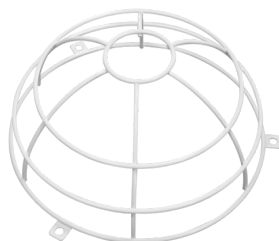
BLE-IR-Adapter

Art.no: 93067

Dimensioner: 40 x 55 x 103 mm

Materiale Farve: sort

Frekvens: 2.4 GHz ISM band, GFSK 0.2 dBm + 5.3 dBi = 5.5 dBm



Bold-beskyttelseskurv BSK (Ø 200 x 90 mm)

Art.no: 92199

Dimensioner: Ø 200 x 90 mm

Beskyttelse mod slag: IK09

Kabinet: Coated stålkurv



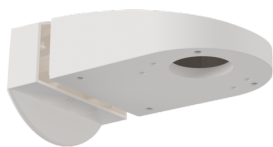
P sokkel IP54 til PD2- / PD4-P

Art.no: 92161

Dimensioner: Ø 100 x 15 mm

Beskyttelsesgrad/-klasse: IP54

Kabinet: UV-resistent polycarbonat af høj kvalitet



Vægbeslag PD4-P

Art.no: 92441

Dimensioner: 130 x 100 x 53 mm

Kabinet: UV-resistent polycarbonat af høj kvalitet

Materiale Farve: hvid



Aafdækningslameller PD2-P

Art.no: 92260

Kabinet: UV-resistent polycarbonat af høj kvalitet

Materiale Farve: transparent



Sæt til montering af pendul PD2/3/4 P

Art.no: 93179

Dimensioner: 1 : Ø 113 x 79 mm, 2 : Ø 113 x 34 mm

Kabinet: UV-resistent polycarbonat af høj kvalitet

Materiale Farve: hvid, svarende til RAL9010