

B.E.G.**LUXOMAT®**

PD2-M-2C-P Set 92150-92161

230 V 2-kanals PIR-tilstedeværelsessensor med 360° dækning og en rækkevidde på op til Ø10m (78 m²), kan fjernbetjenes

Bestil data

Betegnelse	Farve	Art.no
PD2-M-2C-P	hvid	92150
P sokkel IP54 til PD2- / PD4-P	hvid	92161

Anvendelsesområder

- Korridor/gangareal
- trapper
- toiletter
- Teknikrum
- cellekontorer
- Storrums-kontor
- Mødelokale

Tekniske data

Spænding:	110 - 240 V AC 50 / 60 Hz
Dimensioner:	Ø 98 x 47 mm
Strømforbrug:	ca. 0.5 W
Detektionsområde:	vandret 360° (Montering på væg) maks. Ø 10 m på tværs
Rækkevidde:	maks. Ø 6 m frontalt maks. Ø 4 m siddende
Detekteret område bevægelserne detekteres på tværs:	78 m ² / 2.5 m Monteringshøjde
Monteringshøjde min./maks./anbefalet:	2 m / 5 m / 2.5 m
Beskyttelsesgrad/-klasse:	IP20 / Klasse II
Beskyttelse mod slag:	IK05
Omgivelsestemperatur:	-25 °C til +50 °C
Kabinet:	UV-resistent polycarbonat af høj kvalitet
Materiale Farve:	hvid mat, svarende til RAL9010

Kanal 1 (lysstyring)

Afbryderstyrke:	2300 W, $\cos \varphi = 1$ 1150 VA, $\cos \varphi = 0.5$ 800 W LED maks. startstrøm $I_p (20 \text{ ms}) = 165 \text{ A}$ maks. startstrøm $I_p (200 \mu\text{s}) = 800 \text{ A}$
Kontakt-type:	1x μ -kontakt, lukke/NO med Wolfram-kontakt
Tidsindstillinger:	15 sek. - 30 min, Impuls
Lux grænseværdi for tænd og sluk:	10 - 2000 Lux

Kanal 2 (HVAC potentialefri)

Afbryderstyrke:	3 A (230 V), $\cos \varphi = 1$
Kontakt-type:	1x μ -kontakt, potentialfri lukke/NO
Tidsindstillinger:	5 min - 120 min, Alarmimpuls, Impuls
Måling af blandingslys:	Måling af blandingslys

Information om produktet

Set : PD2-M-2C-P + P sokkel IP54 til PD2- / PD4-P hvid, svarende til RAL9010

Tilstedeværelsessensor med cirkelformet detekteringsområde

En kanal til frakobling af lys

En potentialfri kontakt til HVAC

Master enhed udførelse

Detekteringsområde kan udvides med slavesensorer

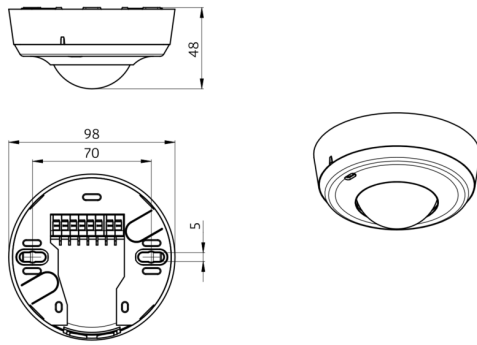
Mulighed for manuel tænding via tryk

Alarmpuls: Sensoren pulser kun, når der registreres tre bevægelser inden for 9 sekunder

Yderligere funktioner kan indstilles via fjernbetjeningen, der fås som tilbehør

Fabriksindstilling: 10 min og 500 Lux (15 min HVAC)

Zero crossing tilkobling og frakobling



Sæt artikler

For at få sættet i henhold til den tekniske specifikation skal du bestille de anførte varer.



PD2-M-2C-P

Art.no: 92150

Spænding: 110 - 240 V AC 50 / 60 Hz
Dimensioner: Ø 98 x 47 mm
Strømforbrug: ca. 0.5 W



P sokkel IP54 til PD2- / PD4-P

Art.no: 92161

Dimensioner: Ø 100 x 15 mm
Beskyttelsesgrad/-klasse: IP54
Kabinet: UV-resistent polycarbonat af høj kvalitet