

B.E.G.**LUXOMAT®**

PD2-M-2C-12-48V-RR-i Set 92306-92199

12-48 V 2-kanals PIR-tilstedeværelsessensor med 360° dækning og en rækkevidde på op til 10m (78 m²), fjernbetjent og med reed-relæ

Anvendelsesområder

- Korridor/gangareal
- toiletter
- Teknikrum
- cellekontorer
- Storrums-kontor
- Mødelokale

Bestil data

Betegnelse	Farve	Art.no
PD2-M-2C-12-48V-RR-i	hvid	92306
Bold-beskyttelseskurv BSK (Ø 200 x 90 mm)	hvid	92199

Tekniske data

Spænding:	12 - 48 V AC / DC
Dimensioner:	Ø 200 x 90 mm (92199)
Strømforbrug:	< 1 W
Detektionsområde:	vandret 360° (Montering på væg) maks. Ø 10 m på tværs
Rækkevidde:	maks. Ø 6 m frontalt maks. Ø 4 m siddende
Detekteret område bevægelserne detekteres på tværs:	78 m ² / 2.5 m Monteringshøjde
Monteringshøjde min./maks./anbefalet:	2 m / 5 m / 2.5 m
Beskyttelsesgrad/-klasse:	IP20 / Klasse II
Beskyttelse mod slag:	IK09 (92199)
Omgivelsestemperatur:	-25 °C til +50 °C
Kabinet:	UV-resistent polycarbonat af høj kvalitet + Coated stålkurv (92199)
Materiale Farve:	hvid mat, svarende til RAL9010

Kanal 1 (lysstyring potentialefri)

Afbryderstyrke:	0.1 A; $\cos \varphi = 1$ med Reed-Relæ
Kontakt-type:	1x μ -kontakt, potentialfri lukke/NO
Tidsindstillinger:	15 sek. - 30 min, Impuls
Luxindstillet værdi:	10 - 2000 Lux

Kanal 2 (HVAC potentialefri)

Afbryderstyrke:	0.1 A; $\cos \varphi = 1$ med Reed-Relæ
Kontakt-type:	1x μ -kontakt, potentialfri lukke/NO
Tidsindstillinger:	5 min - 120 min, Alarmimpuls, Impuls
Måling af blandingslys:	Måling af blandingslys

Information om produktet

Set : PD2-M-2C-12-48V-RR-i + Bold-beskyttelseskurv BSK (Ø 200 x 90 mm) hvid

Tilstedeværelsessensor med en driftsspænding på 12-48 V

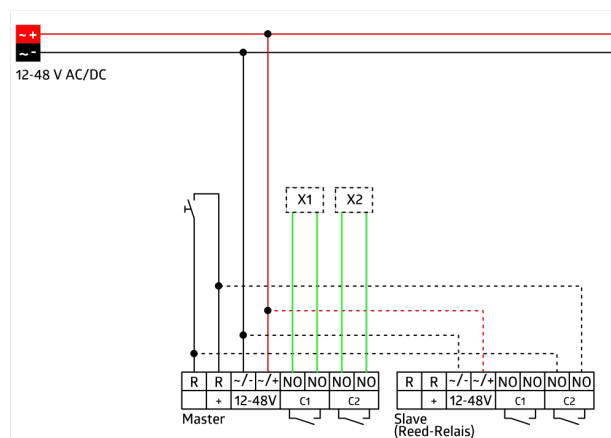
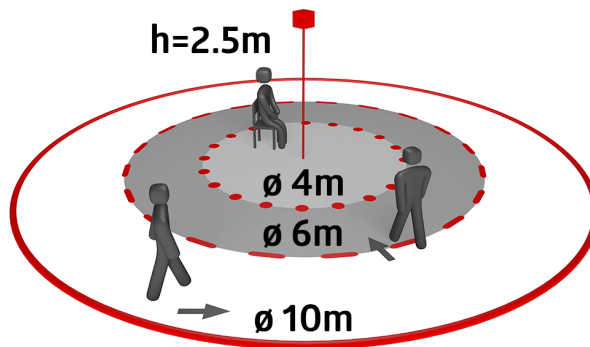
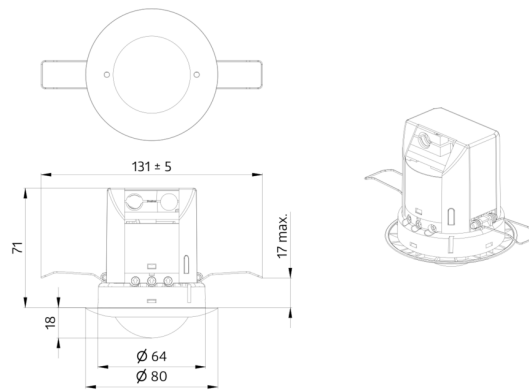
To potentialfrie kanaler

Kan anvendes både som Master enhed og som Slave enhed

Mulighed for manuel tænding via tryk

Yderligere funktioner kan indstilles via fjernbetjeningen, der fås som tilbehør

Fabriksindstilling: 10 min og 500 Lux (15 min HVAC)



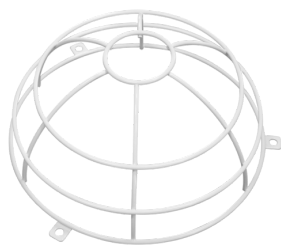
Sæt artikler

For at få sættet i henhold til den tekniske specifikation skal du bestille de anførte varer.



PD2-M-2C-12-48V-RR-i
Art.no: 92306

Spænding: 12 - 48 V AC / DC
Dimensioner: Ø 80 x 85 mm
Strømforbrug: < 1 W



Bold-beskyttelseskurv BSK (Ø 200 x 90 mm)
Art.no: 92199

Dimensioner: Ø 200 x 90 mm
Beskyttelse mod slag: IK09
Kabinet: Coated stålkurv