

**B.E.G.****LUXOMAT®**

## PD2-M-2C-12-48V-3A-i Set 92164-92199-93085

12-48 V 2-kanals PIR-tilstedeværelsessensor med 360° dækning og en rækkevidde på op til 10m (78 m<sup>2</sup>), kan fjernbetjenes

### Anvendelsesområder

- Korridor/gangareal
- toiletter
- Teknikrum
- cellekontorer
- Storrums-kontor
- Mødelokale

### Bestil data

Betegnelse	Farve	Art.no
PD2-M-2C-12-48V-3A-i	hvid	92164
Bold-beskyttelseskurv BSK (Ø 200 x 90 mm)	hvid	92199
Afdækningsring PD2/PD3 i		93085

## Tekniske data

Spænding:	12 – 48 V AC / DC
Dimensioner:	<b>Ø 200 x 90 mm (92199)</b>
Strømforbrug:	< 1 W
Detektionsområde:	vandret 360° (Montering på væg) maks. Ø 10 m på tværs maks. Ø 6 m frontalt maks. Ø 4 m siddende
Rækkevidde:	
Detekteret område bevægelserne detekteres på tværs:	78 m <sup>2</sup> / 2.5 m Monteringshøjde
Monteringshøjde min./maks./anbefalet:	2 m / 5 m / 2.5 m
Beskyttelsesgrad/-klasse:	IP20 / Klasse II
Beskyttelse mod slag:	<b>IK09 (92199)</b>
Omgivelsestemperatur:	-25 °C til +50 °C
Kabinet:	<b>UV-resistent polycarbonat af høj kvalitet + Coated stålkurv (92199)</b> <b>kulsort blank, svarende til RAL9005 (93085)</b>
Materiale Farve:	
<b>Kanal 1 (lysstyring potentialefri)</b>	
Afbryderstyrke:	3 A; cos φ = 1
Kontakt-type:	1x μ-kontakt, potentialfri lukke/NO
Tidsindstillinger:	15 sek. – 30 min, Impuls
Luxindstillet værdi:	10 – 2000 Lux
<b>Kanal 2 (HVAC potentialefri)</b>	
Afbryderstyrke:	3 A; cos φ = 1
Kontakt-type:	1x μ-kontakt, potentialfri lukke/NO
Tidsindstillinger:	5 min – 120 min, Alarmimpuls, Impuls
Måling af blandingslys:	Måling af blandingslys

## Information om produktet

Set : PD2-M-2C-12-48V-3A-i + Bold-beskyttelseskurv BSK (Ø 200 x 90 mm) hvid + Afdækningsring PD2/PD3 i kulsort blank, svarende til RAL9005

Tilstedeværelsessensor med en driftsspænding på 12-48 V

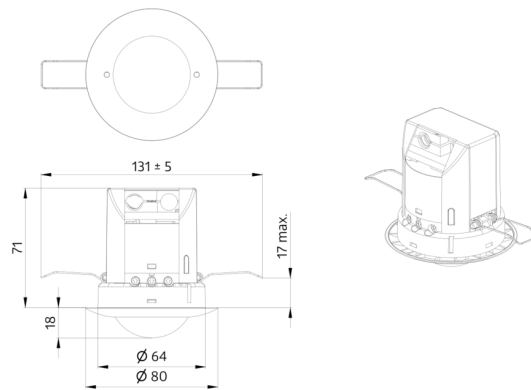
To potentialfrie kanaler

Kan anvendes både som Master enhed og som Slave enhed

Mulighed for manuel tænding via tryk

Yderligere funktioner kan indstilles via fjernbetjeningen, der fås som tilbehør

Fabriksindstilling: 10 min og 500 Lux (15 min HVAC)



## Sæt artikler

For at få sættet i henhold til den tekniske specifikation skal du bestille de anførte varer.



### **PD2-M-2C-12-48V-3A-i**

Art.no: 92164

Spænding: 12 - 48 V AC / DC  
Dimensioner: Ø 80 x 85 mm  
Strømforbrug: < 1 W



### **Bold-beskyttelseskurv BSK (Ø 200 x 90 mm)**

Art.no: 92199

Dimensioner: Ø 200 x 90 mm  
Beskyttelse mod slag: IK09  
Kabinet: Coated stålkurv



### **Afdækningsring PD2/PD3 i**

Art.no: 93085

Dimensioner: Ø 84 x 9 mm  
Kabinet: UV-resistent polycarbonat af høj kvalitet  
Materiale Farve: kulsort blank, svarende til RAL9005