

B.E.G.**LUXOMAT®**

PD2-M-2C-12-48V-3A-i Set 92164-92199

- Spænding: 12 - 48 V AC / DC
- Dimensioner: **Ø 200 x 90 mm (92199)**
- Strømforbrug: < 1 W

Areas of application

- Korridor/gangareal
- toiletter
- Teknikrum
- cellekontorer
- Storrums-kontor
- Mødelokale

Order data

Designation	Farve	Art.No
PD2-M-2C-12-48V-3A-i	hvid	92164
Bold-beskyttelseskurv BSK (Ø 200 x 90 mm)	hvid	92199

Technical data

Spænding:	12 – 48 V AC / DC
Dimensioner:	Ø 200 x 90 mm (92199)
Strømforbrug:	< 1 W
Detektionsområde:	vandret 360° (Montering på væg) maks. Ø 10 m på tværs
Rækkevidde:	maks. Ø 6 m frontalt maks. Ø 4 m siddende
Detekteret område bevægelserne detekteres på tværs:	78 m ² / 2.5 m Monteringshøjde
Monteringshøjde min./maks./anbefalet:	2 m / 5 m / 2.5 m
Beskyttelsesgrad/-klasse:	IP20 / Klasse II
Beskyttelse mod slag:	IK09 (92199)
Omgivelsestemperatur:	-25 °C til +50 °C
Kabinet:	UV-resistent polycarbonat af høj kvalitet + Coated stålkurv (92199)
Materiale Farve:	hvid mat, svarende til RAL9010

Kanal 1 (lysstyring potentialefri)

Afbryderstyrke:	3 A; cos ϕ = 1
Kontakt-type:	1x μ -kontakt, potentialfri lukke/NO
Tidsindstillinger:	15 sek. – 30 min, Impuls
Luxindstillet værdi:	10 – 2000 Lux

Kanal 2 (HVAC potentialefri)

Afbryderstyrke:	3 A; cos ϕ = 1
Kontakt-type:	1x μ -kontakt, potentialfri lukke/NO
Tidsindstillinger:	5 min – 120 min, Alarmimpuls, Impuls
Måling af blandingslys:	Måling af blandingslys

Product information

Set : PD2-M-2C-12-48V-3A-i + Bold-beskyttelseskurv BSK (Ø 200 x 90 mm) hvid

Tilstedeværelsessensor med en driftsspænding på 12-48 V

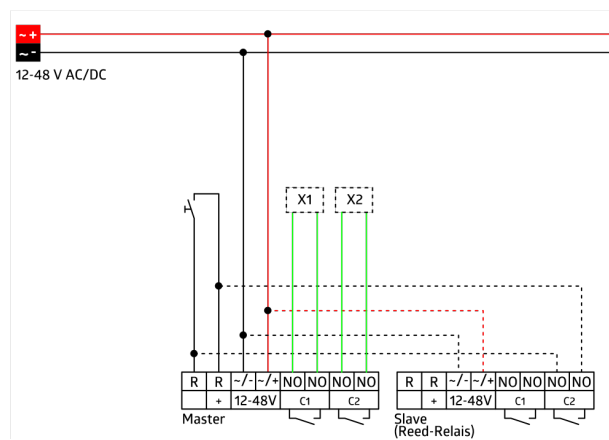
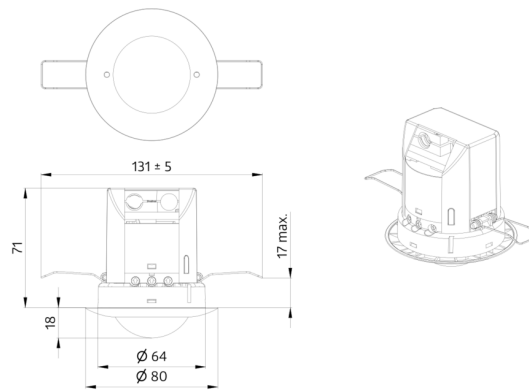
To potentialfrie kanaler

Kan anvendes både som Master enhed og som Slave enhed

Mulighed for manuel tænding via tryk

Yderligere funktioner kan indstilles via fjernbetjeningen, der fås som tilbehør

Fabriksindstilling: 10 min og 500 Lux (15 min HVAC)



Set items

To receive the bundle according to the technical specification, please order the items listed.



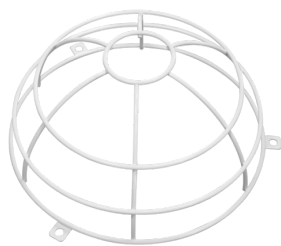
PD2-M-2C-12-48V-3A-i

Art.No: 92164

Spænding: 12 - 48 V AC / DC

Dimensioner: Ø 80 x 85 mm

Strømforbrug: < 1 W



Bold-beskyttelseskurv BSK (Ø 200 x 90 mm)

Art.No: 92199

Dimensioner: Ø 200 x 90 mm

Beskyttelse mod slag: IK09

Kabinet: Coated stålkurv