

B.E.G.**LUXOMAT®**

PD2-M-1C-i Set 92565-93085

- Spænding: 110 – 240 V AC 50 / 60 Hz
- Dimensioner: Ø 80 x 85 mm
- Strømforbrug: ca. 0.4 W

Areas of application

- Teknikrum
- cellekontorer
- Entréer
- Korridor/gangareal
- trapper
- toiletter
- Storrums-kontor
- Mødelokale

Order data

Designation	Farve	Art.No
PD2-M-1C-i	hvid	92565
Afdækningsring PD2/PD3 i		93085

Technical data

Spænding:	110 - 240 V AC 50 / 60 Hz
Dimensioner:	Ø 80 x 85 mm
Strømforbrug:	ca. 0.4 W
Detektionsområde:	vandret 360° (Montering på væg) maks. Ø 10 m på tværs
Rækkevidde:	maks. Ø 6 m frontalt maks. Ø 4 m siddende
Detekteret område bevægelserne detekteres på tværs:	78 m ² / 2.5 m Monteringshøjde
Monteringshøjde min./maks./anbefalet:	2 m / 5 m / 2.5 m
Beskyttelsesgrad/-klasse:	IP20 / Klasse II
Beskyttelse mod slag:	IK05
Omgivelsestemperatur:	-25 °C til +50 °C
Kabinet:	UV-resistent polycarbonat af høj kvalitet
Materiale Farve:	kulsort blank, svarende til RAL9005 (93085)

Kanal 1 (lysstyring potentialefri)

Afbryderstyrke:	2300 W, $\cos \varphi = 1$ 1150 VA, $\cos \varphi = 0.5$ 800 W LED maks. startstrøm I_p (20 ms) = 165 A maks. startstrøm I_p (200 μ s) = 800 A
Kontakt-type:	1x μ -kontakt, potentialfri lukke/NO med Wolfram-kontakt
Tidsindstillinger:	15 sek. - 30 min, Impuls
Lux grænseværdi for tænd og sluk:	10 - 2000 Lux
Måling af blandingslys:	Måling af blandingslys

Product information

Set : PD2-M-1C-i + Afdækningsring PD2/PD3 i kulsort blank, svarende til RAL9005

Tilstedeværelsessensor med en potentialfri kontakt

Master enhed udførelse

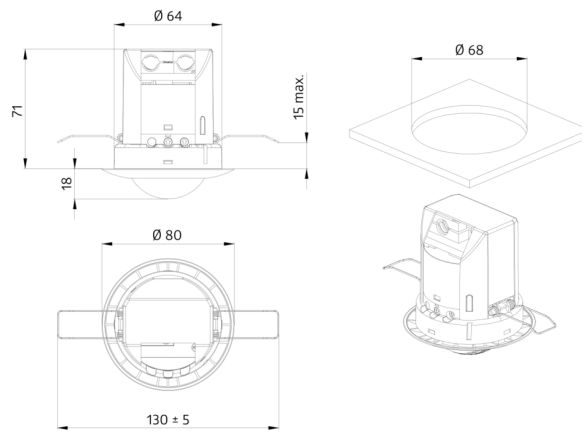
En kanal til frakobling af lys

Detekteringsområde kan udvides med slavesensorer

Mulighed for manuel tænding via tryk

Yderligere funktioner kan indstilles via fjernbetjeningen, der fås som tilbehør

Fabriksindstilling: 10 min og 500 lux



Set items

To receive the bundle according to the technical specification, please order the items listed.



PD2-M-1C-i
Art.No: 92565

Spænding: 110 - 240 V AC 50 / 60 Hz
Dimensioner: Ø 80 x 85 mm
Strømforbrug: ca. 0.4 W



Afdækningsring PD2/PD3 i
Art.No: 93085

Dimensioner: Ø 84 x 9 mm
Kabinet: UV-resistent polycarbonat af høj kvalitet
Materiale Farve: kulsort blank, svarende til RAL9005