



PD11-KNXs-FLAT-ST-i Set 93522-92994

KNX PIR-tilstedeværelsessensor (standard) med 360° dækning og en rækkevidde på op til 9m (63 m²)

Bestil data

Betegnelse	Farve	Art.no
PD11-KNXs-FLAT-ST-i	hvid	93522
Firkantet designramme PD11-i	hvid	92994

Tekniske data

Spænding:	fra KNX-BUS
Dimensioner:	Ø 52 x 48 mm + 54 x 54 x 2.6 mm (92994)
Typ. Strømindgang:	12 mA
Detektionsområde:	vandret 360° (Montering på væg) maks. Ø 9 m på tværs maks. Ø 6 m frontalt maks. Ø 3 m siddende
Rækkevidde:	
Detekteret område bevægelserne detekteres på tværs:	63 m ² / 2.5 m Monteringshøjde
Monteringshøjde min./maks./anbefalet:	2 m / 5 m / 2.5 m
Beskyttelsesgrad/-klasse:	IP54 / Klasse III
Beskyttelse mod slag:	IK02
Omgivelsestemperatur:	-25 °C til +55 °C
Kabinet:	UV-resistent polycarbonat af høj kvalitet
Materiale Farve:	hvid mat, svarende til RAL9010 (92994)
Lysfølere:	1
Antal PIR sensorer:	1
KNX TP 256:	Ja
KNX Secure:	Ja
Orienteringslys:	5 - 100 % / OFF / 1 min - 255 min
Natlys:	5 - 100 %
Luxindstillet værdi:	5 - 2000 Lux

Information om produktet

Set : PD11-KNXs-FLAT-ST-i + Firkantet designramme PD11-i hvid mat, svarende til RAL9010

Ekstra flad KNX-tilstedeværelsessensor med integreret KNX-BUS-tilslutning

KNX Secure klar

Parametrering af ETS 5 til integrering i KNX-BUS-systemer

Individuel følsomheds justering af PIR-sensoren

Måling af blandet lys ved hjælp af en indvendig sensor

Intelligent semi-automatisk operation, tilstedeværelse uafhængig kontrol operation (Twilight Detector), fuldautomatisk drift

1 x lyskanal (for regulering eller tænd/sluk) 1 x slave udgang, 3 separate HVAC udgange

Regler af tre lysgrupper via offset (ekstern påvirkning mulig)

Kort tilstedeværelse, selvregulering af opkørsels tiden, korridor funktion

Forskellige låse funktioner

Softstart

Opkald lys scener

Deaktiverbare statusindikatorer

Produktdatabasen, som kan importeres til ETS-systemet, medfølger ved leveringen eller kan hentes fra B.E.G.-hjemmesiden.

Master-Slave setup for at udvide detekteringsområdet

Omfattende optimeringsmuligheder for lysmåling

Output af den målte lysværdi til bussen

Tilpasning af dæmpnings kurve

Bi-directional fjernbetjening med IR adapter og B.E.G. smartphone app

PIN-kode

IR fjernbetjening via valgfri IR-fjernbetjening

Programmeringstilstand (fysisk adresse), der betjenes via IR

HVAC-tilstand (1 = komfort, 2 = standby, 3 = økonomi, 4 frost/varmeBeskyttelse)

Manuel påvirkning via eksterne KNX knapper muligt

Overvågning af funktionen (Heartbeat, cyklisk afsendelse)

Zwangabschaltung

Intelligent central off-funktion

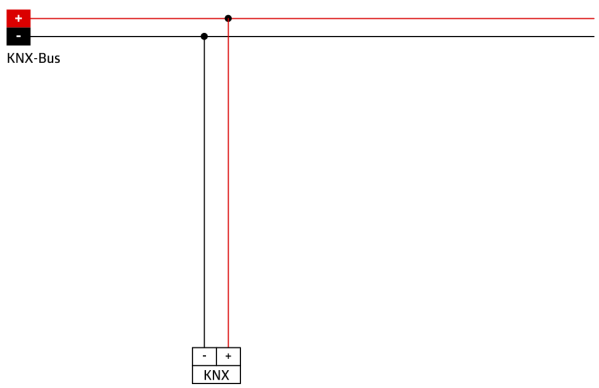
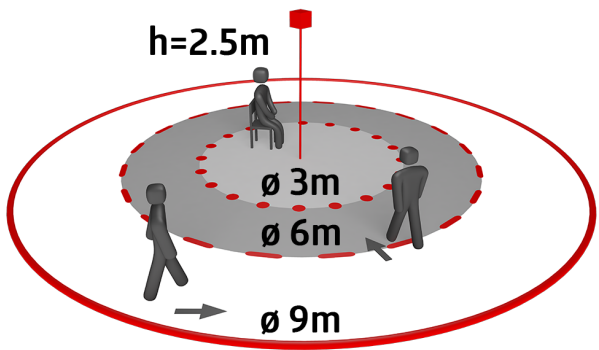
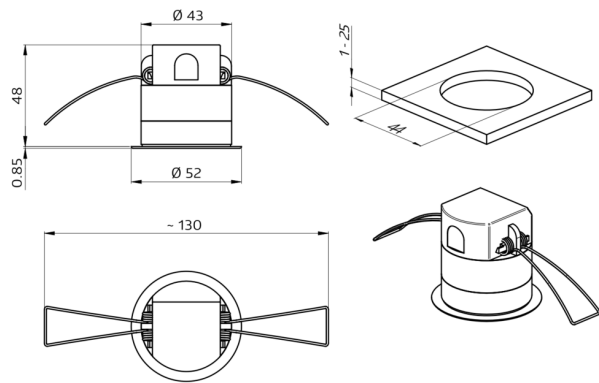
Abschaltvorwarnung

Burn-in-funktion med burn-in-tid mellem 1 - 100 timer, der frit kan indstilles

Adfærd på bussens spændings afkast definerbar på valg

Variierende sikkerhedsbrud efter slukning af armaturerne

Med tilbehør til skjult montering i loft og udsat beton.



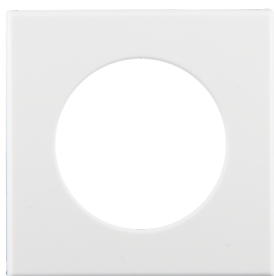
Sæt artikler

For at få sættet i henhold til den tekniske specifikation skal du bestille de anførte varer.



PD11-KNXs-FLAT-ST-i
Art.no: 93522

Spænding: fra KNX-BUS
Dimensioner: Ø 52 x 48 mm
Typ. Strømindgang: 12 mA



Firkantet designramme PD11-i
Art.no: 92994

Dimensioner: 54 x 54 x 2.6 mm
Kabinet: UV-resistent polycarbonat af høj kvalitet
Materiale Farve: hvid mat, svarende til RAL9010