



## PD11-KNXs-FLAT-ST-i Set 93522-92833-92537

KNX PIR-tilstedeværelsessensor (standard) med 360° dækning og en rækkevidde på op til 9m (63 m<sup>2</sup>)

### Bestil data

Betegnelse	Farve	Art.no
PD11-KNXs-FLAT-ST-i	hvid	93522
FM-adaptér set / PD11	hvid	92833
Afdækningsring PD11 (52 mm)	sort	92537

## Tekniske data

Spænding:	fra KNX-BUS <b>Ø 52 x 48 mm + Ø 104 mm (92833) + Ø 52 x 3 mm (92537)</b>
Dimensioner:	
Typ. Strømindgang:	12 mA
Detektionsområde:	vandret 360° (Montering på væg) maks. Ø 9 m på tværs
Rækkevidde:	maks. Ø 6 m frontalt maks. Ø 3 m siddende
Detekteret område bevægelserne detekteres på tværs:	63 m <sup>2</sup> / 2.5 m Monteringshøjde
Monteringshøjde min./maks./anbefalet:	2 m / 5 m / 2.5 m
Beskyttelsesgrad/-klasse:	IP54 / Klasse III
Beskyttelse mod slag:	IK02
Omgivelsestemperatur:	-25 °C til +55 °C UV-resistent polycarbonat af høj kvalitet
Kabinet:	
Materiale Farve:	<b>sort, svarende til RAL9005 (92537)</b>
Lysfølere:	1
Antal PIR sensorer:	1
KNX TP 256:	Ja
KNX Secure:	Ja
Orienteringslys:	5 - 100 % / OFF / 1 min - 255 min
Natlys:	5 - 100 %
Luxindstillet værdi:	5 - 2000 Lux

## Information om produktet

Set : PD11-KNXs-FLAT-ST-i + FM-adaptér set / PD11 hvid + Afdækningsring PD11 (52 mm) sort, svarende til RAL9005

Ekstra flad KNX-tilstedeværelsessensor med integreret KNX-BUS-tilslutning

KNX Secure klar

Parametrering af ETS 5 til integrering i KNX-BUS-systemer

Individuel følsomheds justering af PIR-sensoren

Måling af blandet lys ved hjælp af en indvendig sensor

Intelligent semi-automatisk operation, tilstedeværelse uafhængig kontrol operation (Twilight Detector), fuldautomatisk drift

1 x lyskanal (for regulering eller tænd/sluk) 1 x slave udgang, 3 separate HVAC udgange

Regler af tre lysgrupper via offset (ekstern påvirkning mulig)

Kort tilstedeværelse, selvregulering af opkørsels tiden, korridor funktion

Forskellige låse funktioner

Softstart

Opkald lys scener

Deaktiverbare statusindikatorer

Produktdatabasen, som kan importeres til ETS-systemet, medfølger ved leveringen eller kan hentes fra B.E.G.-hjemmesiden.

Master-Slave setup for at udvide detekteringsområdet

Omfattende optimeringsmuligheder for lysmåling

Output af den målte lysværdi til bussen

Tilpasning af dæmpnings kurve

Bi-directional fjernbetjening med IR adapter og B.E.G. smartphone app

PIN-kode

IR fjernbetjening via valgfri IR-fjernbetjening

Programmeringstilstand (fysisk adresse), der betjenes via IR

HVAC-tilstand (1 = komfort, 2 = standby, 3 = økonomi, 4 frost/varmeBeskyttelse)

Manuel påvirkning via eksterne KNX knapper muligt

Overvågning af funktionen (Heartbeat, cyklisk afsendelse)

Zwangabschaltung

Intelligent central off-funktion

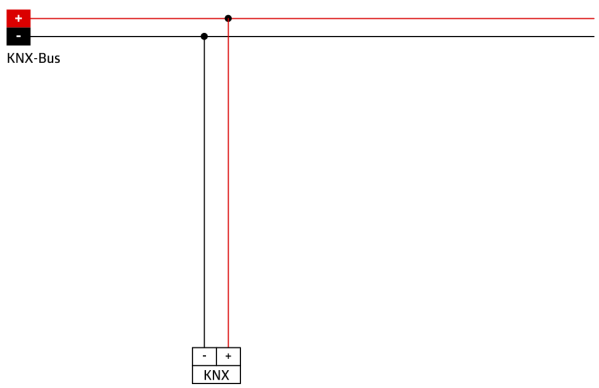
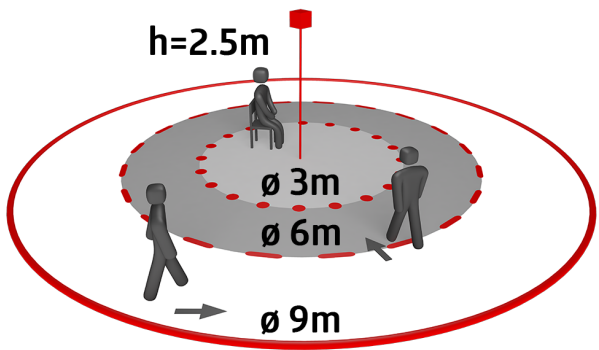
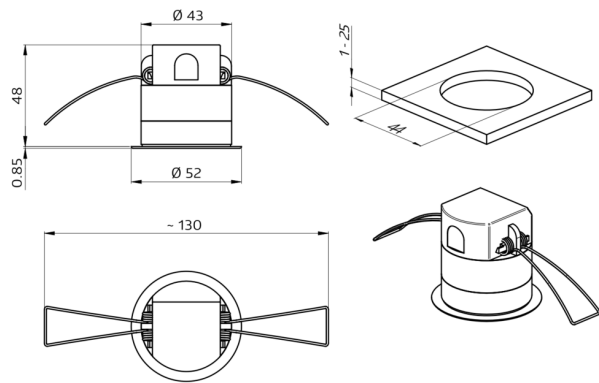
Abschaltvorwarnung

Burn-in-funktion med burn-in-tid mellem 1 - 100 timer, der frit kan indstilles

Adfærd på bussens spændings afkast definerbar på valg

Variierende sikkerhedsbrud efter slukning af armaturerne

Med tilbehør til skjult montering i loft og udsat beton.



## Sæt artikler

For at få sættet i henhold til den tekniske specifikation skal du bestille de anførte varer.



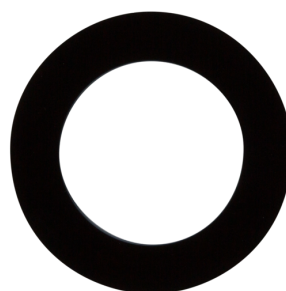
**PD11-KNXs-FLAT-ST-i**  
Art.no: 93522

Spænding: fra KNX-BUS  
Dimensioner: Ø 52 x 48 mm  
Typ. Strømindgang: 12 mA



**FM-adaptér set / PD11**  
Art.no: 92833

Dimensioner: Ø 104 mm  
Materiale Farve: hvid



**Afdækningsring PD11 (52 mm)**  
Art.no: 92537

Dimensioner: Ø 52 x 3 mm  
Kabinet: UV-resistent polycarbonat af høj kvalitet  
Materiale Farve: sort, svarende til RAL9005