



PD11-DALI-LINK-FLAT-i Set 93068-92833

DALI-LINK PIR-multisensor med 360° dækning og en rækkevidde på op til 9m (63 m²), til integration i DALI-LINK-belysningsstyringsystemer

Bestil data

Betegnelse	Farve	Art.no
PD11-DALI-LINK-FLAT-i	hvid	93068
FM-adaptér set / PD11	hvid	92833

Tekniske data

Spænding:	fra DALI Bus, maks. 22.5 V DC
Dimensioner:	Ø 52 x 48 mm + Ø 104 mm (92833)
Parametrisering:	PBM-DALI-LINK-4W-BLE + Smartphone med DALI-LINK App (iOS / Android)
Typ. Strømindgang:	4 mA
Strømförbrug:	0.1 W
Detektionsområde:	vandret 360° (Montering på væg)
Rækkevidde:	maks. Ø 9 m på tværs maks. Ø 6 m frontalt maks. Ø 3 m siddende
Detekteret område bevægelserne detekteres på tværs:	63 m ² / 2.5 m Monteringshøjde
Monteringshøjde min./maks./anbefalet:	2 m / 5 m / 2.5 m
Beskyttelsesgrad/-klasse:	IP20 / Klasse II
Beskyttelse mod slag:	IK02
Omgivelsestemperatur:	-25 °C til +50 °C
Kabinet:	UV-resistent polycarbonat af høj kvalitet
Materiale Farve:	hvid mat, svarende til RAL9010
Tilslutninger og ledninger:	0.5 - 2.5 mm ² for faste ledere
Tidsindstillinger:	1 sek. - 120 min
Orienteringslys:	5 - 100 % / 1 min - 120 min / ∞
Luxindstillet værdi:	10 - 2500 Lux

Information om produktet

Set : PD11-DALI-LINK-FLAT-i + FM-adaptér set / PD11
hvid

Ekstra flad DALI multisensor (synlig højde: 0,85 mm)

Forsyningsspænding via Dali-bussen

Problemfri integration i B.E.G. Dali-enkeltværelse løsning
LUXOMAT® net DALI-LINK som et modulært Multimaster
koncept til belyningskontrol

Master-Slave setup for at udvide detekteringsområdet

Måling af blandet lys ved hjælp af en indvendig sensor

Semi automatisk, fuldautomatisk eller skumrings kontakt
betjening

Omgivende lys-afhængig kontrol eller skifte udgang

Guidet lys, Soft-start plus, Orientierungslicht plus

Factory program til nem installation test

Fuld funktionalitet aktiveres kun med tilbehør fra B.E.G.
LUXOMAT® net DALI-LINK-produktsortimentet

Fjederklemmer til let og hurtig montering i lofter

Herunder Cover plader og fastspændings ring til montering i
armaturer

Med tilbehør til skjult montering i loft og udsat beton.

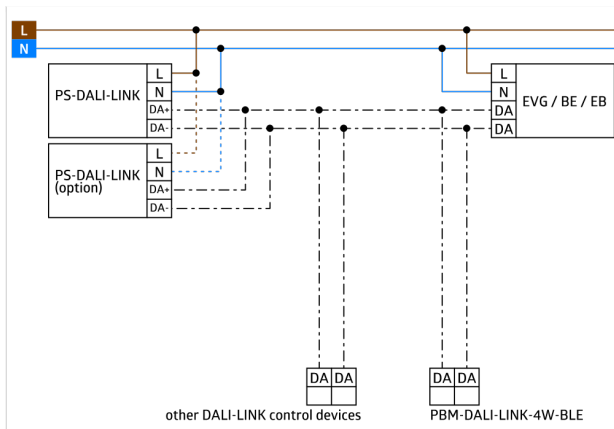
Denne artikel er en del af et lysstyringssystem fra B.E.G., som
understøtter brugen af DALI-kontroludstyr (armaturer, relæer)
fra andre producenter

Brug af DALI-applikationskontrollere fra andre producenter
understøttes ikke

Brug af DALI-input-enheder (sensorer, trykknapper) fra andre
producenter understøttes ikke

Yderligere systemkomponenter (hardware) fra B.E.G. er
påkrævet

Yderligere gratis software fra B.E.G. er påkrævet



Sæt artikler

For at få sættet i henhold til den tekniske specifikation skal du bestille de anførte varer.



PD11-DALI-LINK-FLAT-i

Art.no: 93068

Spænding: fra DALI Bus, maks. 22.5 V DC

Dimensioner: Ø 52 x 48 mm

Parametrisering: PBM-DALI-LINK-4W-BLE + Smartphone med DALI-LINK App (iOS / Android)



FM-adaptér set / PD11

Art.no: 92833

Dimensioner: Ø 104 mm

Materiale Farve: hvid