



PD11-BMS-FLAT-i DALI-2

93542 EAN: 4007529935420

DALI-2 (BMS) PIR-multisensor med 360° dækning og en rækkevidde på op til 9 m (63 m²), DALI-2-indgangsenhed

Bestil data

Betegnelse	Farve	Art.no
PD11-BMS-FLAT-i DALI-2	hvid	93542

Tilbehør

Betegnelse	Farve	Art.no
FM-adaptér set / PD11	hvid	92833
Afdækningsring PD11 (52 mm)	sort	92537
Afdækningsring PD11	hvid	92692
Firkantet designramme PD11-i	hvid	92994

Tekniske data

Spænding:	fra DALI Bus, maks. 22.5 V DC
Dimensioner:	Ø 52 x 48 mm via DALI-Bus og applikation, der understøtter DALI
Parametrisering:	multisensorer i henhold til IEC62386, del 101, 103, 303 og 304
Typ. Strømindgang:	7 mA
Afviklingstid:	200 ms
Detektionsområde:	vandret 360° (Montering på væg) maks. Ø 9 m på tværs
Rækkevidde:	maks. Ø 6 m frontalt maks. Ø 3 m siddende
Detekteret område bevægelserne detekteres på tværs:	63 m ² / 2.5 m Monteringshøjde
Monteringshøjde min./maks./anbefalet:	2 m / 5 m / 2.5 m
Beskyttelsesgrad/-klasse:	IP20 / Klasse II
Beskyttelse mod slag:	IK02
Lysmåling:	0 - 4095 Lux, Måling af blandingslys
Omgivelsestemperatur:	-25 °C til +50 °C
Kabinet:	UV-resistent polycarbonat af høj kvalitet
Materiale Farve:	hvid mat, svarende til RAL9010

Information om produktet

Ekstra flad DALI-2 multisensor (synlig højde: 0,85 mm)

DALI-2-certificeret produkt

Forsyningsspænding via Dali-bussen

DALI Multimaster teknologi i henhold til IEC 62386 del 103

Eksempel 0 indeholder oplysninger om pladsudnyttelse og bevægelsesdetektering i henhold til IEC 62386 del 303 på Dali-bussen

Eksempel 1 giver LUX-værdier i henhold til IEC 62386 del 304 på Dali-bussen

Parameter indstilling er mulig via en påkrævet Multimaster program controller fra enhver producent. Denne controller skal understøtte IEC 62386 dele 101/103/303/304.

Fjederklemmer til let og hurtig montering i lofter

Herunder Cover plader og fastspændings ring til montering i armaturer

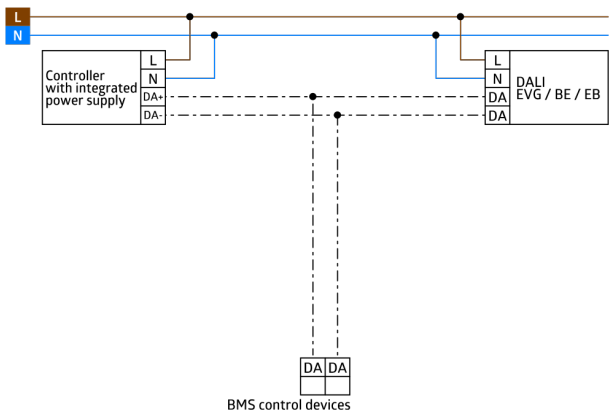
Med tilbehør til skjult montering i loft og udsat beton.

Individuel følsomheds justering af PIR-sensoren

Status lysdioder Aktiver/Deaktiver

Anvendelseseksempler:

parkeringskældre, Entréer, Korridor/gangareal, trapper, cellekontorer, Storrums-kontor, Mødelokale



Tilbehør



FM-adaptér set / PD11

Art.no: 92833

Dimensioner: Ø 104 mm

Materiale Farve: hvid



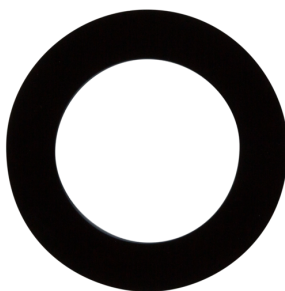
Firkantet designramme PD11-i

Art.no: 92994

Dimensioner: 54 x 54 x 2.6 mm

Kabinet: UV-resistent polycarbonat af høj kvalitet

Materiale Farve: hvid mat, svarende til RAL9010



Afdækningsring PD11 (52 mm)

Art.no: 92537

Dimensioner: Ø 52 x 3 mm

Kabinet: UV-resistent polycarbonat af høj kvalitet

Materiale Farve: sort, svarende til RAL9005



Afdækningsring PD11

Art.no: 92692

Dimensioner: Ø 100 x 3 mm

Kabinet: UV-resistent polycarbonat af høj kvalitet

Materiale Farve: hvid mat, svarende til RAL9010