



LC-plus-DALI-SYS 280 Set 93308-92467

- Spænding: fra DALI Bus, maks. 22.5 V DC
- Dimensioner: **Ø 164 x 143 mm (92467)**
- Parametrisering: B.E.G. PC Tools, B.E.G. DALI-SYS router

Order data

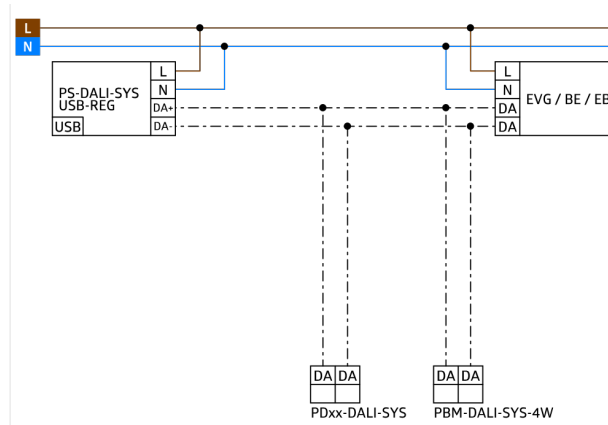
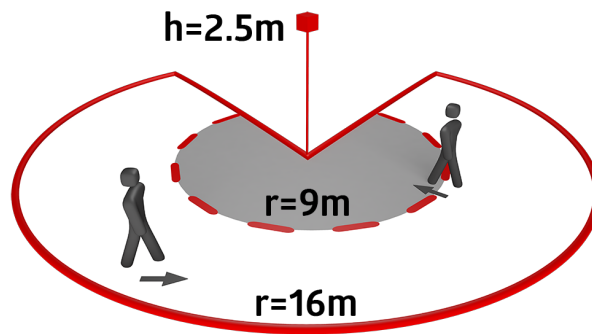
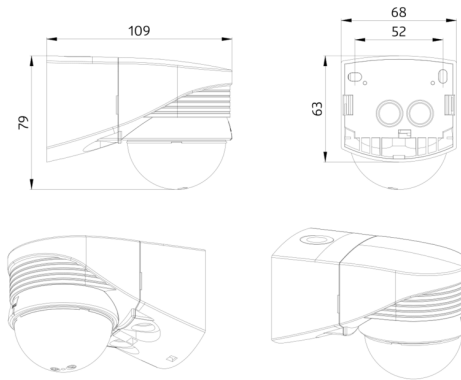
Designation	Farve	Art.No
LC-plus-DALI-SYS 280	hvid	93308
Bold-beskyttelseskurv BSK (Ø 164 x 143 mm)	hvid	92467

Technical data

Spænding:	fra DALI Bus, maks. 22.5 V DC
Dimensioner:	Ø 164 x 143 mm (92467)
Parametrisering:	B.E.G. PC Tools, B.E.G. DALI-SYS router
Typ. Strømindgang:	7 mA
Detektionsområde:	vandret 280° (Vægmontering) maks. 16 m på tværs
Rækkevidde:	maks. 9 m frontalt
Detekteret område bevægelserne detekteres på tværs:	620 m ² / 2.5 m Monteringshøjde
Monteringshøjde min./maks./anbefalet:	2 m / 3 m / 2.5 m
Beskyttelsesgrad/-klasse:	IP54 / Klasse II
Beskyttelse mod slag:	IK09 (92467)
Omgivelsestemperatur:	-25 °C til +50 °C UV-resistent polycarbonat af høj kvalitet + Coated stålkurv (92467)
Kabinet:	
Materiale Farve:	hvid mat, svarende til RAL9010
Tidsindstillinger:	1 sek. - 120 min
Orienteringslys:	5 - 100 % / 1 s - 120 min
Luxindstillet værdi:	10 - 2500 Lux

Product information

Set : LC-plus-DALI-SYS 280 + Bold-beskyttelseskurv
BSK (Ø 164 x 143 mm) hvid



Set items

To receive the bundle according to the technical specification, please order the items listed.



LC-plus-DALI-SYS 280

Art.No: 93308

Spænding: fra DALI Bus, maks. 22.5 V DC

Dimensioner: 110 x 68 x 78 mm

Parametrisering: B.E.G. PC Tools, B.E.G. DALI-SYS router



Bold-beskyttelseskurv BSK (Ø 164 x 143 mm)

Art.No: 92467

Dimensioner: Ø 164 x 143 mm

Beskyttelse mod slag: IK09

Kabinet: Coated stålkurv