



LC-Mini 120-BMS DALI-2 Set 93541-92467

- Spænding: fra DALI Bus, maks. 22.5 V DC
- Dimensioner: **Ø 164 x 143 mm (92467)**
- Parametrisering: via DALI-Bus og applikation, der understøtter DALI multisensorer i henhold til IEC62386, del 101, 103, 303 og 304

Order data

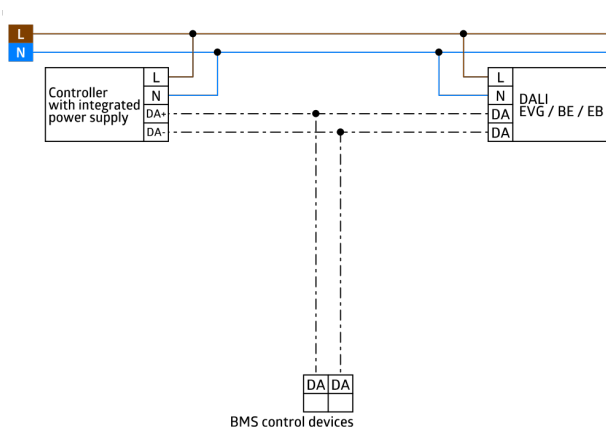
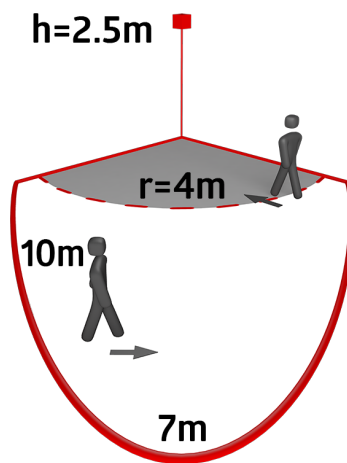
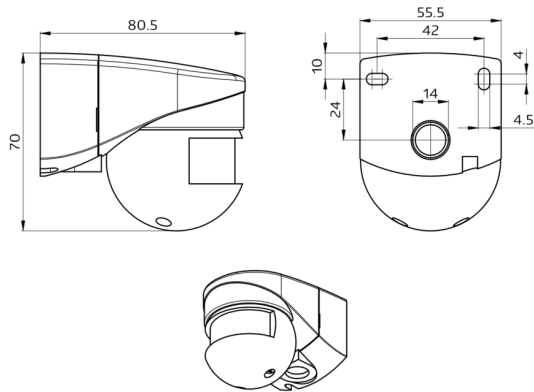
Designation	Farve	Art.No
LC-Mini 120-BMS DALI-2	hvid	93541
Bold-beskyttelseskurv BSK (Ø 164 x 143 mm)	hvid	92467

Technical data

Spænding:	fra DALI Bus, maks. 22.5 V DC
Dimensioner:	Ø 164 x 143 mm (92467) via DALI-Bus og applikation, der understøtter DALI
Parametrisering:	multisensorer i henhold til IEC62386, del 101, 103, 303 og 304
Typ. Strømindgang:	7 mA
Afviklingstid:	200 ms
Strømforbrug:	ca. 0.5 W
Detektionsområde:	vandret 120° (Vægmontering) maks. 10 m på tværs
Rækkevidde:	maks. 4 m frontalt
Detekteret område bevægelserne detekteres på tværs:	100 m ² / 2.5 m Monteringshøjde
Monteringshøjde min./maks./anbefalet:	2 m / 3 m / 2.5 m
Beskyttelsesgrad/-klasse:	IP44 / Klasse II
Lysmåling:	0 - 4095 Lux, Måling af blandingslys
Omgivelsestemperatur:	-25 °C til +50 °C
Kabinet:	UV-resistent polycarbonat af høj kvalitet + Coated stålkurv (92467)
Materiale Farve:	hvid mat, svarende til RAL9010

Product information

Set : LC-Mini 120-BMS DALI-2 + Bold-
beskyttelseskurv BSK (Ø 164 x 143 mm) hvid



Set items

To receive the bundle according to the technical specification, please order the items listed.



LC-Mini 120-BMS DALI-2

Art.No: 93541

Spænding: fra DALI Bus, maks. 22.5 V DC

Dimensioner: 80 x 70 x 55 mm

Parametrisering: via DALI-Bus og applikation, der understøtter DALI multisensorer i henhold til IEC62386, del 101, 103, 303 og 304



Bold-beskyttelseskurv BSK (Ø 164 x 143 mm)

Art.No: 92467

Dimensioner: Ø 164 x 143 mm

Beskyttelse mod slag: IK09

Kabinet: Coated stålkurv