

B.E.G.**LUXOMAT®**

LC-Click-N 140

91021 EAN: 4007529910212

Bevægelsessensor med 140° detekteringsområde og 180° krybezone

Bevægeligt kuglehoved

Detekteringsområdet kan begrænses ved hjælp af afdækningslameller

Anvendelsesområder

- udendørs områder (indgange / adgangsveje)
- parkeringsarealer
- parkeringskældre

Bestil data

Betegnelse	Farve	Art.no
LC-Click-N 140	sort	91021

Tilbehør

Betegnelse	Farve	Art.no
RC-dæmperled	hvid	10880
Mini-RC-dæmperled		10882
Bold-beskyttelseskurv BSK (Ø 164 x 143 mm)	hvid	92467
Polholder med vejrbeskyttelse	rustfrit stål	93220
Vægholder med vejrbeskyttelse	hvid	93222
Vægholder med vejrbeskyttelse	antracit	93221
Aafdækningslameller LC-Click-N		32699

Tekniske data

Spænding:	110 - 240 V AC 50 / 60 Hz
Dimensioner:	103 x 78 x 84 mm
Strømforbrug:	ca. 0.4 W
Detektionsområde:	vandret 140° (Vægmontering) maks. 12 m på tværs
Rækkevidde:	maks. 4 m frontalt maks. 2 m krybezone
Detekteret område bevægelserne detekteres på tværs:	170 m ² / 2.5 m Monteringshøjde
Monteringshøjde min./maks./anbefalet:	2 m / 3 m / 2.5 m
Beskyttelsesgrad/-klasse:	IP54 / Klasse II
Beskyttelse mod slag:	IK04
Omgivelsestemperatur:	-25 °C til +50 °C
Kabinet:	UV-resistent polycarbonat af høj kvalitet
Materiale Farve:	sort mat, svarende til RAL9005
Kanal 1 (lysstyring)	
Afbryderstyrke:	1000 W, $\cos \varphi = 1$ 500 VA, $\cos \varphi = 0.5$ 400 W LED
Kontakt-type:	1x μ -kontakt, lukke/NO
Tidsindstillinger:	4 sek. - 20 min
Lux grænseværdi for tænd og sluk:	2 - 500 Lux

Information om produktet

Bevægelsessensor med 140° detekteringsområde og 180° krybezone

Bevægeligt kuglehoved

Detekteringsområdet kan begrænses ved hjælp af afdækningslameller

Zero crossing tilkobling og frakobling

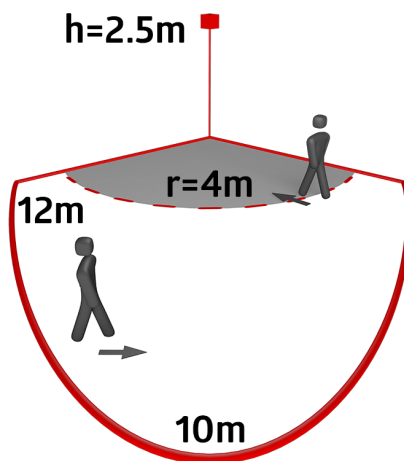
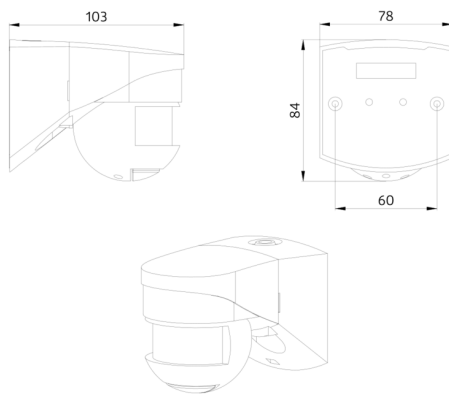
Let montering med stiksokkel

Kabelgennemføring muligt fra oven, fra neden og bagfra

Mulighed for montering på standard UP-dåser

Anvendelseksempel:

udendørs områder (indgange / adgangsveje), parkeringsarealer, parkeringskældre



Tilbehør



RC-dæmperled

Art.no: 10880

Spænding: 230 V AC ±10%
Dimensioner: 38 x 12 x 26 mm
Beskyttelsesgrad/-klasse: IP20 / Klasse II



Mini-RC-dæmperled

Art.no: 10882

Spænding: 230 V AC ±10%
Dimensioner: 50 x 23 x 8 mm
Beskyttelsesgrad/-klasse: IP20 / Klasse II



Bold-beskyttelseskurv BSK (Ø 164 x 143 mm)

Art.no: 92467

Dimensioner: Ø 164 x 143 mm
Beskyttelse mod slag: IK09
Kabinet: Coated stålcurv



Polholder med vejrbeskyttelse

Art.no: 93220

Dimensioner: 188 x 98 x 134 mm
Kabinet: rustfrit stål
Materiale Farve: rustfrit stål



Vægholder med vejrbeskyttelse

Art.no: 93222

Dimensioner: 188 x 98 x 134 mm
Materiale Farve: hvid



Vægholder med vejrbeskyttelse

Art.no: 93221

Dimensioner: 188 x 98 x 134 mm
Materiale Farve: antracit



Aafdækningslameller LC-Click-N

Art.no: 32699

Kabinet: UV-resistent polycarbonat af høj kvalitet
Materiale Farve: transparent