

B.E.G.**LUXOMAT®**

Indoor180N-M-1C

93262 EAN: 4007529932627

230 V PIR-vægmonteret bevægelsessensor med 180° detekteringsvinkel og en rækkevidde på op til 14 m (300 m²), med krybefunktion og lydsensor

Bestil data

Betegnelse	Farve	Art.no
Indoor180N-M-1C	trafikhvid	93262

Tilbehør

Betegnelse	Farve	Art.no
BLE-IR-Adapter	sort	93067

Tekniske data

Spænding:	230 V AC 10% 50 / 60 Hz
Dimensioner:	55 x 55 x 55 mm
Strømforbrug:	ca. 0.2 W
Detektionsområde:	vandret 180° (Vægmontering) maks. 14 m på tværs
Rækkevidde:	maks. 3 m frontalt
Detekteret område bevægelserne detekteres på tværs:	300 m ² / 1.1 m Monteringshøjde
Monteringshøjde min./maks./anbefalet:	1 m / 4 m / 1.1 m
Beskyttelsesgrad/-klasse:	IP20 / Klasse II
Beskyttelse mod slag:	IK05
Omgivelsestemperatur:	5 °C til +50 °C
Kabinet:	UV-resistent polycarbonat af høj kvalitet
Materiale Farve:	trafikhvid blank, svarende til RAL9016

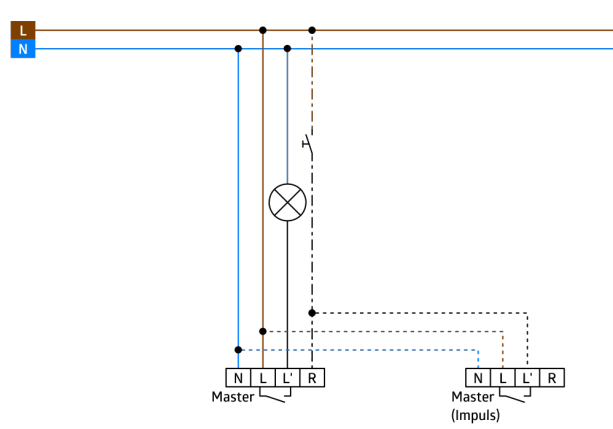
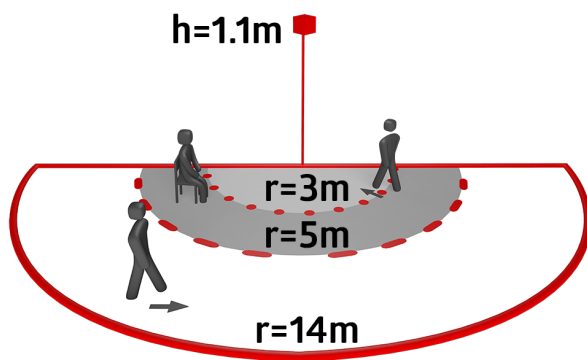
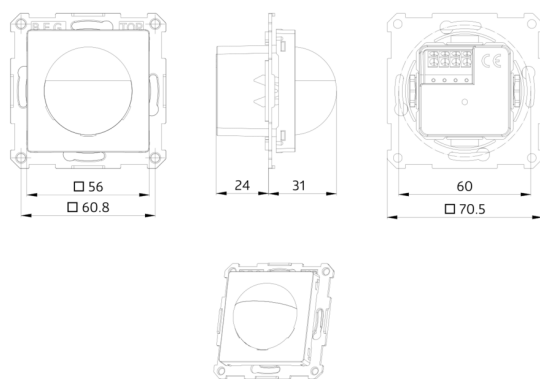
Kanal 1 (lysstyring)

Afbryderstyrke:	2300 W, $\cos \varphi = 1$ 1150 VA, $\cos \varphi = 0.5$ 800 W LED maks. startstrøm $I_p (20 \text{ ms}) = 165$ A
Kontakt-type:	1x μ -kontakt, lukke/NO
Tidsindstillinger:	10 sek. - 30 min, Impuls
Lux grænseværdi for tænd og sluk:	10 - 2500 Lux

Information om produktet

Vægtstatedeværelsessensor med akustiksensor
Relæudførelse i tre-leder-teknik
Akustisk sensor kan indstilles uafhængigt
Automatisk forlængelse af efterløbstiden ved støj
Mulighed for manuel tænding via tryk
Fås uden ramme til kombination med dækramme (indvendige dækmål 55 x 55 mm)
Fabriksindstilling: 10 min og 500 lux

Anvendelseksemples: overvågning af offentlige toiletter, korridorer, arkivrum osv.



Tilbehør



BLE-IR-Adapter

Art.no: 93067

Dimensioner: 40 x 55 x 103 mm

Materiale Farve: sort

Frekvens: 2.4 GHz ISM band, GFSK 0.2 dBm + 5.3 dBi = 5.5 dBm