

B.E.G.**LUXOMAT®**

Indoor 180-R-2D med ramme

92616 EAN: 4007529926169

Vægbevægelsessensor med akustisk sensor

Relæudførelse i 2-leder-teknik takket være indbygget akku

Akustisk sensor kan indstilles uafhængigt

Anvendelsesområder

- trapper

Bestil data

Betegnelse	Farve	Art.no
Indoor 180-R-2D med ramme	ren hvid	92616

Tilbehør

Betegnelse	Farve	Art.no
Aafdækningslamelle Indoor 180		33233
RC-dæmperled	hvid	10880
Mini-RC-dæmperled		10882
Ramme IP20 Indoor 180	ren hvid	92630
Ramme IP20 Indoor 180	trafikhvid	92631
Ramme IP20 Indoor 180	antracit	92634
Ramme IP54 Indoor 180	ren hvid	92139
Ramme IP20 Indoor 180	østershvid	92632
Ramme IP20 Indoor 180	sølv	92633
P-sokkel Indoor 180	ren hvid	92141
Afdækning Indoor 180 45x45	trafikhvid	38947
Afdækning Indoor 180 45x45	østershvid	39076
Afdækning Indoor 180 55 x 55 mm	ren hvid	39222

Tekniske data

Spænding:	110 - 240 V AC 50 / 60 Hz 5 x NiMH / 30 AAAA 1.2 V / 200 mAh
Dimensioner:	87 x 87 x 61 mm
Strømforbrug:	ca. 1.3 W
Detektionsområde:	vandret 180° (Vægmontering) maks. 10 m på tværs
Rækkevidde:	maks. 3 m frontalt
Detekteret område bevægelserne detekteres på tværs:	150 m ² / 1.1 m Monteringshøjde
Monteringshøjde min./maks./anbefalet:	1 m / 2.2 m / 1.1 m
Beskyttelsesgrad/-klasse:	IP20 / Klasse II
Beskyttelse mod slag:	IK05
Omgivelsestemperatur:	+5 °C til +45 °C
Kabinet:	UV-resistent polycarbonat af høj kvalitet
Materiale Farve:	ren hvid mat, svarende til RAL9010

Kanal 1 (lysstyring)

Afbryderstyrke:	2300 W, $\cos \varphi = 1$ (på < 40 W RC filter kit påkrævet) 1150 VA, $\cos \varphi = 0.5$ (< 4 spoler, RC filter kit påkrævet) ikke egnet til : LED belastninger
Kontakt-type:	1x μ -kontakt, lukke/NO med Wolfram-kontakt
Tidsindstillinger:	15 sek. - 16 min, Impuls
Lux grænseværdi for tænd og sluk:	2 - 2000 Lux

Information om produktet

Vægbevægelsessensor med akustiksensor

Relæudførelse i 2-leder-teknik takket være indbygget akku

Akustisk sensor kan indstilles uafhængigt

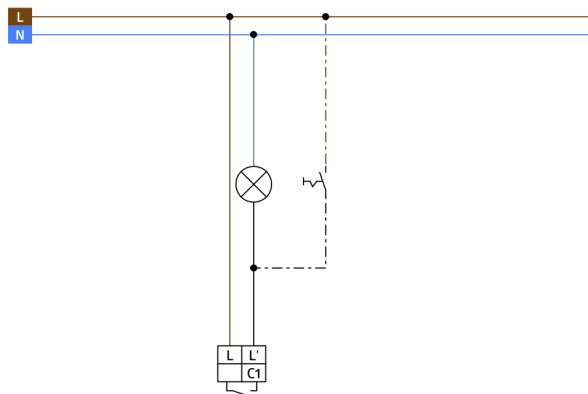
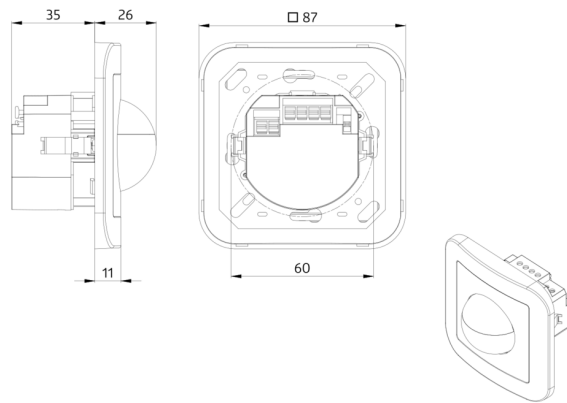
Automatisk forlængelse af efterløbstiden ved støj

Med allerede monteret ramme

B.E.G. rammer og centrale plader til kombination med andre
tilgængelige ramme systemer

Anvendelseseksempler:

trapper



Tilbehør



Aafdækningslamelle Indoor 180
Art.no: 33233

Kabinet: UV-resistent polycarbonat af høj kvalitet
Materiale Farve: hvid



RC-dæmperled
Art.no: 10880

Spænding: 230 V AC ±10%
Dimensioner: 38 x 12 x 26 mm
Beskyttelsesgrad/-klasse: IP20 / Klasse II



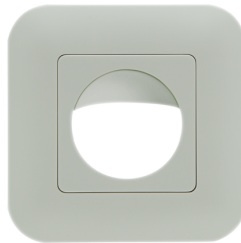
Mini-RC-dæmperled
Art.no: 10882

Spænding: 230 V AC ±10%
Dimensioner: 50 x 23 x 8 mm
Beskyttelsesgrad/-klasse: IP20 / Klasse II



Ramme IP20 Indoor 180
Art.no: 92630

Dimensioner: 86 x 86 mm
Beskyttelsesgrad/-klasse: IP20
Kabinet: UV-resistent polycarbonat af høj kvalitet



Ramme IP20 Indoor 180
Art.no: 92631

Dimensioner: 86 x 86 mm
Beskyttelsesgrad/-klasse: IP20
Kabinet: UV-resistent polycarbonat af høj kvalitet



Ramme IP20 Indoor 180
Art.no: 92634

Dimensioner: 86 x 86 mm
Beskyttelsesgrad/-klasse: IP20
Kabinet: UV-resistent polycarbonat af høj kvalitet



Ramme IP54 Indoor 180
Art.no: 92139

Dimensioner: 87 x 87 mm
Beskyttelsesgrad/-klasse: IP54
Kabinet: UV-resistent polycarbonat af høj kvalitet



Ramme IP20 Indoor 180
Art.no: 92632

Dimensioner: 86 x 86 mm
Beskyttelsesgrad/-klasse: IP20
Kabinet: UV-resistent polycarbonat af høj kvalitet



Ramme IP20 Indoor 180
Art.no: 92633

Dimensioner: 86 x 86 mm
Beskyttelsesgrad/-klasse: IP20
Kabinet: UV-resistent polycarbonat af høj kvalitet



P-sokkel Indoor 180

Art.no: 92141

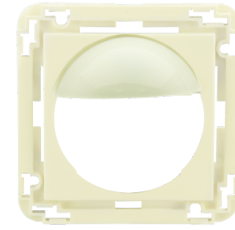
Dimensioner: 88 x 88 x 42 mm
Beskyttelsesgrad/-klasse: IP54
Beskyttelse mod slag: IK05



Afdækning Indoor 180 45x45

Art.no: 38947

Dimensioner: 45 x 45 mm
Materiale Farve: trafikavid mat,
svarende til RAL9016



Afdækning Indoor 180 45x45

Art.no: 39076

Dimensioner: 45 x 45 mm
Kabinet: UV-resistent polycarbonat af
høj kvalitet
Materiale Farve: østershvid mat,
svarende til RAL1013



Afdækning Indoor 180 55 x 55 mm

Art.no: 39222

Dimensioner: 55 x 55 mm
Kabinet: UV-resistent polycarbonat af høj
kvalitet
Materiale Farve: ren hvid blank,
svarende til RAL9010