

B.E.G.**LUXOMAT®**

Indoor 180-M-2C med ramme Set 92136-92631-92141

- Spænding: 110 – 240 V AC 50 / 60 Hz
- Dimensioner: **88 x 88 x 42 mm (92141)**
- Strømforbrug: ca. 0.4 W

Order data

Designation	Farve	Art.No
Indoor 180-M-2C med ramme	ren hvid	92136
Ramme IP20 Indoor 180	trafikhvid	92631
P-sokkel Indoor 180	ren hvid	92141

Areas of application

- Korridor/gangareal
- toiletter
- Entréer
- trapper
- Teknikrum

Technical data

Spænding:	110 - 240 V AC 50 / 60 Hz
Dimensioner:	88 x 88 x 42 mm (92141)
Strømforbrug:	ca. 0.4 W
Detektionsområde:	vandret 180° (Vægmontering) maks. 10 m på tværs
Rækkevidde:	maks. 3 m frontalt
Detekteret område bevægelserne detekteres på tværs:	150 m ² / 1.1 m Monteringshøjde
Monteringshøjde min./maks./anbefalet:	1 m / 2.2 m / 1.1 m
Beskyttelsesgrad/-klasse:	IP54 (92141)
Beskyttelse mod slag:	IK05
Omgivelsestemperatur:	-25 °C til +50 °C
Kabinet:	UV-resistent polycarbonat af høj kvalitet
Materiale Farve:	trafikhvid mat, svarende til RAL9016 (92631)

Kanal 1 (lysstyring)

Afbryderstyrke:	2300 W, $\cos \varphi = 1$ 1150 VA, $\cos \varphi = 0.5$ 800 W LED maks. startstrøm I _p (20 ms) = 165 A maks. startstrøm I _p (200 μs) = 800 A
Kontakt-type:	1x μ-kontakt, lukke/NO med Wolfram-kontakt
Tidsindstillinger:	15 sek. - 30 min, Impuls
Lux grænseværdi for tænd og sluk:	10 - 2000 Lux

Kanal 2 (HVAC potentialefri)

Afbryderstyrke:	3 A (230 V), $\cos \varphi = 1$
Kontakt-type:	1x μ-kontakt, potentialfri lukke/NO
Tidsindstillinger:	5 min - 120 min, Alarmimpuls, Impuls

Product information

Set : Indoor 180-M-2C med ramme + Ramme IP20
Indoor 180 trafikhvid mat, svarende til RAL9016 + P-
sokkel Indoor 180 ren hvid mat, svarende til
RAL9010

Vægtilstedeværelsessensor med akustiksensor

En kanal til frakobling af lys

En potentialfri kontakt til HVAC

Master enhed udførelse

Detekteringsområde kan udvides med slavesensorer

Akustisk sensor kan indstilles uafhængigt

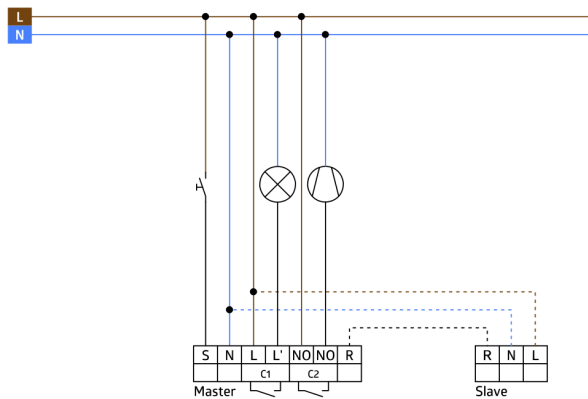
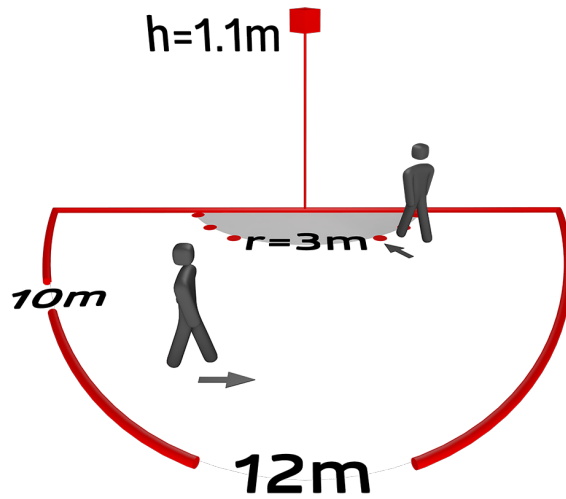
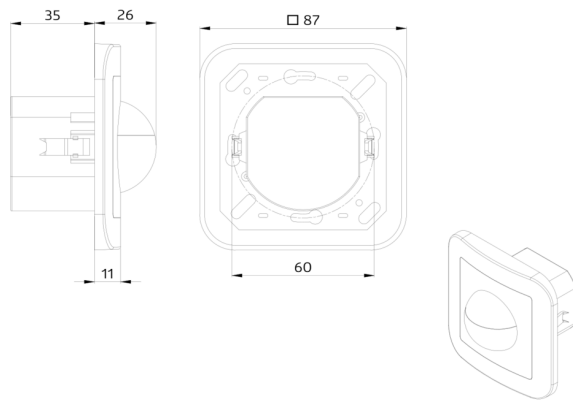
Automatisk forlængelse af efterløbstiden ved støj

Fås med ramme (mål indvendig afdækning 60 x 60 mm) eller
uden ramme til kombination med afdækningsramme (mål
indvendig afdækning 50 x 50 mm) i 5 forskellige farver

I kombination med central plader kan anvendes i fælles
ramme systemer af forskellige producenter

B.E.G. rammer og centrale plader til kombination med andre
tilgængelige ramme systemer

Fabriksindstilling: 10 min og 500 Lux (15 min HVAC)



Set items

To receive the bundle according to the technical specification, please order the items listed.



Indoor 180-M-2C med ramme

Art.No: 92136

Spænding: 110 - 240 V AC 50 / 60 Hz
Dimensioner: med ramme 87 x 87 x 61 mm
Strømforbrug: ca. 0.4 W



Ramme IP20 Indoor 180

Art.No: 92631

Dimensioner: 86 x 86 mm
Beskyttelsesgrad/-klasse: IP20
Kabinet: UV-resistent polycarbonat af høj kvalitet



P-sokkel Indoor 180

Art.No: 92141

Dimensioner: 88 x 88 x 42 mm
Beskyttelsesgrad/-klasse: IP54
Beskyttelse mod slag: IK05