



Indoor 180-KNXs-ST uden ramme Set 93524-92631

- Spænding: fra KNX-BUS
- Dimensioner: (uden ramme) 70 x 70 x 61 mm
- Typ. Strømindgang: 12 mA

Order data

Designation	Farve	Art.No
Indoor 180-KNXs-ST uden ramme	-	93524
Ramme IP20 Indoor 180	trafikhvid	92631

Technical data

Spænding:	fra KNX-BUS
Dimensioner:	(uden ramme) 70 x 70 x 61 mm
Typ. Strømindgang:	12 mA
Detektionsområde:	vandret 180° (Vægmontering) maks. 10 m på tværs
Rækkevidde:	maks. 3 m frontalt
Detekteret område bevægelserne detekteres på tværs:	150 m ² / 1.1 m Monteringshøjde
Monteringshøjde min./maks./anbefalet:	1 m / 2.2 m / 1.1 m
Beskyttelsesgrad/-klasse:	IP20 / Klasse III
Beskyttelse mod slag:	IK05
Omgivelsestemperatur:	-25 °C til +55 °C UV-resistent
Kabinet:	polycarbonat af høj kvalitet
Materiale Farve:	trafikhvid mat, svarende til RAL9016 (92631)
Lysfølere:	1
Antal PIR sensorer:	1
KNX TP 256:	Ja
KNX Secure:	Ja
Orienteringslys:	5 - 100 % / OFF / 1 min - 255 min
Natlys:	5 - 100 %
Luxindstillet værdi:	5 - 2000 Lux

Product information

Set : Indoor 180-KNXs-ST uden ramme + Ramme
IP20 Indoor 180 trafikhvid mat, svarende til RAL9016

KNX tilstedeværelses detektor med integreret KNX bus kobling, specielt til installation i vægge

KNX Secure klar

Parametrering af ETS 5 til integrering i KNX-BUS-systemer

Individuel følsomheds justering af PIR-sensoren

Måling af blandet lys ved hjælp af en indvendig sensor

Intelligent semi-automatisk operation, tilstedeværelse uafhængig kontrol operation (Twilight Detector), fuldautomatisk drift

1 x lyskanal (for regulering eller tænd/sluk) 1 x slave udgang, 3 separate HVAC udgange

Regler af tre lysgrupper via offset (ekstern påvirkning mulig)

Kort tilstedeværelse, selvregulering af opkørsels tiden, korridor funktion

Forskellige låse funktioner

Softstart

Opkald lys scener

Deaktiverbare statusindikatorer

Produktdatabasen, som kan importeres til ETS-systemet, medfølger ved leveringen eller kan hentes fra B.E.G.-hjemmesiden.

Master-Slave setup for at udvide detekteringsområdet

Output af den målte lysværdi til bussen

Tilpasning af dæmpnings kurve

Bi-directional fjernbetjening med IR adapter og B.E.G. smartphone app

PIN-kode

IR fjernbetjening via valgfri IR-fjernbetjening

Programmeringstilstand (fysisk adresse), der betjenes via IR

HVAC-tilstand (1 = komfort, 2 = standby, 3 = økonomi, 4 frost/varmeBeskyttelse)

Manuel påvirkning via eksterne KNX knapper muligt

Overvågning af funktionen (Heartbeat, cyklisk afsendelse)

Zwangsabschaltung

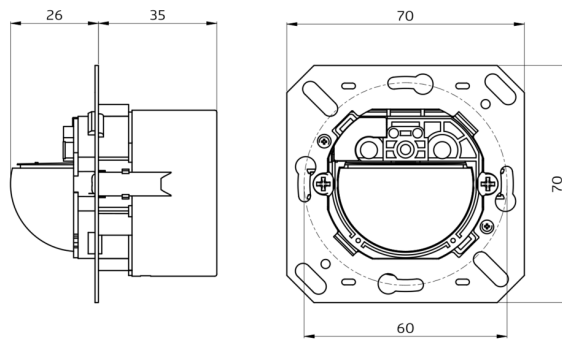
Intelligent central off-funktion

Abschaltvorwarnung

Burn-in-funktion med burn-in-tid mellem 1 - 100 timer, der frit kan indstilles

Adfærd på bussens spændings afkast definerbar på valg

Variierende sikkerhedsbrud efter slukning af armaturerne



Set items

To receive the bundle according to the technical specification, please order the items listed.



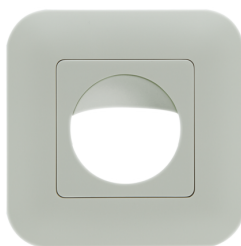
Indoor 180-KNXs-ST uden ramme

Art.No: 93524

Spænding: fra KNX-BUS

Dimensioner: (uden ramme) 70 x 70 x 61 mm

Typ. Strømindgang: 12 mA



Ramme IP20 Indoor 180

Art.No: 92631

Dimensioner: 86 x 86 mm

Beskyttelsesgrad/-klasse: IP20

Kabinet: UV-resistent polycarbonat af høj kvalitet