

Indoor 180-KNX-DX uden ramme

93364 EAN: 4007529933648

KNX tilstedeværelses detektor med integreret
KNX bus kobling, specielt til installation i vægge

1 x lyskanal (for regulering eller tænd/sluk) 1 x
slave udgang, 3 separate HVAC udgange

To logikmoduler

Bestil data

Betegnelse	Farve	Art.no
Indoor 180-KNX-DX uden ramme	-	93364

Tilbehør

Betegnelse	Farve	Art.no
BLE-IR-Adapter	sort	93067
IR-PD-KNX	-	92123
IR-PD-KNX-Mini	-	93398
Ramme IP20 Indoor 180	ren hvid	92630
Ramme IP20 Indoor 180	trafikhvid	92631
Ramme IP20 Indoor 180	antracit	92634
Ramme IP54 Indoor 180	ren hvid	92139
Ramme IP20 Indoor 180	østershvid	92632
Ramme IP20 Indoor 180	sølv	92633
P-sokkel Indoor 180	ren hvid	92141
Afdækning Indoor 180 45x45	trafikhvid	38947
Afdækning Indoor 180 45x45	østershvid	39076
Afdækning Indoor 180 55 x 55 mm	ren hvid	39222

Tekniske data

Spænding:	fra KNX-BUS
Dimensioner:	(uden ramme) 70 x 70 x 61 mm
Typ. Strømindgang:	12 mA
Detektionsområde:	vandret 180° (Vægmontering) maks. 10 m på tværs
Rækkevidde:	maks. 3 m frontalt
Detekteret område bevægelserne detekteres på tværs:	150 m ² / 1.1 m Monteringshøjde
Monteringshøjde min./maks./anbefalet:	1 m / 2.2 m / 1.1 m
Beskyttelsesgrad/-klasse:	IP20 / Klasse III
Beskyttelse mod slag:	IK05
Måleområde for temperatur:	-5 °C til +45 °C
Omgivelsestemperatur:	-25 °C til +55 °C
Kabinet:	UV-resistent polycarbonat af høj kvalitet
Materiale Farve:	-
Lysfølere:	1
Antal PIR sensorer:	1
KNX TP 256:	Ja
Orienteringslys:	5 - 100 % / OFF / 1 min - 255 min
Natlys:	5 - 100 %
Luxindstillet værdi:	5 - 2000 Lux

Information om produktet

KNX tilstedeværelses detektor med integreret KNX bus kobling, specielt til installation i vægge

1 x lyskanal (for regulering eller tænd/sluk) 1 x slave udgang, 3 separate HVAC udgange

Intelligent semi-automatisk operation, tilstedeværelse uafhængig kontrol operation (Twilight Detector), fuldautomatisk drift

To logikmoduler

Individuel følsomheds justering af PIR-sensoren

Måling af blandet lys ved hjælp af en indvendig sensor

Forskellige låse funktioner

Status lysdioder Aktiver/Deaktiver

Programmeringstilstand (fysisk adresse), der betjenes via IR

Regler/skift af tre lysgrupper via offset (ekstern påvirkning mulig)

Kort tilstedeværelse, selvregulering af opkørsels tiden, korridor funktion

Opkald lys scener

Temperatur føler og mikrofon

HVAC-tilstand (1 = komfort, 2 = standby, 3 = økonomi, 4 frost/varmeBeskyttelse)

Frit programmerbar 5-knap fjernbetjening (tilbehør)

Tilstedeværelsessimulation

Master-Slave setup for at udvide detekteringsområdet

Omfattende optimeringsmuligheder for lysmåling

Output af den målte lysværdi til bussen

IR fjernbetjening via valgfri IR-fjernbetjening

PIN-kode

Manuel påvirkning via eksterne KNX knapper muligt

Overvågning af funktionen (Heartbeat, cyklisk afsendelse)

Zwangsabschaltung

Intelligent central off-funktion

Abschaltvorwarnung

Adfærd på bussens spændings afkast definerbar på valg

Variierende sikkerhedsbrud efter slukning af armaturerne

Parametrering af ETS 4 til integrering i KNX-BUS-systemer

Produktdatabasen, som kan importeres til ETS-systemet, medfølger ved leveringen eller kan hentes fra B.E.G.-hjemmesiden.

Tilpasning af dæmpnings kurve

Bestemmelse af refleksionsfaktoren, fx på skrivebordet, med valgfri IR-adapter

Burn-in-funktion med burn-in-tid mellem 1 - 100 timer, der frit kan indstilles

Softstart

Afdækningslameller

Fås til kombination med afdækningsramme (mål indvendig afdækning 50 x 50 mm) i 5 forskellige farver

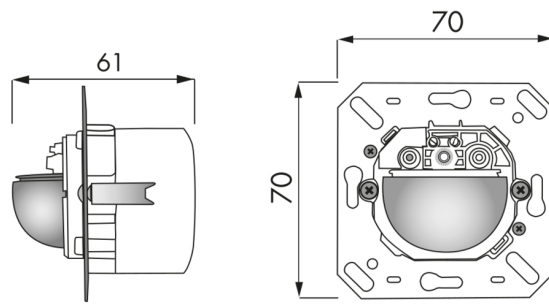
I kombination med central plader kan anvendes i fælles ramme systemer af forskellige producenter

B.E.G. rammer og centrale plader til kombination med andre tilgængelige ramme systemer

Cover rammer skal bestilles separat, fås i forskellige farver

Anvendelseseksempler:

parkeringskældre, Entréer, Korridor/gangareal, trapper, toiletter, Teknikrum



Tilbehør



BLE-IR-Adapter
Art.no: 93067

Dimensioner: 40 x 55 x 103 mm
Materiale Farve: sort
Frekvens: 2.4 GHz ISM band, GFSK 0.2 dBm + 5.3 dBi = 5.5 dBm



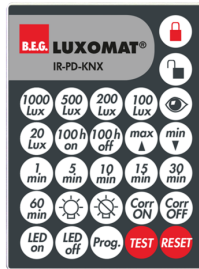
Ramme IP20 Indoor 180
Art.no: 92630

Dimensioner: 86 x 86 mm
Beskyttelsesgrad/-klasse: IP20
Kabinet: UV-resistent polycarbonat af høj kvalitet



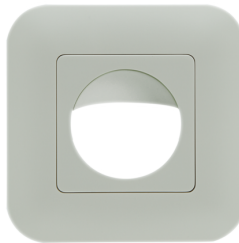
Ramme IP54 Indoor 180
Art.no: 92139

Dimensioner: 87 x 87 mm
Beskyttelsesgrad/-klasse: IP54
Kabinet: UV-resistent polycarbonat af høj kvalitet



IR-PD-KNX
Art.no: 92123

Batteri: 3.0 V Lithium CR2032 inklusiv
Dimensioner: 80 x 60 x 8 mm
Materiale Farve: -



Ramme IP20 Indoor 180
Art.no: 92631

Dimensioner: 86 x 86 mm
Beskyttelsesgrad/-klasse: IP20
Kabinet: UV-resistent polycarbonat af høj kvalitet



Ramme IP20 Indoor 180
Art.no: 92632

Dimensioner: 86 x 86 mm
Beskyttelsesgrad/-klasse: IP20
Kabinet: UV-resistent polycarbonat af høj kvalitet



IR-PD-KNX-Mini
Art.no: 93398

Batteri: 3.0 V Lithium CR2032 inklusiv
Dimensioner: 57 x 35 x 7 mm
Materiale Farve: -



Ramme IP20 Indoor 180
Art.no: 92634

Dimensioner: 86 x 86 mm
Beskyttelsesgrad/-klasse: IP20
Kabinet: UV-resistent polycarbonat af høj kvalitet



Ramme IP20 Indoor 180
Art.no: 92633

Dimensioner: 86 x 86 mm
Beskyttelsesgrad/-klasse: IP20
Kabinet: UV-resistent polycarbonat af høj kvalitet



P-sokkel Indoor 180

Art.no: 92141

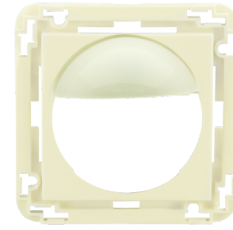
Dimensioner: 88 x 88 x 42 mm
Beskyttelsesgrad/-klasse: IP54
Beskyttelse mod slag: IK05



Afdækning Indoor 180 45x45

Art.no: 38947

Dimensioner: 45 x 45 mm
Materiale Farve: trafikshvid mat,
svarende til RAL9016



Afdækning Indoor 180 45x45

Art.no: 39076

Dimensioner: 45 x 45 mm
Kabinet: UV-resistent polycarbonat af
høj kvalitet
Materiale Farve: østershvid mat,
svarende til RAL1013



Afdækning Indoor 180 55 x 55 mm

Art.no: 39222

Dimensioner: 55 x 55 mm
Kabinet: UV-resistent polycarbonat af høj
kvalitet
Materiale Farve: ren hvid blank, svarende
til RAL9010