

B.E.G.**LUXOMAT®**

Indoor 140-L uden ramme

94325 EAN: 4007529943258

230 V PIR-vægmonteret bevægelsessensor med 120° detekteringsvinkel og en rækkevidde på op til 8 m (67 m²), med indbygget trykknop, orienteringslys og natlys

Bestil data

Betegnelse	Farve	Art.no
Indoor 140-L uden ramme	-	94325

Tilbehør

Betegnelse	Farve	Art.no
Ramme IP20 Indoor 140-L	østershvid	94344
Ramme IP20 Indoor 140-L	ren hvid	94343
Ramme IP20 Indoor 140-L	ren hvid	94342
Ramme IP20 Indoor 140-L	antracit	94341
Afdækning Indoor 140 45x45	ren hvid	38946
Afdækning Indoor 140 45x45	østershvid	39075
Afdækning Indoor 140 55x55	ren hvid	94346
Afdækning Indoor 140 63x63	ren hvid	94345

Tekniske data

Spænding:	110 - 240 V AC 50 / 60 Hz
Dimensioner:	uden ramme 70 x 70 x 52 mm ca. 0.4 W / ca. 0.8 W med natlys
Strømforbrug:	
Detektionsområde:	vandret 120° (Vægmontering) maks. 8 m på tværs
Rækkevidde:	maks. 3 m frontalt
Detekteret område bevægelserne detekteres på tværs:	67 m ² / 1.1 m Monteringshøjde
Monteringshøjde min./maks./anbefalet:	1 m / 1.2 m / 1.1 m
Beskyttelsesgrad/-klasse:	IP20 / Klasse II
Beskyttelse mod slag:	IK07
Omgivelsestemperatur:	-25 °C til +50 °C
Kabinet:	94325: (uden ramme) 94328: UV- resistent polycarbonat af høj kvalitet
Materiale Farve:	-
Kanal 1 (lysstyring)	
Afbryderstyrke:	2000 W, cos φ = 1 1000 VA, cos φ = 0.5 800 W LED maks. startstrøm I _p (20 ms) = 165 A maks. startstrøm I _p (20 μs) = 800 A
Kontakt-type:	1x μ-kontakt, lukke/NO med Wolfram-kontakt
Tidsindstillinger:	15 sek. - 30 min
Orienteringslys:	0 - 100 % / OFF / 15 s - 30 min
Natlys:	0 - 100 %
Lux grænseværdi for tænd og sluk:	10 - 2000 Lux

Information om produktet

Vægmonteret tilstedeværelsessensor med integreret tryk funktion

En On/Off kanal for belysning (Primær belysning eller natlys)
Manuel tænding via den integreret tryk funktion

Integreret LED downlight med orienteringsbelysning og permanent natlysfunktion

Mulighed for udvidelse af detekteringsområdet med op til 5 ekstra Indoor 140-L

Kan anvendes både som Master enhed og som Slave enhed

Relæ med wolfram bly-kontakt, optimeret til LED belastninger

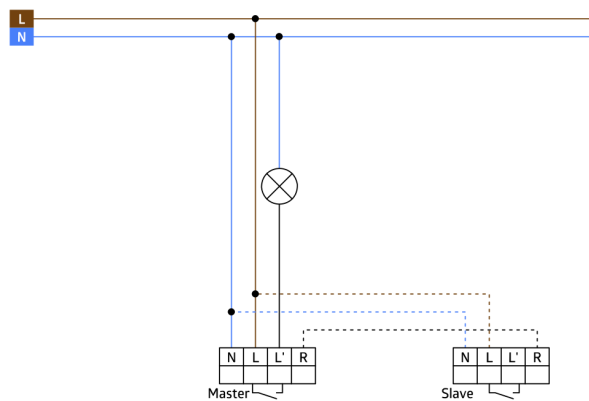
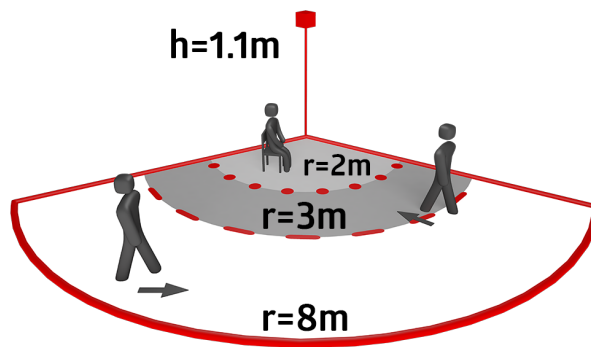
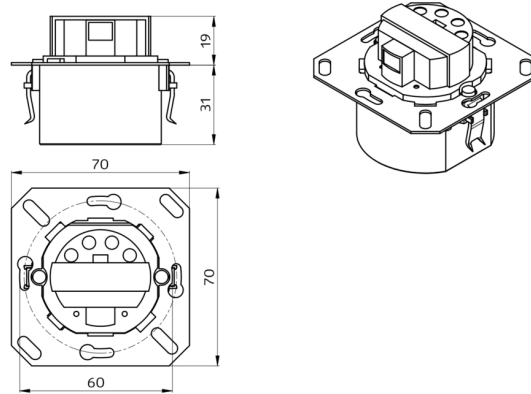
Fås med ramme (mål indvendig afdækning 60 x 60 mm) eller uden ramme til kombination med afdækningsramme (mål indvendig afdækning 50 x 50 mm) i 4 forskellige farver

Ramme bestilles seperat og er tilgængelig i forskellige farver

I kombination med central plader kan anvendes i fælles ramme systemer af forskellige producenter

B.E.G. rammer og centrale plader til kombination med andre tilgængelige ramme systemer

Anvendelseseksempler: Hotel korridorer, soveværelser, pensionistboliger



Tilbehør



Ramme IP20 Indoor 140-L

Art.no: 94344

Dimensioner: 88 x 88 mm, indvendig dimension: 63 x 63 mm
Beskyttelsesgrad/-klasse: IP20 / Klasse II

Materiale Farve: østershvid mat, svarende til RAL1013



Ramme IP20 Indoor 140-L

Art.no: 94343

Dimensioner: 88 x 88 mm, indvendig dimension: 63 x 63 mm
Beskyttelsesgrad/-klasse: IP20 / Klasse II

Materiale Farve: ren hvid mat, svarende til RAL9010



Ramme IP20 Indoor 140-L

Art.no: 94342

Dimensioner: 88 x 88 mm, indvendig dimension: 63 x 63 mm
Beskyttelsesgrad/-klasse: IP20 / Klasse II

Materiale Farve: ren hvid blank, svarende til RAL9010

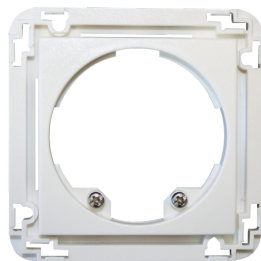


Ramme IP20 Indoor 140-L

Art.no: 94341

Dimensioner: 88 x 88 mm, indvendig dimension: 63 x 63 mm
Beskyttelsesgrad/-klasse: IP20 / Klasse II

Materiale Farve: antracit mat, svarende til RAL7021



Afdækning Indoor 140 45x45

Art.no: 38946

Dimensioner: 45 x 45 mm
Beskyttelsesgrad/-klasse: IP20 / Klasse II

Materiale Farve: ren hvid blank, svarende til RAL9010



Afdækning Indoor 140 45x45

Art.no: 39075

Dimensioner: 45 x 45 mm
Beskyttelsesgrad/-klasse: IP20 / Klasse II

Materiale Farve: østershvid mat, svarende til RAL1013



Afdækning Indoor 140 55x55

Art.no: 94346

Dimensioner: 55 x 55 mm
Kabinet: UV-resistent polycarbonat af høj kvalitet

Materiale Farve: ren hvid blank, svarende til RAL9010



Afdækning Indoor 140 63x63

Art.no: 94345

Dimensioner: 63 x 63 mm
Kabinet: UV-resistent polycarbonat af høj kvalitet

Materiale Farve: ren hvid blank, svarende til RAL9010