



HF-L1

94440 EAN: 4007529944408

Lamper til væg og loft med integreret højfrekvensbevægelsessensor som usynlig tændefunktion

Rækkevidde, skumringsværdi og efterløbstid kan indstilles via potentiometer

HF - teknik: 5,8 GHz - reagerer uafhængig af temperaturen ved den mindste bevægelse

Bestil data

Betegnelse	Farve	Art.no
HF-L1	hvid	94440

Tilbehør

Betegnelse	Farve	Art.no
Pakning IP54 HF-L1	-	37849

Tekniske data

Spænding:	230 V AC ±10% 50 / 60 Hz
Dimensioner:	Ø 275 x 85 mm
Lampe:	maks. 23 W med indfatning E 27
Fotobiologisk sikkerhed:	RG 0
Beskyttelsesgrad/-klasse:	IP40 / Klasse II
Omgivelsestemperatur:	-15 °C til +30 °C
Kabinet:	Silkemat glas
Materiale Farve:	hvid
HF-bevægelsessensor	
Højfrekvens:	5.8 GHz, < 10 mW
Afbryderstyrke:	1200 W, cos $\varphi = 1$ 600 VA, cos φ = 0.5
Detektionsområde:	vandret 360° (Montering på væg) Ø 0.4 - 16 m
Tidsindstillinger:	5 sek. - 15 min
Lux grænseværdi for tænd og sluk:	2 - 2000 Lux

Information om produktet

Lamper til væg og loft med integreret
højfrekvensbevægelsessensor som usynlig tændefunktion

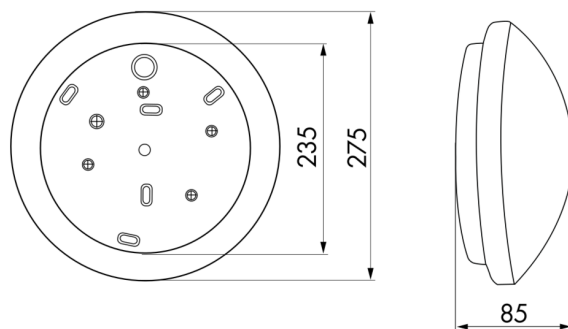
Rækkevidde, skumringsværdi og efterløbstid kan indstilles via
potentiometer

HF - teknik: 5,8 GHz - reagerer uafhængig af temperaturen
ved den mindste bevægelse

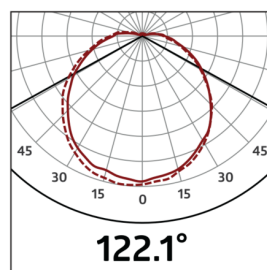
Ekstremt kort svartid

Der kan tilsluttes yderligere lamper, som bliver programmeret
lige som masterlampen

Levering uden lyskilder



h (m)	Ø (m)	E (lx)
1.0	3.6	57
2.0	7.2	14
3.0	10.8	6
4.0	14.4	4
5.0	18.1	2



Tilbehør



Pakning IP54 HF-L1

Art.no: 37849

Dimensioner: Ø 230 mm

Beskyttelsesgrad/-klasse: IP54

Materiale Farve: -