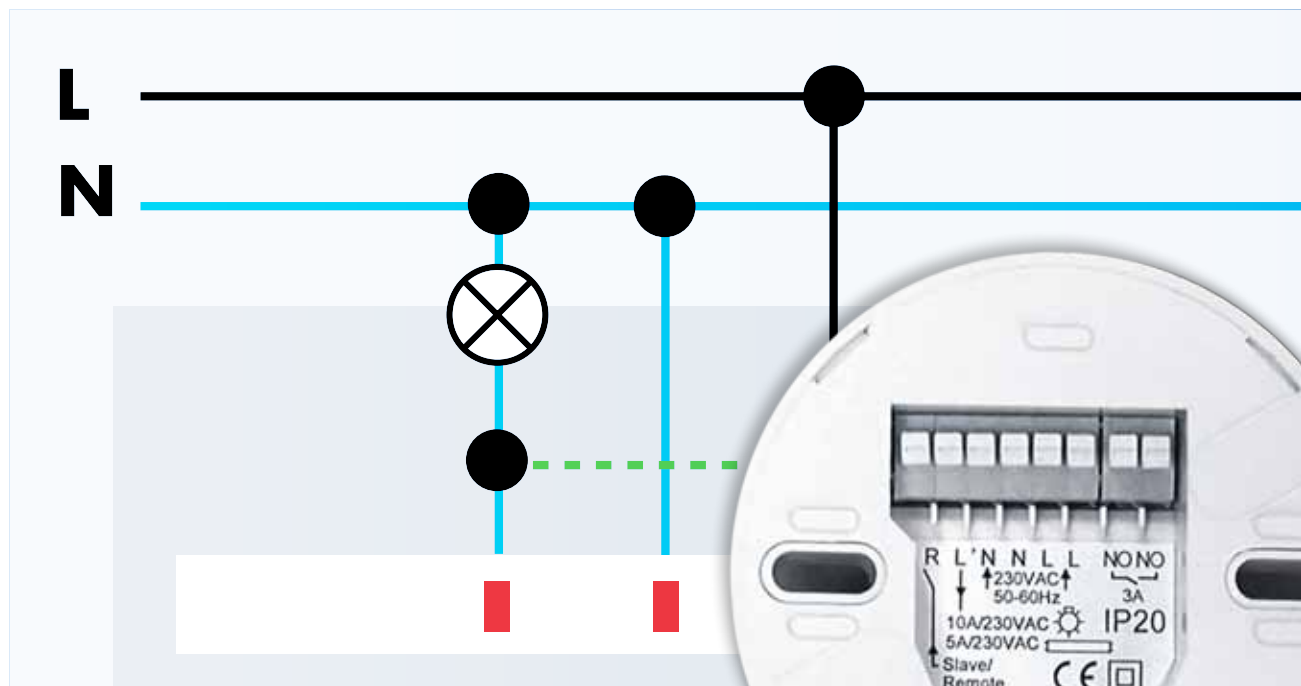
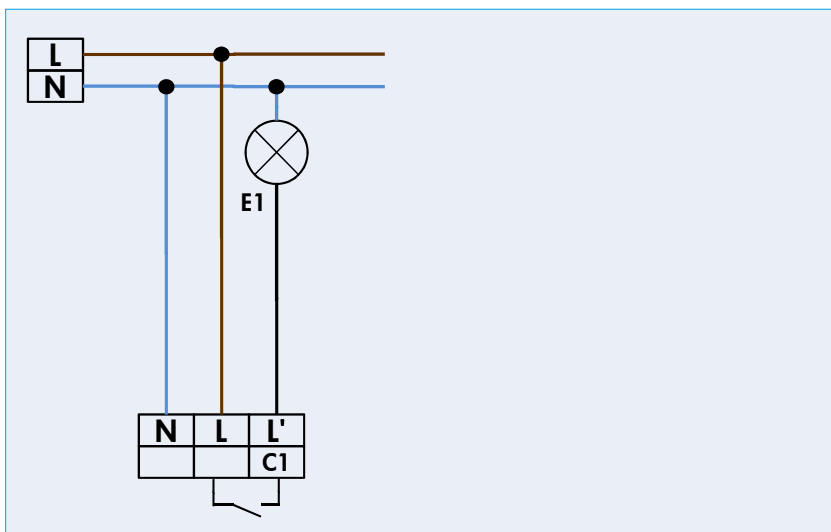


## LUXOMAT® Schémata pro elektromontéry a projektanty



Index	Strana
Venkovní pohybové detektory (montáž na strop)	2
Venkovní pohybové detektory (montáž na ze )	3
Venkovní pohybové detektory (montáž na strop a na ze )	4 - 5
Master 1 kanálový p ítomnostní detektor (montáž na strop)	6 - 7
Master 2 a 3 kanálový p ítomnostní detektor (montáž na strop a ze )	8
Master DALI 1 a 2 kanálový p ítomnostní detektor (montáž na strop)	9
Master DIM 3 kanálová p ítomnostní detektor (montáž na strop)	10
Master DALI p ítomnostní DETEKTORY (montáž na strop)	11 - 12
24V p ítomnostní detektor (montáž na strop)	13
24V p ítomnostní detektor (montáž na ze )	14

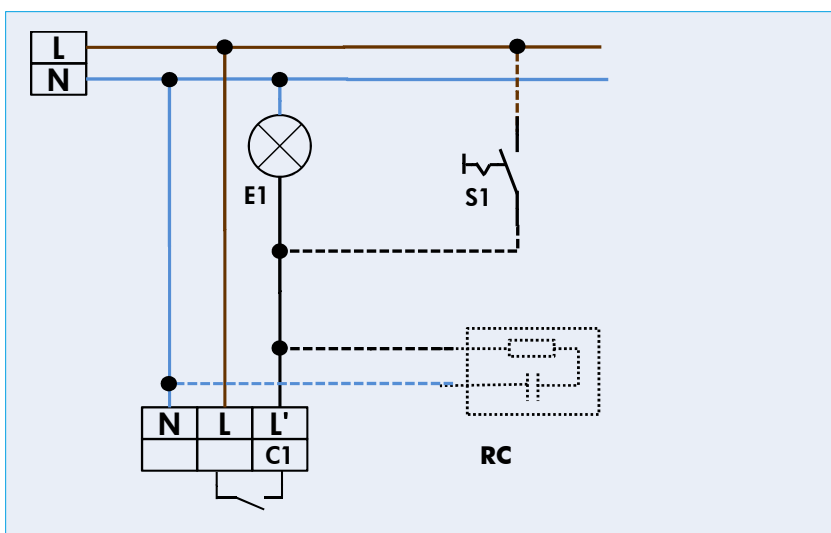
**Standardní zapojení pro 1 kanálový pohybový detektor**



**Schéma zapojení pro**

- RC-plus next
- LC-plus
- LC-Click-N
- LC-Mini
- PD3N-1C
- PD4N-1C
- PD9-1C
- HF-MD1
- HF-H-MD1 Standard

**Standardní zapojení pro 1 kanálový pohybový detektor s funkcí trvalého osvětlení**



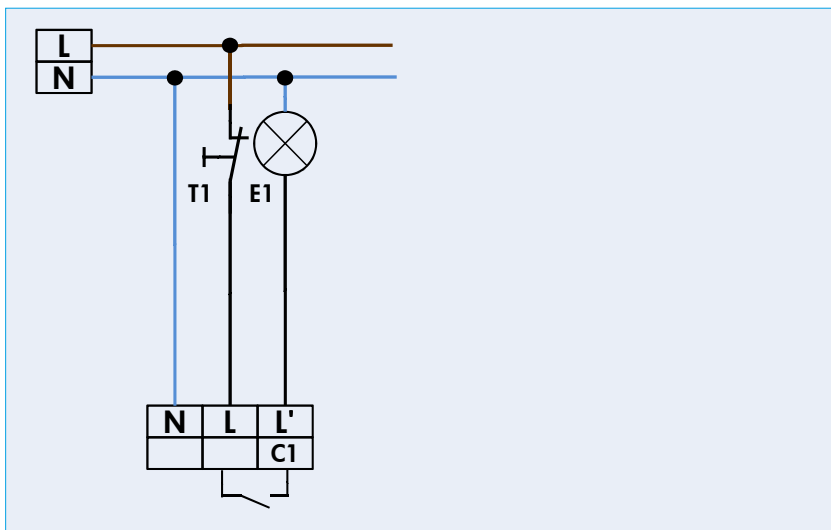
**Schéma zapojení pro**

- RC-plus next
- LC-plus
- LC-Click-N
- LC-Mini
- PD3N-1C
- PD4N-1C
- PD9-1C
- HF-MD1
- HF-H-MD1 Standard

**volitelné:**

- S1 = spínání permanentního světla
- RC = Odrušovací člen (pokud je potřeba)

**Standardní zapojení pro 1 kanálový pohybový detektor s NC tlačítkem**



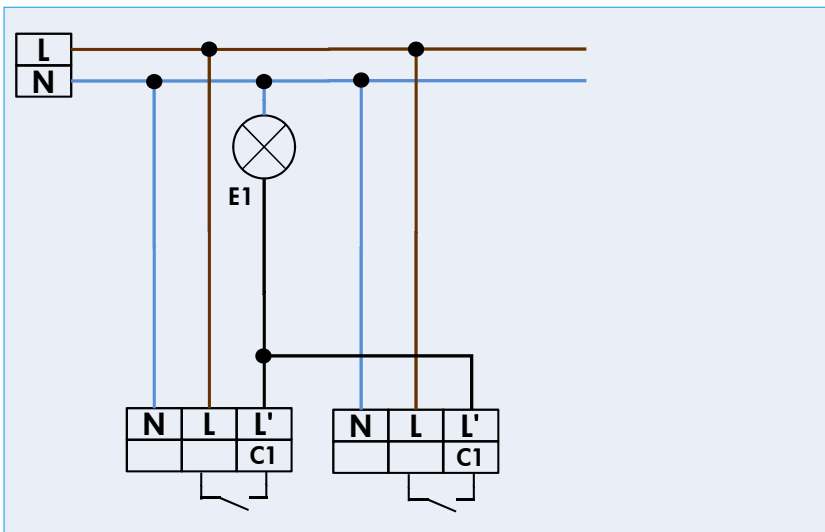
**Schéma zapojení pro**

- RC-plus next
- LC-plus
- LC-Click-N
- LC-Mini
- PD3N-1C
- PD4N-1C
- PD9-1C

**T1 = NC spínač**

Dodatečné ruční spínání je možné (po stisknutí cca 2 sek.). Potenciometry nesmí být v pozici „test“ nebo „slunce“. Pokud ano, tak jsou nastavené hodnoty ztracené.

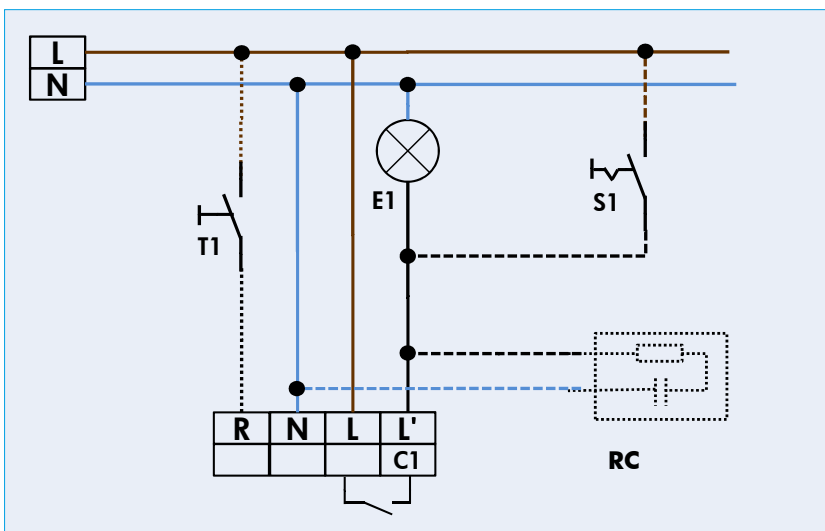
**Paralelní zapojení 1 kanálových pohybových detektorů**



**Schéma zapojení pro**

- RC-plus next max. 5 paralelně
- LC-plus max. 5 paralelně
- LC-Click-N max. 2 paralelně
- LC-Mini max. 2 paralelně
- PD3N-1C max. 8 paralelně
- PD4N-1C max. 8 paralelně
- PD9-1C max. 8 paralelně

**Standardní zapojení pro 1 kanálový pohybový detektor**



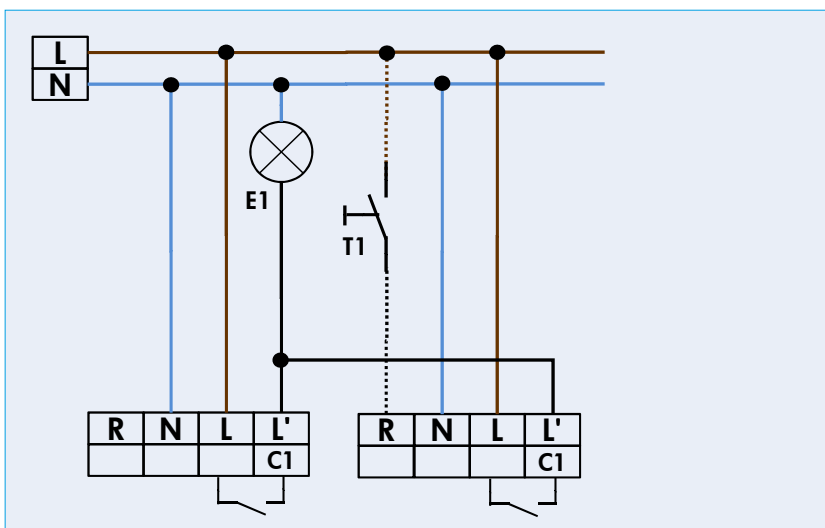
**Schéma zapojení pro**

- Indoor 180-R

**volitelné:**

- S1 = spínání permanentního světla
- T1 = NO spínač, dodatečné manuální spínání je možné
- RC = Odrušovací člen (pokud je potřeba)

**Paralelní zapojení pro 1 kanálový detektor**



**Schéma zapojení pro**

- Indoor 180-R max. 8 paralelně

**volitelné**

- T1 = NO spínač, dodatečné manuální spínání je možné

Standardní zapojení pro 1 kanálový pohybový detektor (např. schodiště)

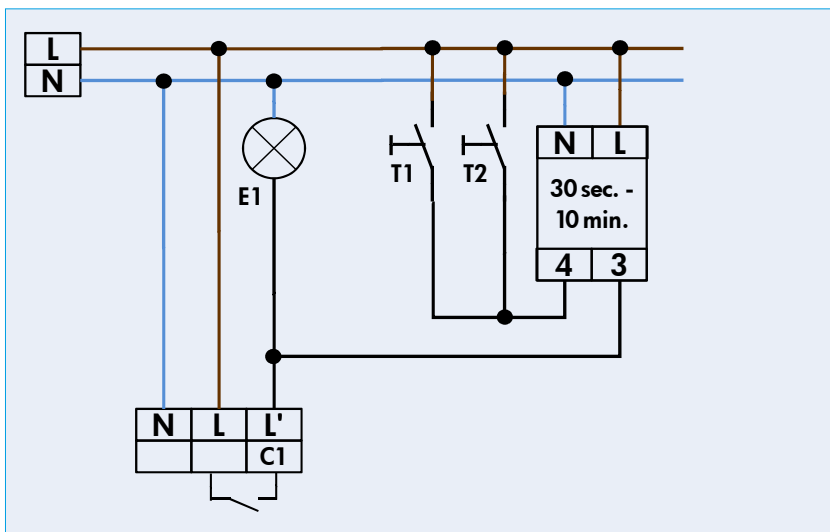


Schéma zapojení pro

- RC-plus next
- LC-plus
- LC-Click-N
- LC-Mini
- PD3N-1C/PD3N-1C
- PD4N-1C
- PD9-1C

Standardní zapojení pro 1 kanálový pohybový detektor (např. schodiště)

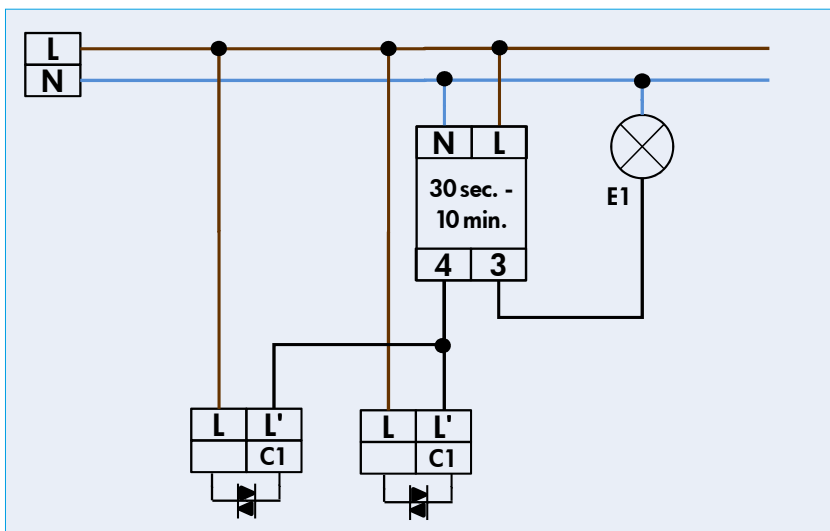


Schéma zapojení pro

- Indoor 180-SC+SCT1 max. 10 Indoor-SC

Standardní zapojení pro 2 kanálový přítomnostní detektor

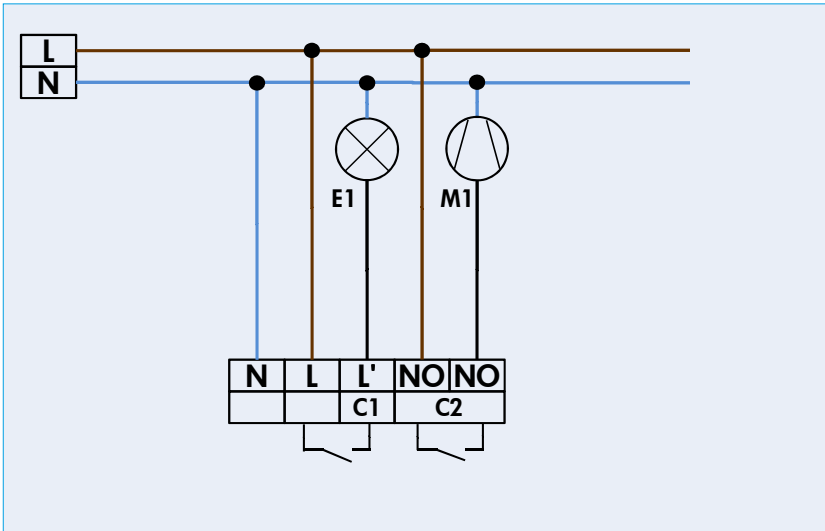


Schéma zapojení pro

- PD3N-2C

M1 = HVAC funkce

Standardní režim pro 2 vodičové vedení, triak

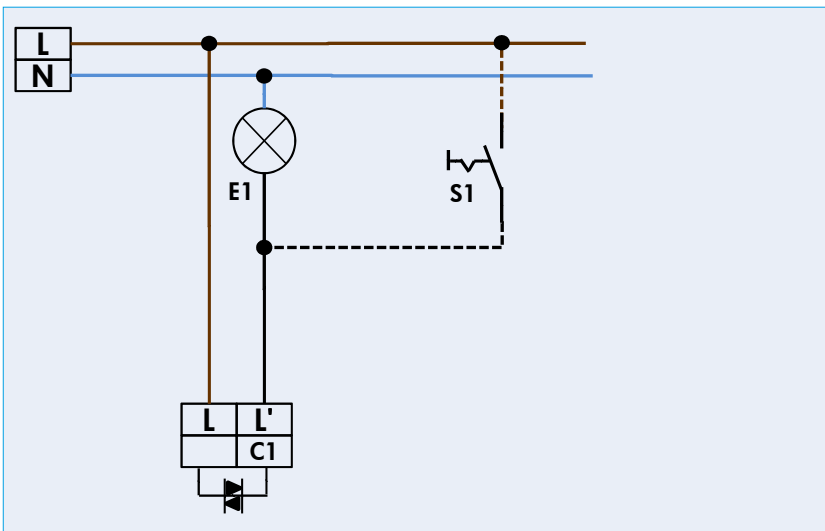


Schéma zapojení pro

- Indoor 180-T

volitelné

S1 = spínání permanentního světla

Standardní režim pro 2 vodičové vedení, relé

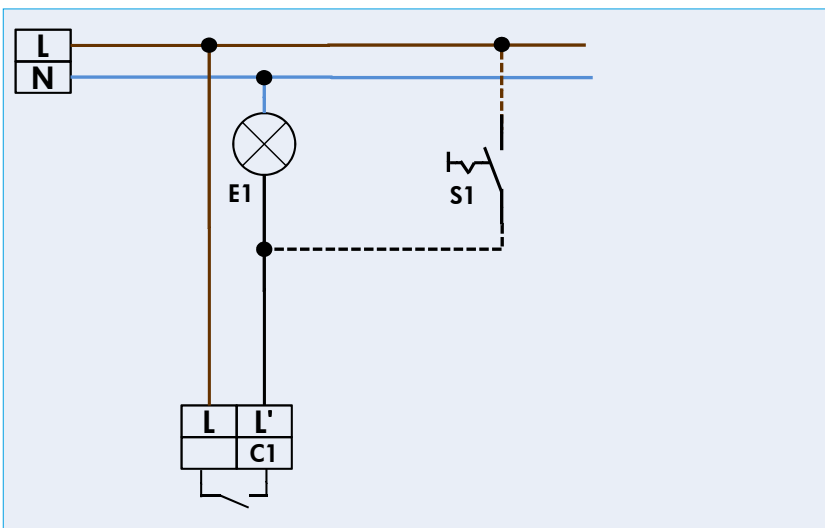


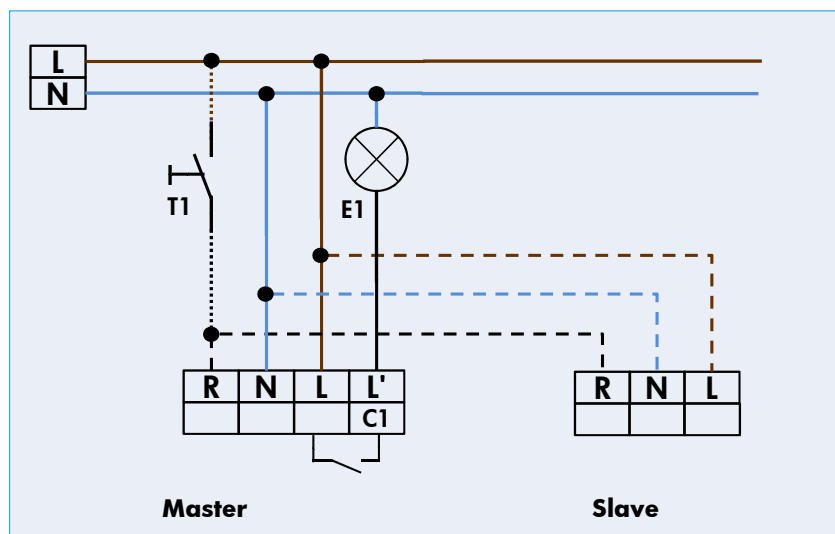
Schéma zapojení pro

- Indoor 180-R/2W-UK
- Indoor 180-R-2D

volitelné

S1 = spínání permanentního světla

## Standardní zapojení pro 1 kanálový přítomnostní detektor Master s R svorkou



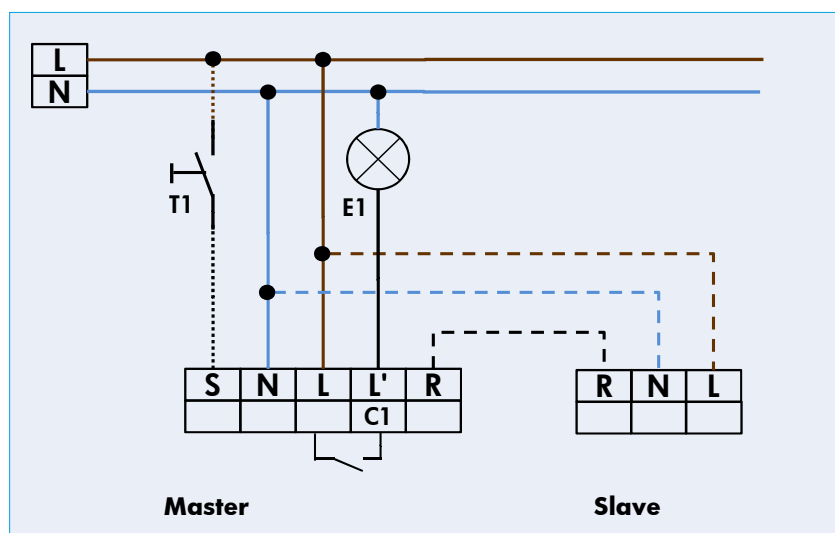
### Schéma zapojení pro

- PD5-M-1C

### volitelné

T1 = NO spínač pro poloautomatický režim  
Slave pro zvětšení snímané zóny

## Standardní zapojení pro 1 kanálový přítomnostní detektor Master se svorkami R a S



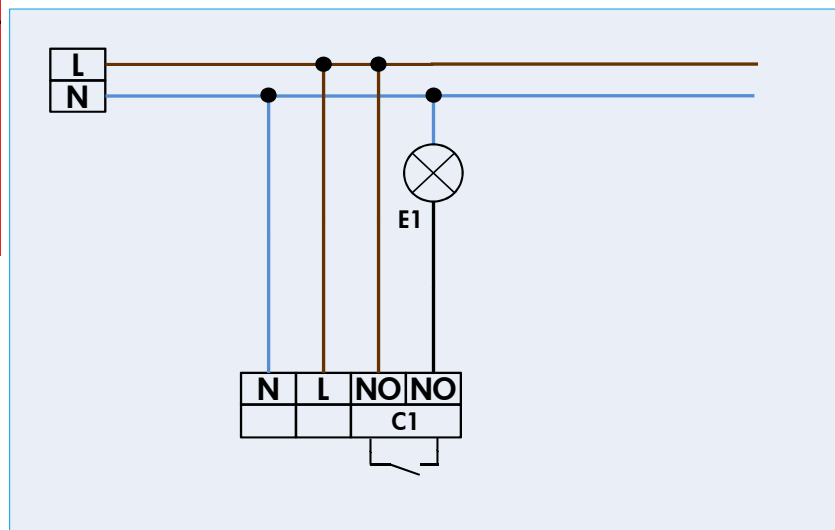
### Schéma zapojení pro

- PD9-M-1C

### volitelné

T1 = NO spínač pro poloautomatický režim  
Slave pro zvětšení snímané zóny

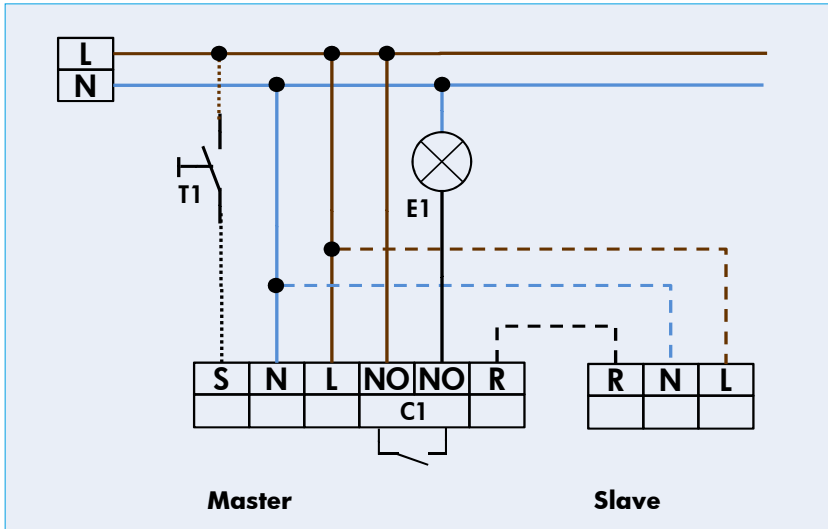
## Standardní zapojení pro 1 kanálový přítomnostní detektor Master (NO)



### Schéma zapojení pro

- PD9-M-1C-SDB

**Standardní zapojení pro 1 kanálový přítomnostní detektor Master se svorkami R a S**



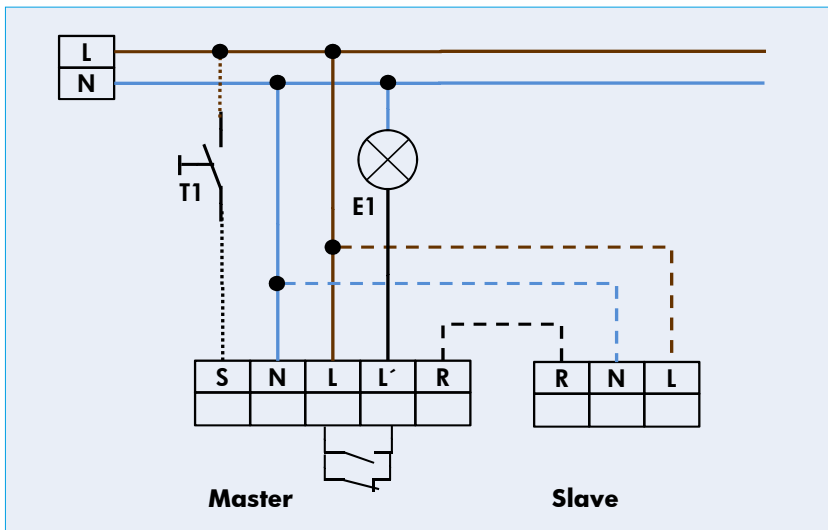
**Schéma zapojení pro**

- PD2-M-1C
- PD4-M-1C

**volitelné**

T1 = NO spínač pro poloautomatický režim  
Slave pro zvětšení snímané zóny

**Standardní zapojení pro 1 kanálový přítomnostní detektor Master PS se svorkami R a S**



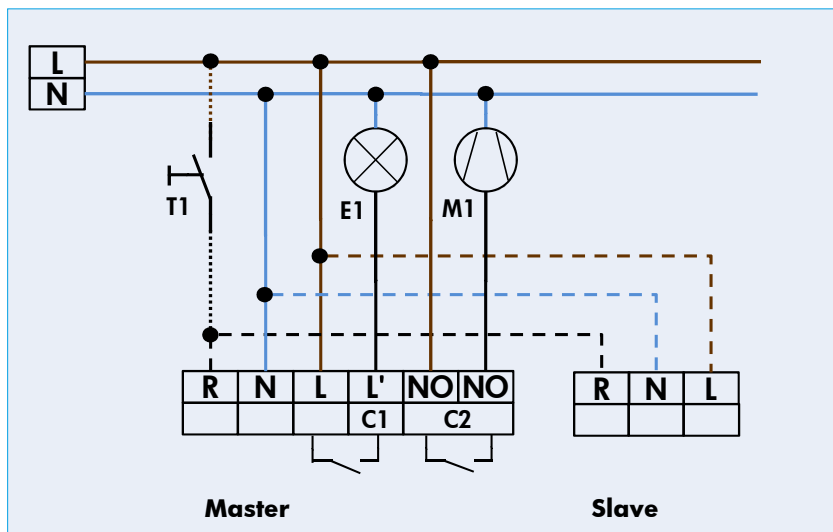
**Schéma zapojení pro**

- PD4-M-1C-C-PS

**volitelné**

T1 = NO spínač pro poloautomatický režim  
Slave pro zvětšení snímané zóny

## Standardní zapojení pro 2 kanálový přítomnostní detektor Master



### Schéma zapojení pro

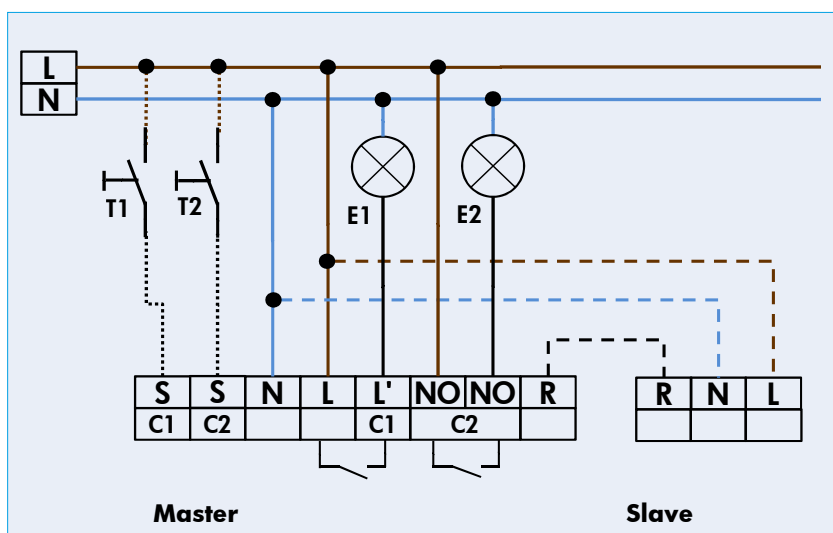
- PD1N-M-2C
- PD2-M-2C
- PD4-M-2C
- Indoor 180-M-2C

M1 = HVAC funkce

### volitelné

T1 = NO spínač pro poloautomatický režim  
Slave pro zvětšení snímané zóny

## Standardní zapojení pro 2 kanálový DUO přítomnostní detektor Master



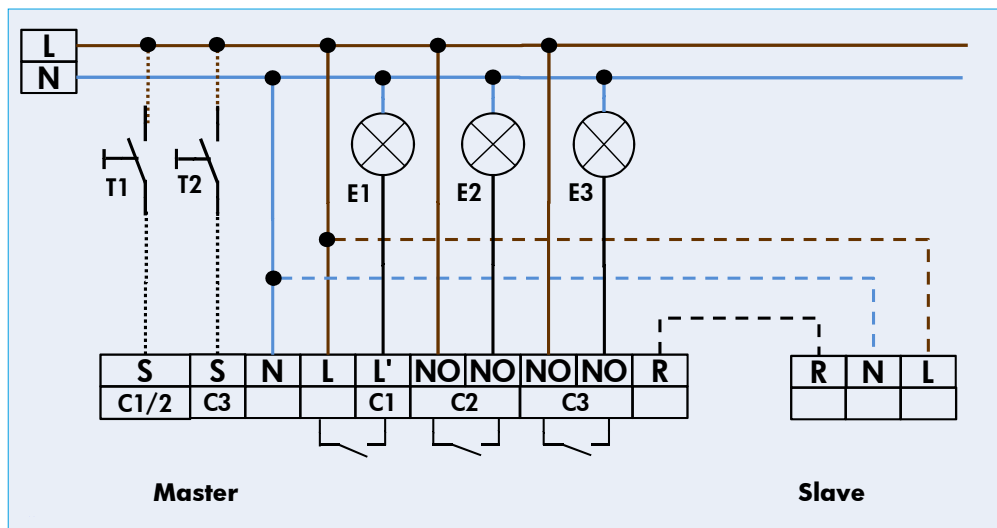
### Schéma zapojení pro

- PD4-M-2C-DUO

### volitelné

T1&2 = NO spínač pro poloautomatický režim  
Slave pro zvětšení snímané zóny

## Standardní zapojení pro 3 kanálový TRIO přítomnostní detektor Master



### Schéma zapojení pro

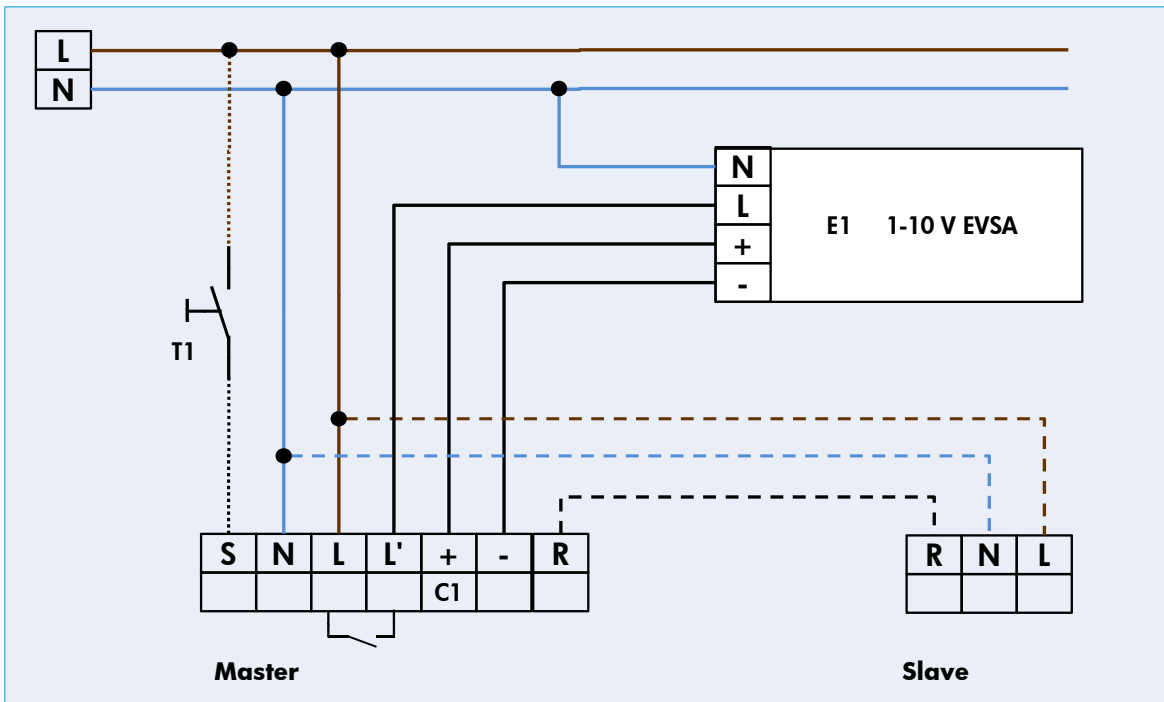
- PD4-M-3C-TRIO

### volitelné

T1&2 = NO spínač pro poloautomatický režim  
Slave pro zvětšení snímané zóny



**Standardní zapojení pro DIM přítomnostní detektor Master**

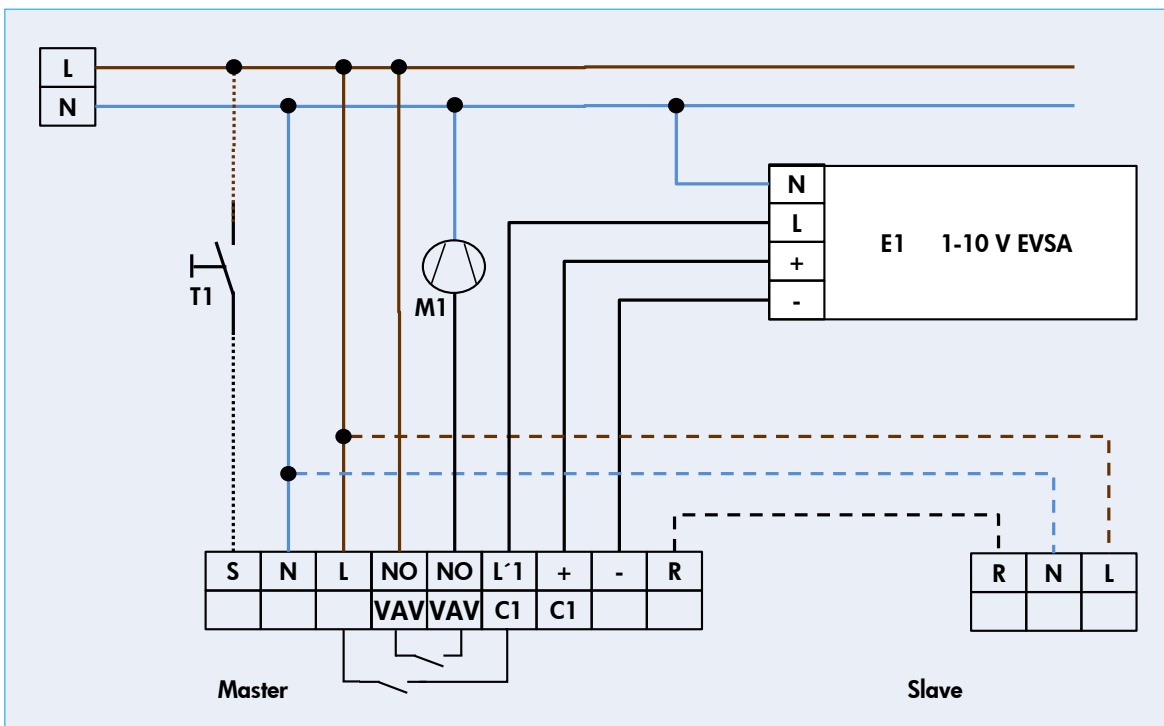


- Schéma zapojení pro**
- PD1N-M-DIM
  - PD2-M-DIM
  - PD4-M-DIM
  - PD5-M-DIM
  - PD9-M-DIM

**volitelné**

T1 = NO spínač pro poloautomatický režim  
Slave pro zvětšení snímané zóny

**Standardní zapojení pro DIM HVAC přítomnostní detektor Master**



- Schéma zapojení pro**
- PD4-M-DIM-HVAC

M1 = HVAC funkce

**volitelné**

T1 = NO spínač pro poloautomatický režim  
Slave pro zvětšení snímané zóny

Standardní zapojení pro DUO DIM přítomnostní detektor Master

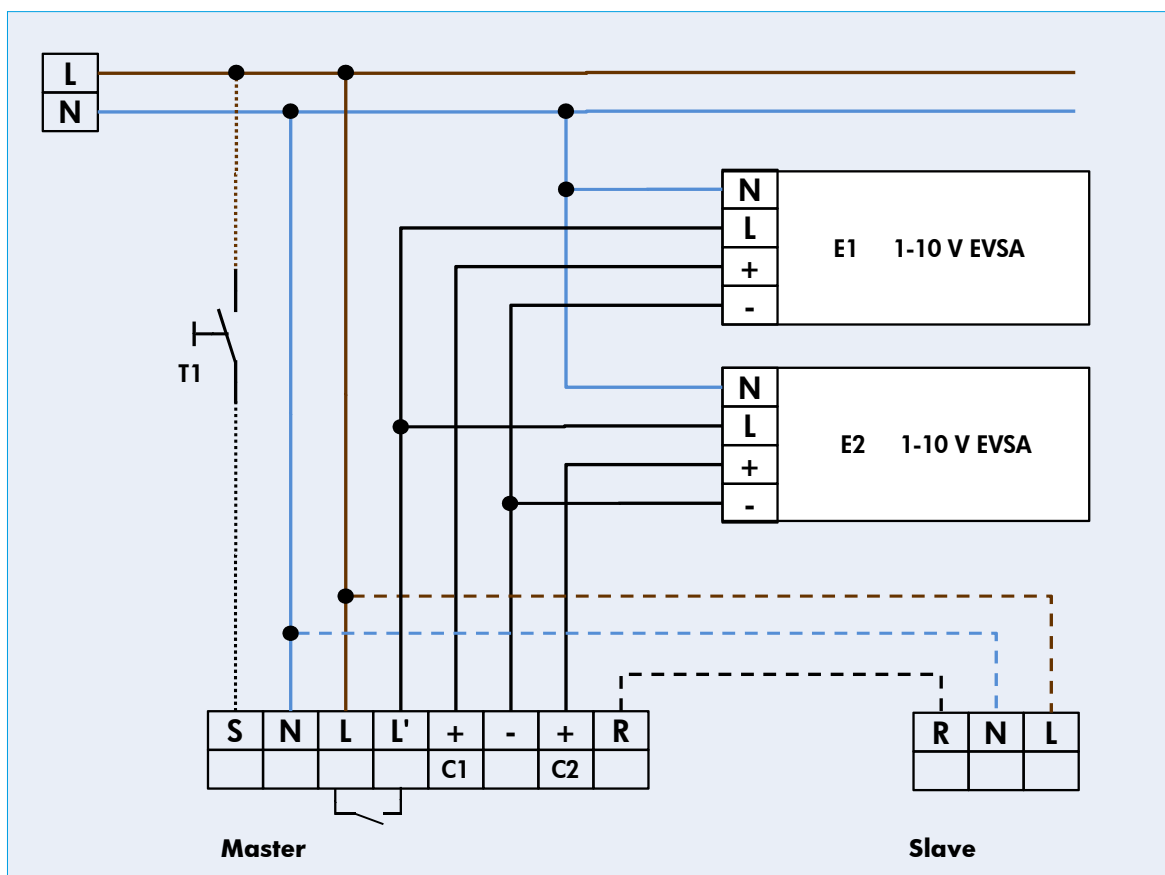


Schéma zapojení pro PD4-M-DUO-DIM

Standardní zapojení pro TRIO DIM přítomnostní detektor Master

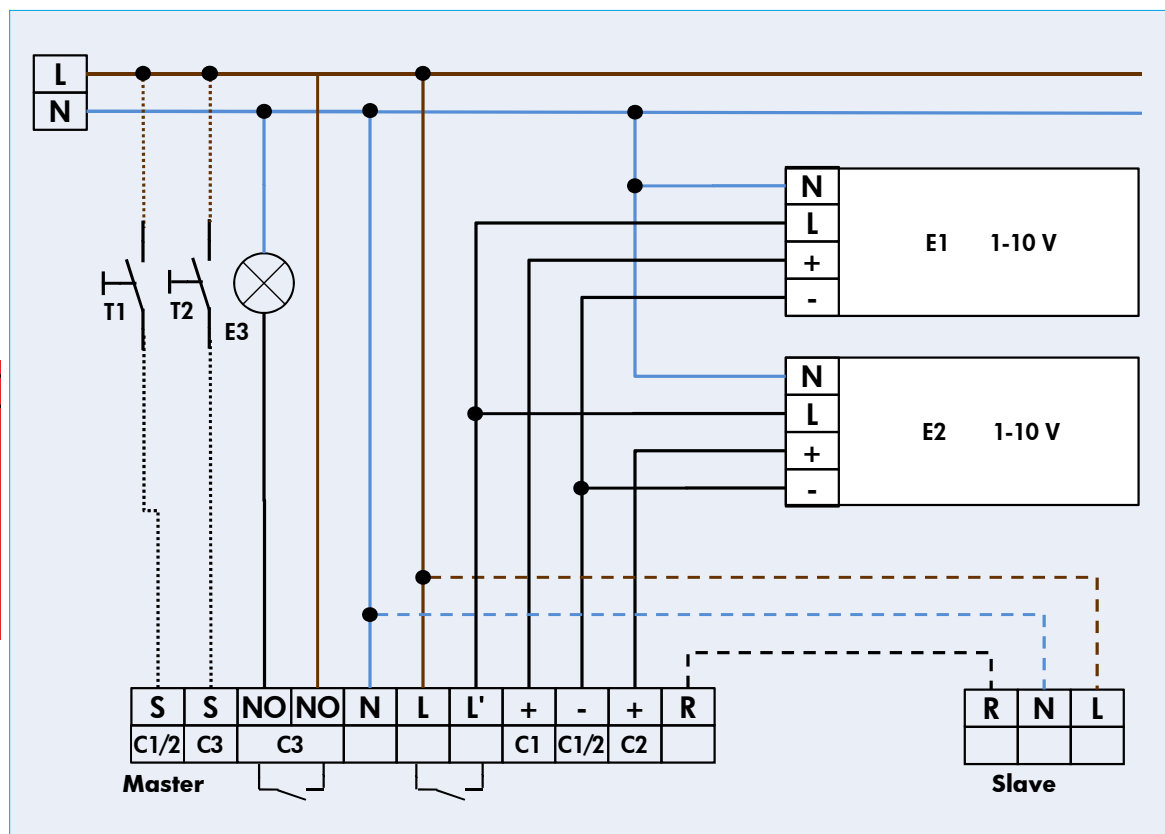


Schéma zapojení pro PD4-M-TRIO-DIM

volitelné

T1&2 = NO spínač pro poloautomatický režim  
Slave pro zvětšení snímané zóny

Standardní zapojení pro DALI přítomnostní detektor Master

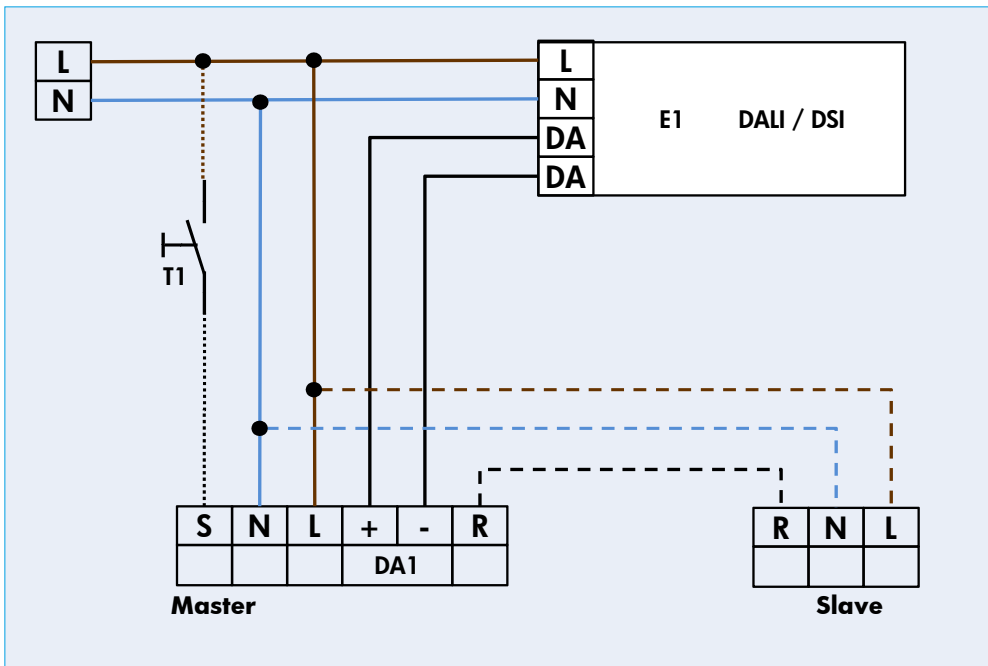
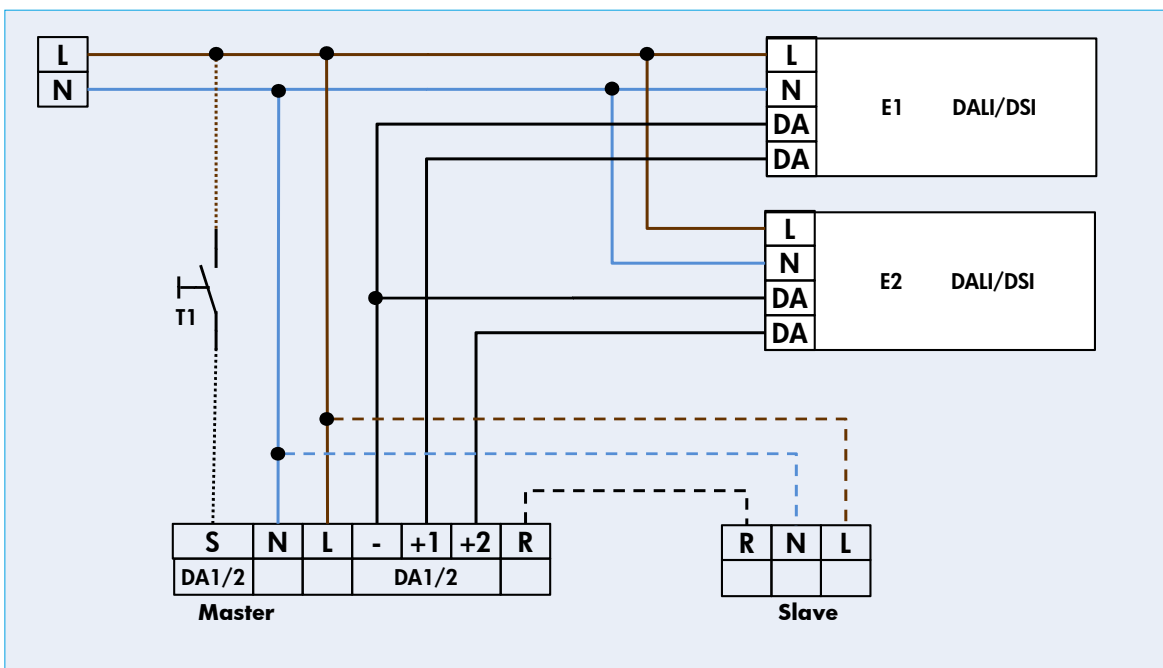


Schéma zapojení pro

- PD2-M-DALI/DSI
- PD4-M-DALI/DSI
- PD9-M-DALI/DSI

Standardní zapojení pro DUO DALI přítomnostní detektor Master



- Schéma zapojení pro
- PD4-M-DUO-DALI

**volitelné**

T1 = NO spínač pro poloautomatický režim  
Slave pro zvětšení snímané zóny

Standardní zapojení pro TRIO DALI přítomnostní detektor Master

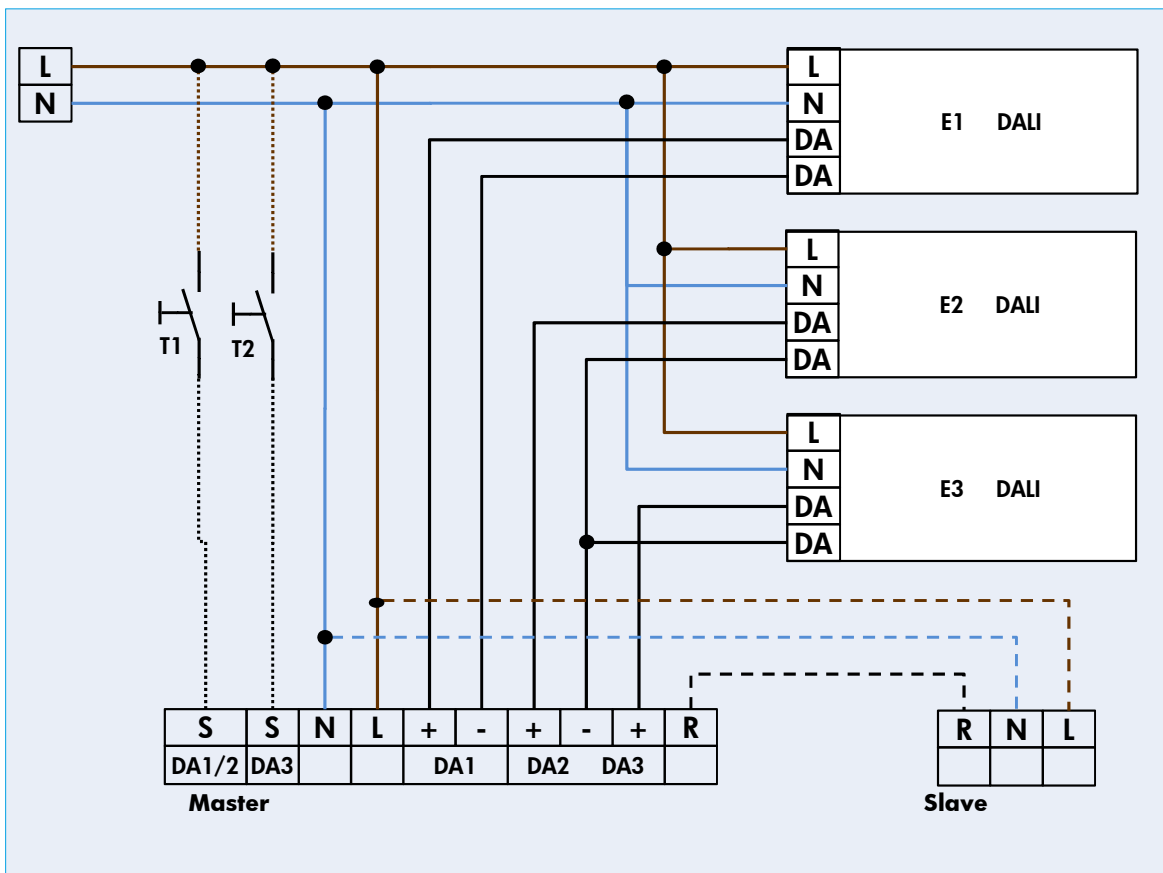


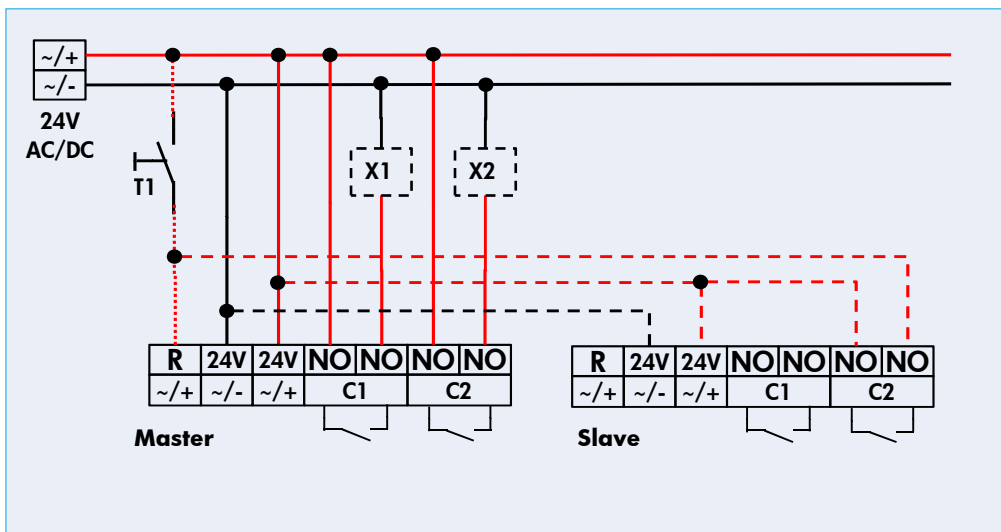
Schéma  
zapojení pro  
• PD4-M-  
TRIO-DALI

**volitelné**

T1&2 = NO spínač pro poloautomatický režim

Slave pro zvětšení snímané zóny

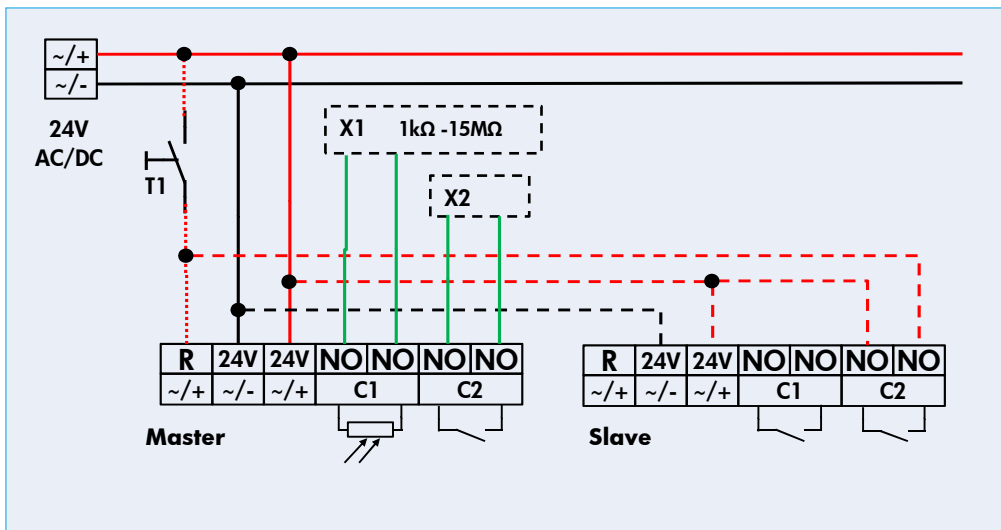
## Standardní zapojení pro 2 kanálový 24V přítomnostní detektor Master



### Schéma zapojení pro

- PD2-M-2C-24V-3A
- PD2-M-2C-24V-RR

## Standardní zapojení pro 2 kanálový 24V přítomnostní detektor Master s jazýčkovým relé



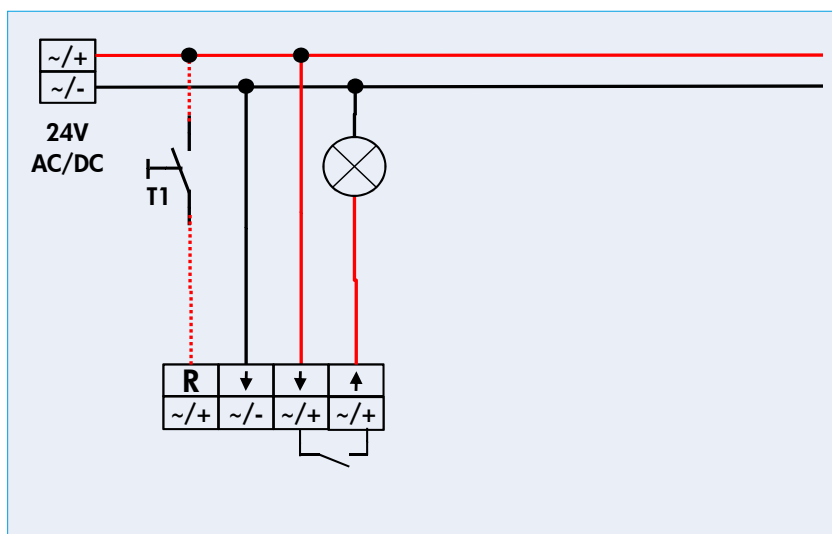
### Schéma zapojení pro

- PD2-M-2C-24V-RR
- X1= Světelný senzor

### volitelné

T1 = NO spínač pro poloautomatický režim  
Slave pro zvětšení snímané zóny

**Standardní zapojení pro 1 kanálový 24 V přítomnostní detektor**



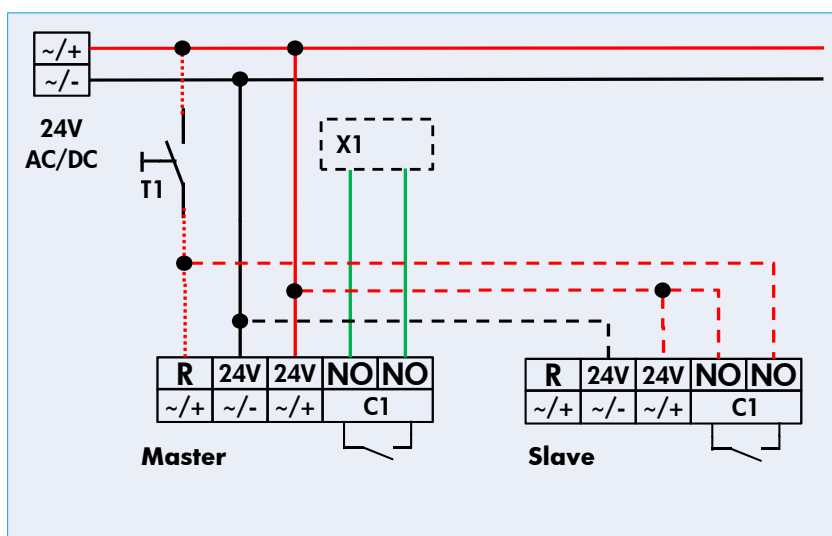
**Schéma zapojení pro**

- Indoor 180-R-24V-3A
- Indoor 180-R-24V-RR

**volitelné**

T1 = NO spínač pro poloautomatický režim

**Standardní zapojení pro 1 kanálový 24 V přítomnostní detektor s jazýčkovým relé**



**Schéma zapojení pro**

- Indoor 180-R-24V-RR

**volitelné**

T1 = NO spínač pro poloautomatický režim  
Slave pro zvětšení snímané zóny