

Přítomnostní detektory pro montáž na strop - 1 kanál

PD4-M-1C-C



bílá mat, podobný
RAL9010 Obj. číslo 92586

bílá mat, podobný
RAL9010 Obj. číslo 92587

Informace o výrobku

- Detektor přítomnosti speciálně pro chodby
- Bezpotenciálový spínací kontakt
- Provedení detektor Master
- Možné rozšíření detekčního rozsahu pomocí přístrojů detektor slave
- Možné manuální zapínání tlačítka
- Další funkce jsou nastavitelné dálkovým ovládním
- Tovární nastavení 10 min a 500 Lux
- Značky pro nastavení detektoru.
- **Příklady použití:**
monitorování chodeb

Technická data

Napětí:	110 - 240 V AC 50 / 60 Hz
Rozměry:	FC= Ø 97 x 103 mm SM= Ø 101 x 76 mm
Spotřeba elektrické energie:	ca. 0,5 W
Detekčním rozsahem:	vodorovný 360° (stropní montáž)
Dosah:	max. 40 m x 5 m křížem max. 20 m x 3 m přímo

Velikost snímaného prostoru pro nepřímý pohyb, v případě montáže v doporučené výšce:	250 m ² / 2,5 m montážní výška
Montážní výška min./max./doporučená	2,4 m / 2,6 m / 2,5 m
Stupeň krytí:	FC= IP20 / třída II SM= IP54 / třída II
Okolní teplota:	-25 °C až +50 °C
Bydlení:	obal UV a nárazuvzdorný polykarbonát
	kanál 1 (ovládání osvětlení - beznapěťový kontakt)
Spínací kapacita:	2300 W, cos φ = 1 1150 VA, cos φ = 0,5 300 W LED max. náběhový proud I _p (20 ms) = 165 A max. náběhový proud I _p (200 μs) = 800 A
Typ kontaktu:	1x μ kontakt, bezpotenciálový bez kontaktu s náběhovým wolframovým kontaktem
Čas dobehu:	15 s - 30 min, impuls
Prahová hodnota sepnutí:	10 - 2000 lux
	měření smíšeného světla

Pořadí dat

Typ	Barva	Obj. číslo	EAN číslo
PD4-M-1C-C-FC	bílá mat, podobný RAL9010	92586	4007529925865
PD4-M-1C-C-SM	bílá mat, podobný RAL9010	92587	4007529925872

Příslušenství

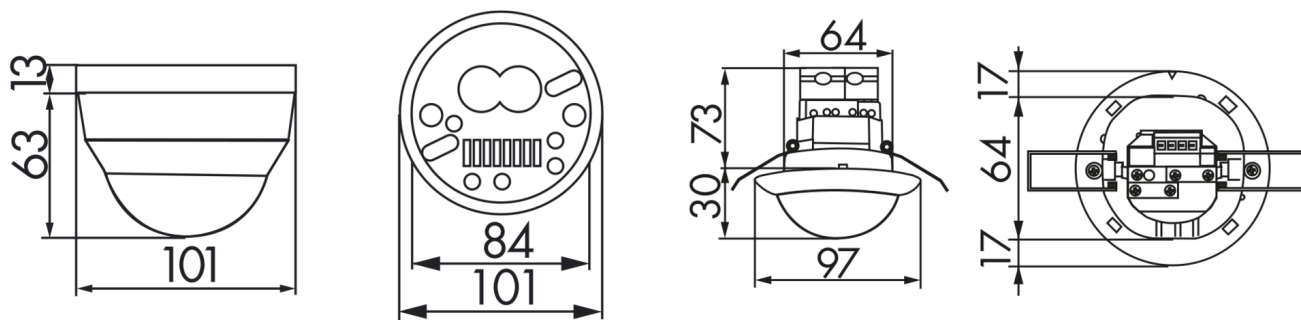
Typ	Barva	Obj. číslo	EAN číslo
odrušovací člen	bílá	10880	4007529108800
mini-odrušovací člen	černá	10882	4007529108824
BLE-IR-adaptér	černá	93067	4007529930678
IR-adaptér pro chytré telefony	černá	92726	4007529927265
IR-PD-1C	-	92520	4007529925209
IR-PD-1C-E	-	92077	4007529920778
IR-PD-Mini	-	92159	4007529921591
200 x 90 mm	bílá	92199	4007529921997

Typčtvercový designový rám
PD4-FC**Barva**čistě bílá mat, podobný
RAL9010**Obj. číslo**

92992

EAN číslo

4007529929924



Rozměry 92587

Rozměry 92586

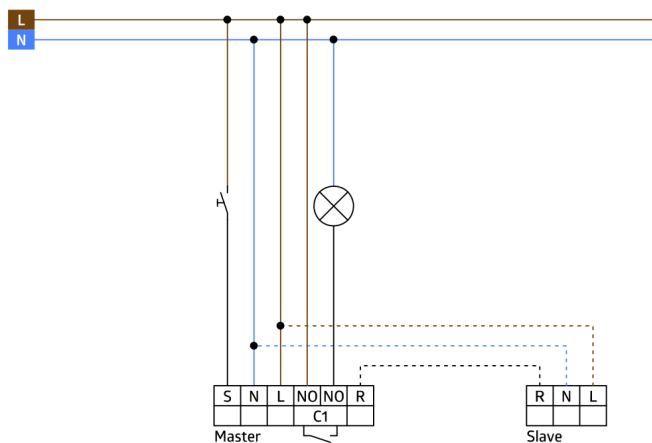
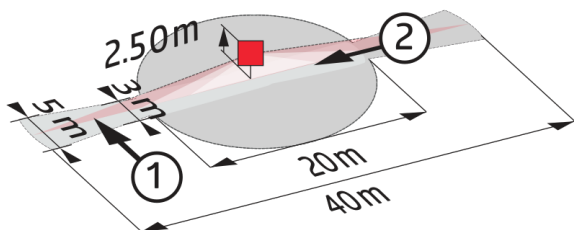


Schéma zapojení

Diagram detekce

- 1: Chůze křížem
- 2: Chůze přímo