

Pohybové detektory pro venkovní aplikace - LC-Click-N

LC-Click-N 140



bílá mat, podobný

RAL9010 Obj. číslo 91001

hnědá mat, podobný

RAL8014 Obj. číslo 91011

černá mat, podobný

RAL9005 Obj. číslo 91021

Informace o výrobku

- Pohybový detektor s rozsahem 140° a 180° a spodním snímáním
- Nastavitelná kulová hlava
- Rozsah může být omezen krycími lamelami
- Přepínání nulového přechodu
- Jednoduchý montážní podstavec
- Kabelový vstup možný zhora, zdola a zezadu
- Montáž možná na standardní montážní krabici KU
- **příklady použití:**
venkovní areály (vstupní/přístupové cesty), parkovací místa, podzemní garáže

Technická data

Napětí:	110 – 240 V AC 50 / 60 Hz
Rozměry:	103 x 78 x 80 mm
Spotřeba elektrické energie:	ca. 0,4 W
Detekční rozsah:	vodorovný 140° (montáž na stěnu)
Dosah:	max. 12 m křížem max. 4 m přímo max. 2 m ochrana pod detektorem

Sledovaná oblast (pohyb)

křížem):	170 m ² / 2,5 m montážní výška
Montážní výška min./max./doporučená	2 m / 3 m / 2,5 m
Stupeň krytí:	IP54 / třída II
Okolní teplota:	-25 °C až +50 °C
Bydlení:	obal UV a nárazuvzdorný polykarbonát

kanál 1 (ovládání osvětlení)

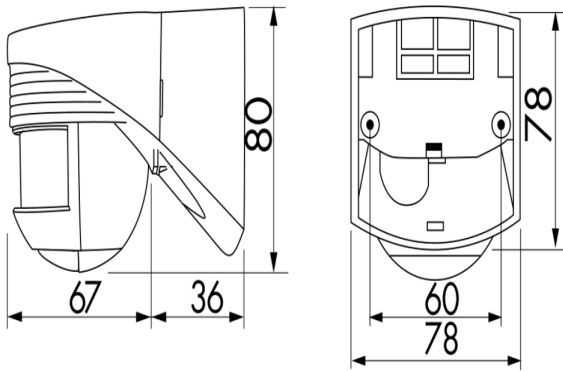
Spínací kapacita:	1000 W, cos φ = 1 500 VA, cos φ = 0,5 200 W LED
Typ kontaktu:	1x μ kontakt, bez kontaktu
Čas doběhu:	4 s - 20 min
Prahová hodnota sepnutí:	2 - 500 lux

Pořadí dat

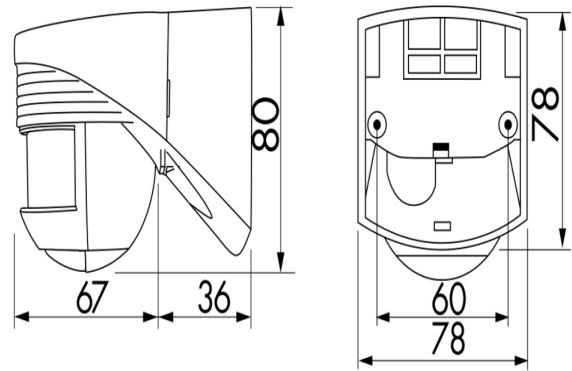
Typ	Barva	Obj. číslo	EAN číslo
LC-Click-N 140	bílá mat, podobný RAL9010	91001	4007529910014
LC-Click-N 140	hnědá mat, podobný RAL8014	91011	4007529910113
LC-Click-N 140	černá mat, podobný RAL9005	91021	4007529910212

Příslušenství

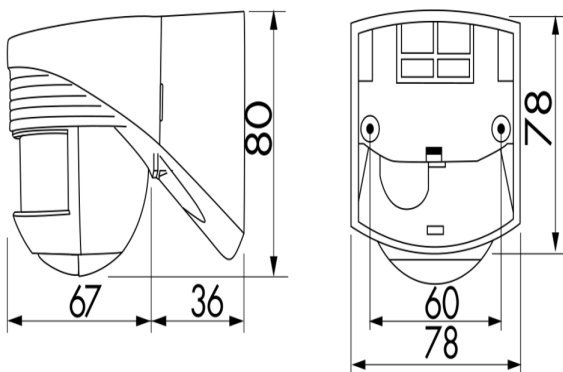
Typ	Barva	Obj. číslo	EAN číslo
164 x 143 mm	bílá	92467	4007529924677
odrušovací člen	bílá	10880	4007529108800
mini-odrušovací člen	černá	10882	4007529108824



Rozměry 91021



Rozměry 91001



Rozměry 91011

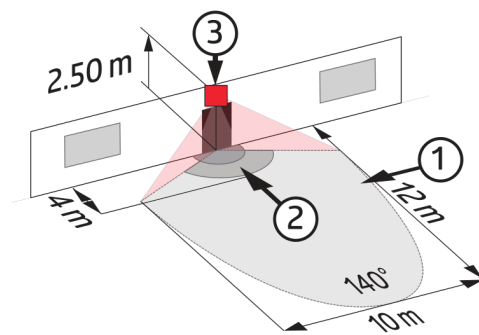


Diagram detekce

- 1: Chůze křížem
- 2: Chůze přímo
- 3: Ochrana proti podlezení

