

**B.E.G.****LUXOMAT®**

## krycí kroužek PD2N FM

93762 EAN: 4007529937622

- Rozměry: Ø 106 x 20 mm
- Odolnost vůči rázu: IK05
- Bydlení: obal UV a nárazuvzdorný polykarbonát

### Order data

Designation	Barva	Art.No
krycí kroužek PD2N FM	dopravní bílá	93762

### Accessories

Designation	Barva	Art.No
Adaptační kroužek PD2N FM		93089

## Technical data

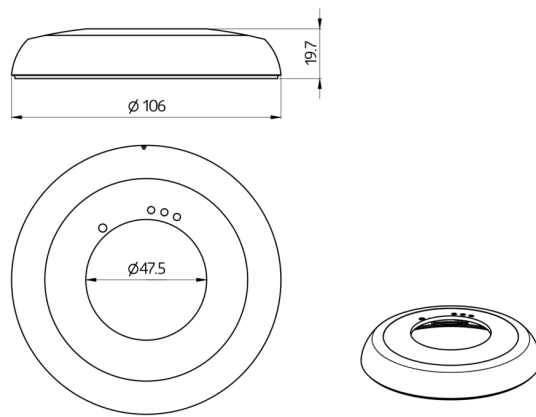
Rozměry:	Ø 106 x 20 mm
Odolnost vůči rázu:	IK05
Bydlení:	obal UV a nárazuvzdorný polykarbonát
Barva materiál:	dopravní bílá mat, podobný RAL9016

## Product information

Krycí kroužek pro barevné sladění

Použitelnost/kompatibilitu příslušenství naleznete v popisech hlavních článků.

Vhodné pro: 93240, 93361, 93368, 93383, 93452, 93455, 93476, 93477, 93511, 93513, 93534, 93544, 93580, ...



## Accessories



### **Adaptační kroužek PD2N FM**

Art.No: 93089

Rozměry: Ø 101 x 10 mm

Bydlení: obal UV a nárazuvzdorný polykarbonát

Barva materiál: bílá mat, podobný RAL9010