

WS-VOC-HVAC-KNX

93806 EAN: 4007529938063

- Napětí: z KNX-BUS-sítě
- Rozměry: 55 x 55 x 26 mm
- Elektřina: 12 mA

Order data

Designation	Barva	Art.No
WS-VOC-HVAC-KNX	bílá	93806

Accessories

Designation	Barva	Art.No
rám IP20 Indoor 140-L	perleťová bílá	94344
rám IP20 Indoor 140-L	čistě bílá	94343
rám IP20 Indoor 140-L	čistě bílá	94342
rám IP20 Indoor 140-L	antracitová	94341

Technical data

Napětí:	z KNX-BUS-sítě
Rozměry:	55 x 55 x 26 mm
Elektřina:	12 mA
Stupeň krytí:	IP20 / třída III
Okolní teplota:	-5 °C až +45 °C
Bydlení:	polykarbonát
Barva materiál:	bílá
	1 x programování LED, červená
Zobrazovací prvky:	2 x LED, červená/žlutá/zelená 1 x LED, červená/modrý 1 x LED, zelená
Provoz ruční:	programovací tlačítko, tlačítko pro komfortní funkci, Potenciometr pro nastavení požadované hodnoty
KNX TP 256:	Ano
Spoje a dráty:	KNX sběrniceový terminál černý/červený

Product information

Kontrolka teploty a VOC (monitor kvality ventilace) pro KNX-Bus

Regulace teploty: PI regulátor (kontinuální), 2-stupňový regulátor %, 2-stupňové přepínání, PWM

Přednastavené teplotní křivky pro různé systémy vytápění/chlazení

Lze aktivovat přídavný stupeň ohřevu/chlazení

Různé prioritní provozní režimy (Comfort, Standby, Eco, ochrana proti mrazu/teplu)

Prodloužení doby trvání komfortní teploty tlačítkem (zelený indikátor)

Omezení žádané hodnoty (teploty) prostřednictvím venkovní teploty je možné

Detektory přítomnosti Dew

Zpětná vazba ve formátu bit, byte nebo RHCC

Indikátor topení/chlazení (červený/modrý)

Řízení kvality vzduchu: PI regulátor (kontinuální), 2-stupňový regulátor %, 2-stupňové přepínání

Kvalita vzduchu Metoda měření VOC, výstup VOC nebo CO2

Regulační nebo jevištní režim

Regulace vlhkosti vzduchu: PI regulátor (kontinuální), 2-stupňový regulátor %, 2-stupňové spínání

Nastavení kontrolních hodnot pomocí otočného knoflíku nebo předmětu

Výstup teploty (°C), kvality vzduchu (ppm) a relativní vlhkosti (%) do sběrnice

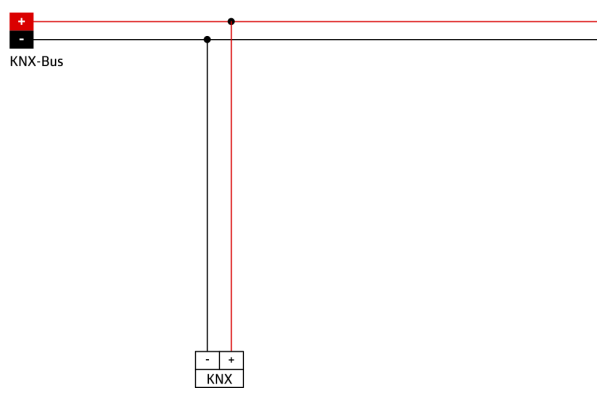
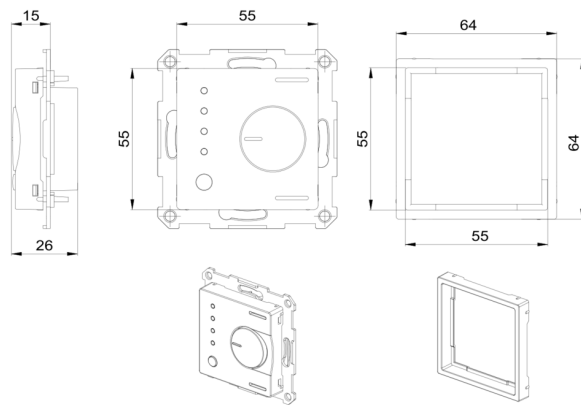
Indikátor (semafor) kvality vzduchu a vlhkosti (zelená, žlutá, červená)

Každá ze čtyř mezních hodnot pro vlhkost a kvalitu vzduchu

Vhodné pro rozsahy spínačů 55x55

Včetně adaptéru pro rozsahy spínačů 64x64

S integrovanou sběrniceovou spojkou



Accessories



rám IP20 Indoor 140-L
Art.No: 94344

Rozměry: 88 x 88 mm, Vnitřní dimenze 63 x 63 mm
Stupeň krytí: IP20 / třída II
Barva materiál: perleťová bílá mat,
podobný RAL1013



rám IP20 Indoor 140-L
Art.No: 94343

Rozměry: 88 x 88 mm, Vnitřní dimenze 63 x 63 mm
Stupeň krytí: IP20 / třída II
Barva materiál: čistě bílá mat,
podobný RAL9010



rám IP20 Indoor 140-L
Art.No: 94342

Rozměry: 88 x 88 mm, Vnitřní dimenze 63 x 63 mm
Stupeň krytí: IP20 / třída II
Barva materiál: čistě bílá lesklý,
podobný RAL9010



rám IP20 Indoor 140-L
Art.No: 94341

Rozměry: 88 x 88 mm, Vnitřní dimenze 63 x 63 mm
Stupeň krytí: IP20 / třída II
Barva materiál: antracitová mat, podobný
RAL7021