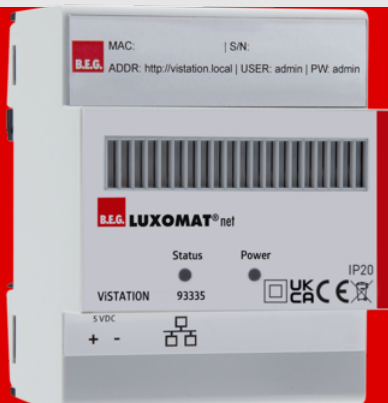


B.E.G. LUXOMAT[®] net



ViSTATION

93335 EAN: 4007529933358

- Napětí: 5 V DC
- Rozměry: 90 x 72 x 64 mm (4 TE)
- Spotřeba elektrické energie: max. 5 W

Order data

Designation	Barva	Art.No
ViSTATION	-	93335

Accessories

Designation	Barva	Art.No
FU-VIS/FBLOCK-CUA		99175
FU-VIS/KNX-200		99170
FU-VIS/MQTT-CUA		99172
FU-VIS/MQTT-200		99171
FU-VIS/KNX-CUA		99176
FU-VIS/REMOTE-12		99173
FU-VIS/FBLOCK-10		99174

Technical data

Napětí:	5 V DC
Rozměry:	90 x 72 x 64 mm (4 TE)
Spotřeba elektrické energie:	max. 5 W
Stupeň krytí:	IP20 / třída II
Typ výrobku:	Hardware
Okolní teplota:	0 °C až +45 °C
Bydlení:	polyamid, odolné proti UV záření
Barva materiál:	-
Spoje a dráty:	Ethernet/LAN

Product information

Webový server pro vizualizaci instalací KNX

Highlights:

Vizualizační řešení bez cloudu, přes síť IP (LAN/WLAN) / KNX IP Secure

Vytváření projektů na počítači v kanceláři a jejich načítání na stanici ViStation pro zákazníky. ViStation Provoz přes většinu webových prohlížečů, jako je Chromium Browser (Chrome, Edge, mnoho prohlížečů pro chytré telefony), Safari, Mozilla Firefox nebo přes APP (Windows, Android, iOS)

Škálovatelný:

Modulární systém prostřednictvím licenčních upgradů (na vyžádání)

Konfigurace podle potřeby (počet zařízení, další funkce, ...)

Zařízení ViStation se dodává s licencí až pro 200 zařízení

Upgrade zařízení v krocích po 200 až do maximálního počtu 1600 zařízení

Licenční upgrade funkcí nebo rozšíření softwaru. Softwarová rozšíření dostupná formou licencí

Jednoduchý vzdálený přístup bez konfigurace uživatelského firewallu přes B.E.G. Cloud (placená služba)

Velké projekty s více než 1600 přístroji KNX přes Windows ViSTATION (na vyžádání)

Rychlé nastavení:

Vizualizace typického rodinného domu je vytvořena přibližně za 30 minut, a to i bez předchozích znalostí

Import esf souboru vygenerovaného z ETS (OPC export)

Přiřazení skupinových adres předdefinovaným „virtuálním KNX přístrojům“ (stmívače, žaluzie, ...)

Nastavení symbolu pro importované přístroje ve vytvořeném patře/pokojích

Půdorys a/nebo pohled na dlaždice:

Nový design, volitelný ve světlém nebo tmavém režimu

Zobrazení dlaždic se automaticky vytvoří v každém projektu

Citlivé zobrazení dlaždic, automaticky se přizpůsobí velikosti obrazovky

Zobrazení půdorysu v případě potřeby

Zobrazení půdorysu s funkcí zoomu

Půdorys lze importovat a měnit jejich měřítko jako obrazové soubory

Kdykoli přepnout z půdorysu na zobrazení dlaždic

Pro každý půdorys a dlaždice lze vybrat více než 130 symbolů zařízení a alarmů

Lze vytvořit libovolný počet místností a podlaží

Funkce:

Ovládání osvětlení (stmívání, spínání)

Ovládání rolet/žaluzií

Ovládání topení/klimatizace/větrání

Ovládání přehrávání médií přes KNX

Funkční blok volitelně z logiky, časovače, scény atd. (1 ks v ceně, další lze odemknout pomocí licence)

Spínání chráněné heslem

Zobrazení alarmů

Zobrazení naměřených hodnot

Plug & Play Monitoring s grafickým znázorněním trendů všech

dat (např. energie, spínací stavy)
Záznam trendů za několik let
Libovolný počet týdenních spínacích časů s funkcí kalendáře
Časový plánovač s různými astrologickými funkcemi a ročním kalendářem
Integrace IP kamer (RTSP)

Funkce:

Ovládání světla (stmívání, spínání)
Ovládání rolet
Ovládání topení / klimatizace / ventilace
Ovládání přehrávání médií přes KNX
Zobrazení alarmů
Zobrazení naměřených hodnot
Plug & Play monitoring se zobrazením trendů všech dat (např. energie, stavy spínání)
Zaznamenání trendu v průběhu několika let
Libovolný počet týdenních spínacích časů s funkcí

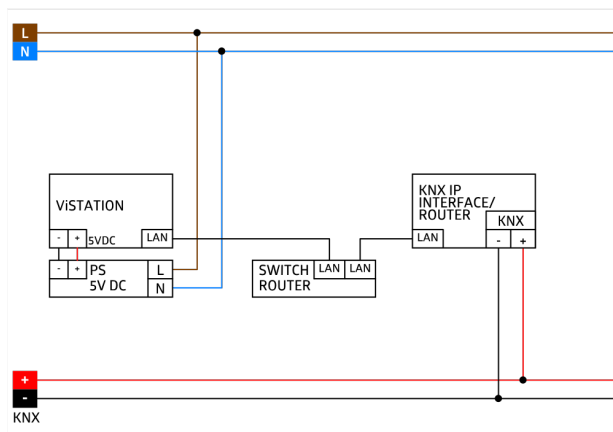
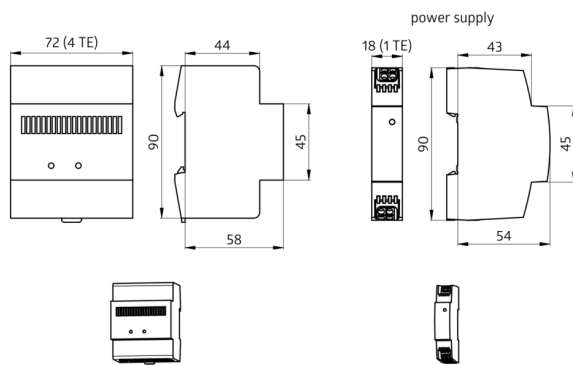
Obecné informace:

Stavové zprávy ve formátu PDF zasílané e-mailem, nastavitelný cyklus odesílání
Zálohování projektu jako soubor ke stažení
Automatické zálohování na ViStation
Připojení k systému KNX přes IP/TP linkový spojovač (KNX IP Secure)
Počet KNX linek není omezen, rozhodující je počet KNX zařízení
Stav systému s počítadlem zpráv a výstupem zpráv
Jazyky systému: němčina, angličtina, francouzština a další
Možnost aktualizace, bezplatné aktualizace firmwaru v sekci ke stažení
Bezplatný software pro ovládání v sekci ke stažení a v obchodech s aplikacemi
Bezplatný software ViStation Desktop jako demo pro až 5 zařízení KNX

Včetně odděleně uzavřeného 5VDC/2A napájení pro DIN montáž na lištu (~18mm).

Pro další informace

<https://www.beg-luxomat.com/en-in/solutions/individual-visualisation-for-knx/>



Accessories



FU-VIS/FBLOCK-CUA
Art.No: 99175

Typ výrobku: Licence



FU-VIS/KNX-200
Art.No: 99170

Typ výrobku: Licence



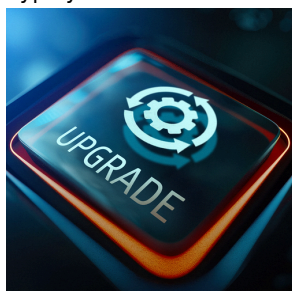
FU-VIS/MQTT-CUA
Art.No: 99172

Typ výrobku: Licence



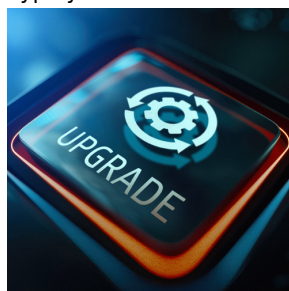
FU-VIS/MQTT-200
Art.No: 99171

Typ výrobku: Licence



FU-VIS/KNX-CUA
Art.No: 99176

Typ výrobku: Licence



FU-VIS/REMOTE-12
Art.No: 99173

Typ výrobku: Licence



FU-VIS/FBLOCK-10
Art.No: 99174

Typ výrobku: Licence