

B.E.G.**LUXOMAT®**

PICO-N-M-1C-FC

93159 EAN: 4007529931590

- Napětí: 110 - 240 V AC 50 / 60 Hz
- Rozměry: Ø 33 x 60 mm
- Spotřeba elektrické energie: ca. 0.35 W

Oblasti použití

- vstupní haly
- chodby/chodby
- toalety
- místnosti vybavení
- malé kanceláře
- open space kanceláře
- konferenční místnosti

Objednací údaje

Označení	Barva	Č. zboží
PICO-N-M-1C-FC	bílá	93159

Příslušenství

Označení	Barva	Č. zboží
BLE-IR-adaptér	černá	93067
IR-PD-1C	-	92520
IR-PD-1C-E	-	92077
IR-PD-Mini	-	92159
odrušovací člen	bílá	10880
mini-odrušovací člen		10882

Technické údaje

Napětí:	110 – 240 V AC 50 / 60 Hz
Rozměry:	Ø 33 x 60 mm
Spotřeba elektrické energie:	ca. 0.35 W
Detekční rozsah:	vodorovný 360° (stropní montáž) max. Ø 10 m křížem max. Ø 6 m přímo max. Ø 4 m sedící
Dosah:	
Sledovaná oblast (pohyb křížem):	78 m ² / 2.5 m montážní výška
Montážní výška min./max./doporučená:	2 m / 5 m / 2.5 m
Stupeň krytí:	IP65 / třída II
Odolnost vůči rázu:	IK04
Okolní teplota:	-25 °C až +50 °C
Bydlení:	obal UV a nárazuvzdorný polykarbonát
Barva materiál:	bílá mat, podobný RAL9010
Délka kabelu:	140 cm
kanál 1 (ovládání osvětlení)	
	2300 W, cos φ = 1
Spínací kapacita:	1150 VA, cos φ = 0.5 400 W LED
Typ kontaktu:	1x μ kontakt, bez kontaktu
Čas doběhu:	15 s – 30 min, impuls
Prahová hodnota sepnutí:	10 – 2000 lux
Měření smíšeného světla:	měření smíšeného světla

Informace o produktu

Minidetektor přítomnosti bez přídavného výkonového dílu, vhodný pro vlhké prostory

Jeden spínací kanál pro spínání osvětlení

Možné manuální zapínání tlačítky

Jednoduchá obsluha pomocí potřebného dálkového ovládání

Provedení detektor Master

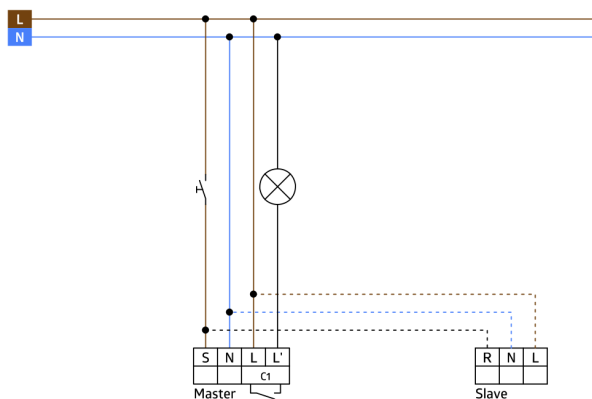
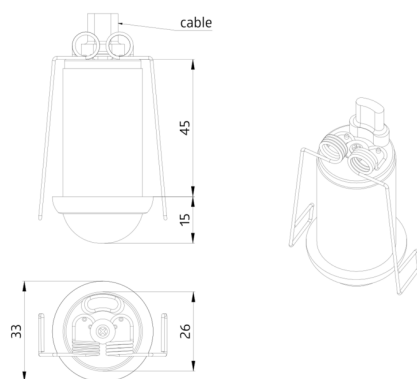
Oblast detekce lze rozšířit pomocí podřízených zařízení.

Montáž se svěracím kroužkem (vč.) pro svítidla nebo s pružinovými svorkami pro podhledy

Tovární nastavení 10 min a 500 Lux

příklady použití:

vstupní haly, chodby/chodby, toalety, místnosti vybavení, malé kanceláře, open space kanceláře, konferenční místnosti



Příslušenství



BLE-IR-adaptér

Č. zboží: 93067

Rozměry: 40 x 55 x 103 mm

Barva materiál: černá

Frekvence: 2.4 GHz ISM band, GFSK 0.2 dBm + 5.3 dBi = 5.5 dBm



IR-PD-Mini

Č. zboží: 92159

Rozměry: 57 x 35 x 7 mm

Barva materiál: -

Accu: lithium 3.0 V
0 mAh



IR-PD-1C

Č. zboží: 92520

Rozměry: 80 x 60 x 8 mm

Barva materiál: -

Accu: lithium 3.0 V
0 mAh



IR-PD-1C-E

Č. zboží: 92077

Rozměry: 80 x 60 x 8 mm

Barva materiál: -

Accu: lithium 3.0 V
0 mAh



odrušovací člen

Č. zboží: 10880

Napětí: 230 V AC ±10%

Rozměry: 38 x 12 x 26 mm

Stupeň krytí: IP20 / třída II



mini-odrušovací člen

Č. zboží: 10882

Napětí: 230 V AC ±10%

Rozměry: 50 x 23 x 8 mm

Stupeň krytí: IP20 / třída II