

B.E.G.**LUXOMAT®**

PD9-SH-24V-2W Set 93213-92346

- Napětí: 24 V DC
- Rozměry: **Ø 45 x 28 mm + Ø 45 mm (92346)**
- Detekční rozsah: vodorovný 360° (stropní montáž)

Objednací údaje

Označení	Barva	Č. zboží
PD9-SH-24V-2W	bílá	93213
krycí kroužek PD9 Ø 45 mm	stříbrná	92346

Technické údaje

Napětí:	24 V DC
Rozměry:	Ø 45 x 28 mm + Ø 45 mm (92346)
Detekční rozsah:	vodorovný 360° (stropní montáž) max. Ø 10 m křížem
Dosah:	max. Ø 6 m přímo max. Ø 4 m sedící
Sledovaná oblast (pohyb křížem):	78 m ² / 2.5 m montážní výška
Montážní výška min./max./doporučená:	2 m / 5 m / 2.5 m
Stupeň krytí:	IP20 / třída II
Odolnost vůči rázu:	IK03
Okolní teplota:	-5 °C až +45 °C
Bydlení:	obal UV a nárazuvzdorný polykarbonát
Barva materiálu:	stříbrná mat (92346)
Délka kabelu:	350 mm
Spínací kapacita:	24 V DC / 100mA impuls

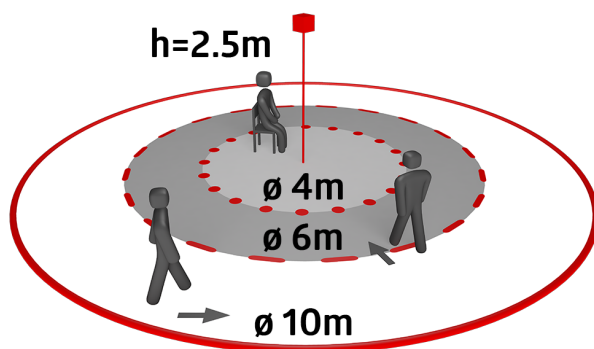
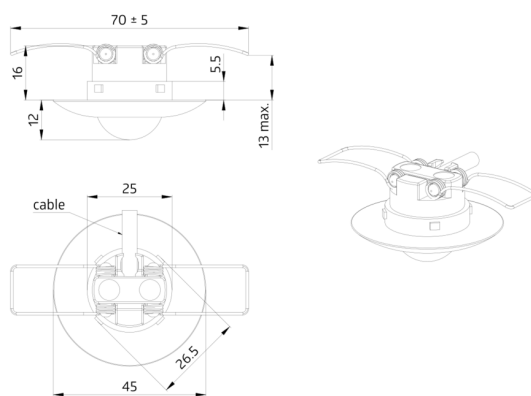
Informace o produktu

Set : PD9-SH-24V-2W + krycí kroužek PD9 Ø 45 mm
stříbrná mat

pohybový detektor

Pro integraci do systémů automatizace budov

Výstup 24V DC / 100mA



Položky sady

Pro získání sady podle technické specifikace objednejte uvedené položky.



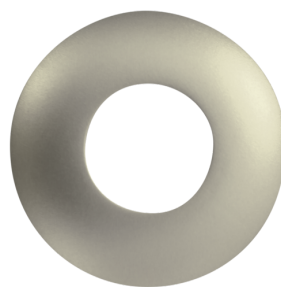
PD9-SH-24V-2W

Č. zboží: 93213

Napětí: 24 V DC

Rozměry: Ø 45 x 28 mm

Detekční rozsah: vodorovný 360° (stropní montáž)



krycí kroužek PD9 Ø 45 mm

Č. zboží: 92346

Rozměry: Ø 45 mm

Barva materiál: stříbrná mat