

**B.E.G.****LUXOMAT®**

## PD9-SH-24V-2W Set 93213-92327

- Napětí: 24 V DC
- Rozměry: **Ø 45 x 28 mm + Ø 45 mm (92327)**
- Detekční rozsah: vodorovný 360° (stropní montáž)

### Objednací údaje

Označení	Barva	Č. zboží
PD9-SH-24V-2W	bílá	93213
krycí kroužek PD9 Ø 45 mm	bílá	92327

## Technické údaje

Napětí:	24 V DC
Rozměry:	<b>Ø 45 x 28 mm</b> <b>+ Ø 45 mm</b> <b>(92327)</b>
Detekční rozsah:	vodorovný 360° (stropní montáž) max. Ø 10 m křížem
Dosah:	max. Ø 6 m přímo max. Ø 4 m sedící
Sledovaná oblast (pohyb křížem):	78 m <sup>2</sup> / 2.5 m montážní výška
Montážní výška min./max./doporučená:	2 m / 5 m / 2.5 m
Stupeň krytí:	IP20 / třída II
Odolnost vůči rázu:	IK03
Okolní teplota:	-5 °C až +45 °C
Bydlení:	obal UV a nárazuvzdorný polykarbonát
Barva materiál:	<b>bílá mat</b> <b>(92327)</b>
Délka kabelu:	350 mm
Spínací kapacita:	24 V DC / 100mA impuls

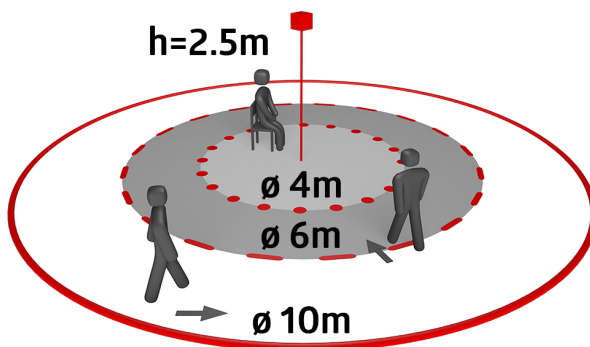
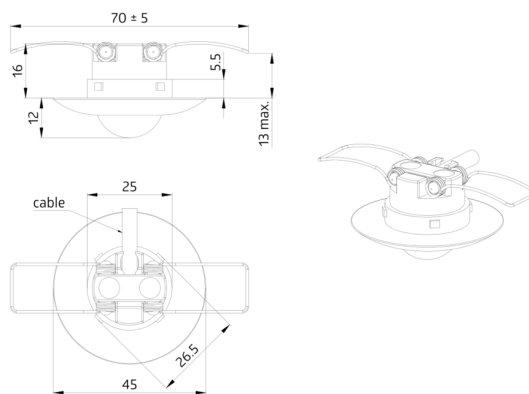
## Informace o produktu

Set : PD9-SH-24V-2W + krycí kroužek PD9 Ø 45 mm  
bílá mat

pohybový detektor

Pro integraci do systémů automatizace budov

Výstup 24V DC / 100mA



## Položky sady

Pro získání sady podle technické specifikace objednejte uvedené položky.



### **PD9-SH-24V-2W**

Č. zboží: 93213

Napětí: 24 V DC

Rozměry: Ø 45 x 28 mm

Detekční rozsah: vodorovný 360° (stropní montáž)



### **krycí kroužek PD9 Ø 45 mm**

Č. zboží: 92327

Rozměry: Ø 45 mm

Barva materiál: bílá mat