

B.E.G.**LUXOMAT®**

PD9-SH-24V-2W Set 93213-92235

- Napětí: 24 V DC
- Rozměry: Ø 45 x 28 mm
- Detekční rozsah: vodorovný 360° (stropní montáž)

Objednací údaje

Označení	Barva	Č. zboží
PD9-SH-24V-2W	bílá	93213
krycí kroužek PD9 Ø 36 mm	antracitová	92235

Technické údaje

Napětí:	24 V DC
Rozměry:	Ø 45 x 28 mm
Detekční rozsah:	vodorovný 360° (stropní montáž) max. Ø 10 m křížem
Dosah:	max. Ø 6 m přímo max. Ø 4 m sedící
Sledovaná oblast (pohyb křížem):	78 m ² / 2.5 m montážní výška
Montážní výška min./max./doporučená:	2 m / 5 m / 2.5 m
Stupeň krytí:	IP20 / třída II
Odolnost vůči rázu:	IK03
Okolní teplota:	-5 °C až +45 °C obal UV a nárazuvzdorný polykarbonát
Bydlení:	
Barva materiál:	antracitová lesklý (92235)
Délka kabelu:	350 mm
Spínací kapacita:	24 V DC / 100mA impuls

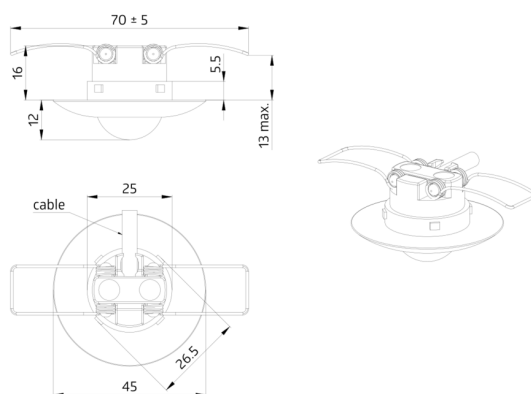
Informace o produktu

Set : PD9-SH-24V-2W + krycí kroužek PD9 Ø 36 mm
antracitová lesklý

pohybový detektor

Pro integraci do systémů automatizace budov

Výstup 24V DC / 100mA



Položky sady

Pro získání sady podle technické specifikace objednejte uvedené položky.



PD9-SH-24V-2W

Č. zboží: 93213

Napětí: 24 V DC

Rozměry: Ø 45 x 28 mm

Detekční rozsah: vodorovný 360° (stropní montáž)



krycí kroužek PD9 Ø 36 mm

Č. zboží: 92235

Rozměry: Ø 36 mm

Bydlení: obal UV a nárazuvzdorný polykarbonát

Barva materiál: antracitová lesklý