

B.E.G.**LUXOMAT®**

PD9-1C-12-48V-FC Set 92985-92958-92327

PIR pohybový čidlo 12–48 V s 360° snímacím úhlem a dosahem až Ø10m (78 m²), s bezpotenciálovým spínacím kontaktem

Oblasti použití

- vstupní haly
- chodby/chodby
- malé kanceláře

Objednací údaje

Označení	Barva	Č. zboží
PD9-1C-12-48V-FC	bílá	92985
krytka IP65 pro hlava senzoru PD9	průhledný	92958
krycí kroužek PD9 Ø 45 mm	bílá	92327

Technické údaje

Napětí:	12 - 48 V AC / DC
Rozměry:	hlava senzoru: Ø 45 x 37 mm, zdroj napájení 165 x 24 x 24 mm + Ø 45 mm (92327)
Spotřeba elektrické energie:	< 0.25 W
Detekční rozsah:	vodorovný 360° (stropní montáž) max. Ø 10 m křížem
Dosah:	max. Ø 6 m přímo max. Ø 4 m sedící
Sledovaná oblast (pohyb křížem):	78 m ² / 2.5 m montážní výška
Montážní výška min./max./doporučená:	2 m / 5 m / 2.5 m
Stupeň krytí:	IP20 / třída II + IP65 (92958)
Odolnost vůči rázu:	IK03
Okolní teplota:	-25 °C až +50 °C
Bydlení:	obal UV a nárazuvzdorný polykarbonát
Barva materiál:	bílá mat (92327)
Délka kabelu:	45 cm
kanál 1 (ovládání osvětlení - beznapěťový kontakt)	
Spínací kapacita:	1000 W, cos φ = 1 800 W LED max. náběhový proud I _p (20 ms) = 165 A max. náběhový proud I _p (200 μs) = 800 A
Typ kontaktu:	1x μ kontakt, bezpotenciálový bez kontaktu s náběhovým wolframovým kontaktem
Čas doběhu:	30 s - 30 min, impuls
Prahová hodnota sepnutí:	10 - 2000 lux

Informace o produktu

Set : PD9-1C-12-48V-FC + krytka IP65 pro hlava senzoru PD9 průhledný + krycí kroužek PD9 Ø 45 mm bílá mat

Pohybový minidetektor s provozním napětím 12-48 V

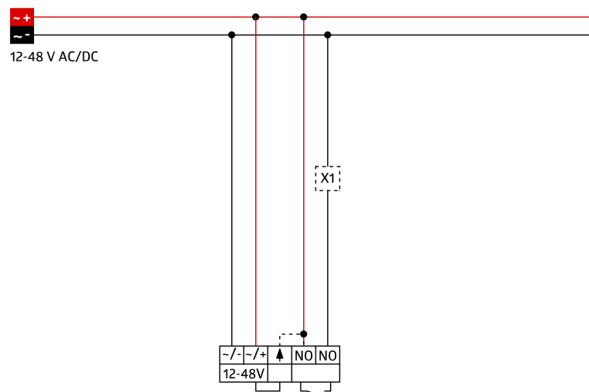
Jeden spínací kanál pro spínání osvětlení

Jednoduché nastavení na přístroji

Výkonová část jde instalovat skrz otvor pro detektor (Ø 34 mm)

Pružinové svorky pro jednoduchou a rychlou montáž do podhledů a svítidel

Včetně krycího kroužku o Ø 45 mm a krycích lamel



Položky sady

Pro získání sady podle technické specifikace objednejte uvedené položky.



PD9-1C-12-48V-FC

Č. zboží: 92985

Napětí: 12 - 48 V AC / DC

Rozměry: hlava senzoru: Ø 45 x 37 mm, zdroj napájení 165 x 24 x 24 mm

Spotřeba elektrické energie: < 0.25 W



krytka IP65 pro hlava senzoru PD9

Č. zboží: 92958

Stupeň krytí: IP65

Bydlení: obal UV a nárazuvzdorný

Barva materiál: průhledný



krycí kroužek PD9 Ø 45 mm

Č. zboží: 92327

Rozměry: Ø 45 mm

Barva materiál: bílá mat