

PD5N-LAMELLA-KNXs-DX BB

93509 EAN: 4007529935093

PIR snímač přítomnosti KNX s 360° snímacím úhlem a dosahem až Ø10m (78 m²), pro lamelové stropy

Objednací údaje

Označení	Barva	Č. zboží
PD5N-LAMELLA-KNXs-DX BB	černá	93509

Příslušenství

Označení	Barva	Č. zboží
BLE-IR-adaptér	černá	93067
IR-adaptér pro chytré telefony	černá	92726
IR-PD-KNX	-	92123
IR-PD-KNX-Mini	-	93398

Technické údaje

Napětí:	z KNX-BUS-sítě
Rozměry:	57 x 23 x 43 mm
Elektřina:	12 mA
Detekční rozsah:	vodorovný 360° (stropní montáž)
Dosah:	max. Ø 12 m křížem max. Ø 5 m přímo max. Ø 4 m sedící
Sledovaná oblast (pohyb křížem):	110 m ² / 2.5 m montážní výška
Montážní výška min./max./doporučená:	2 m / 5 m / 2.5 m
Stupeň krytí:	IP20 / třída III
Odolnost vůči rázu:	IK05
Okolní teplota:	-25 °C až +55 °C
Bydlení:	obal UV a nárazuvzdorný polykarbonát
Barva materiál:	černá mat, podobný RAL9005
Počet světelných senzorů:	2
Počet PIR senzorů:	2
KNX TP 256:	Ano
KNX Secure:	Ano
Orientační světlo:	5 - 100 % / OFF / 1 min - 255 min
Noční osvětlení:	5 - 100 %
Nastavená hodnota jasu:	5 - 2000 lux

Informace o produktu

Senzor KNX pro instalaci do lamelových podhledů nebo svítidel

KNX Secure ready

HCL/RGB ovládání

Parametrizace podle ETS 5 pro integraci v KNX BUS systému

Individuální adaptace pohybového senzoru citlivosti.

Měření míšeného světla díky vnitřnímu světelnému senzoru.

Inteligentní semi-automatický režim, regulační režim nezávislý na přítomnosti (fotoelektronický spínač), plně automatický režim.

1x světlo (pro regulaci nebo přepínání), 1x slave výstup, 3 oddělené HVAC-bloky

Regulace tří světelných skupin přes offset (externí vliv možný).

Krátká přítomnost, samočinný čas sledování, funkce chodby.

Různé zamykací funkce.

Měkký start.

Dva logické moduly.

Vyvolání světelných scén.

Deaktivovatelné indikátory stavu

Databázi výrobků pro import do databáze ETS je možné stáhnout z domovské stránky B.E.G.

Oblast detekce lze rozšířit díky režimu master-slave.

Extenzivní možnosti optimalizace pro měření světla.

Měřená hodnota světla se sdělí do sběrnice.

Adaptace tlumicí křivky.

Obousměrné dálkové ovládání s IR adaptérem a B.E.G. Aplikací do chytrého telefonu

PIN

IR možnost dálkového ovládání přes IR dálkový ovladač (volitelně).

IR možnost dálkového ovládání přes 5 tlačítek dálkového ovladače, programovatelné podle výběru (příslušenství).

Programovací tlačítko (fyzická adresa) je možné ovládat přes dálkové ovládání.

Režim HVAC (1=komfortní, 2=pohotovostní, 3=ekonomický, 4=nemrznoucí/tepelná ochrana)

Manuální vliv přes externí tlačítka KNX možný.

Funkční ovládání (tlukot srdce, cyklické odesílání).

Simulace přítomnosti

Nucené vypnutí.

Centrální funkce vypnutí.

Varování před vypnutím.

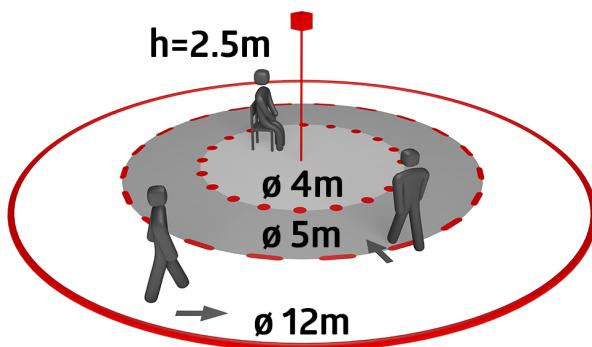
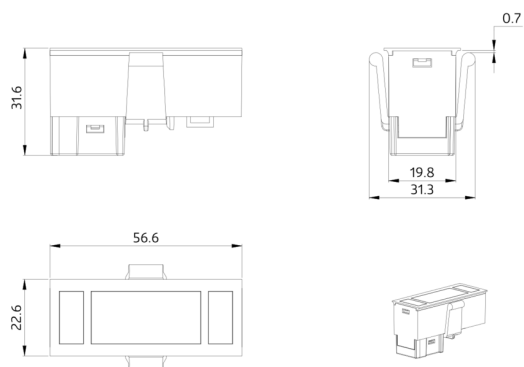
Funkce svícení s volně parametrizovatelnou dobou svícení
1-100 hodin

Chování při vrácení napětí na sběrnici lze definovat podle
volby.

Variabilní bezpečnostní pauza po vypnutí světel.

Příklady použití:

kanceláře, konferenční místnosti, školy, školky, nemocnice
atd.



Příslušenství



BLE-IR-adaptér

Č. zboží: 93067

Rozměry: 40 x 55 x 103 mm

Barva materiál: černá

Frekvence: 2.4 GHz ISM band, GFSK 0.2 dBm
+ 5.3 dBi = 5.5 dBm



IR-adaptér pro chytré telefony

Č. zboží: 92726

Rozměry: 47 x 19 x 10 mm

Stupeň krytí: IP20

Okolní teplota: -20 °C až +40 °C



IR-PD-KNX

Č. zboží: 92123

Rozměry: 80 x 60 x 8 mm

Barva materiál: -

Accu: lithium 3.0 V
0 mAh



IR-PD-KNX-Mini

Č. zboží: 93398

Rozměry: 57 x 35 x 7 mm

Barva materiál: -

Accu: lithium 3.0 V
0 mAh