

B.E.G.**LUXOMAT® net**

PD4N-LTMS-RR-FC Set 92709-92199

Multisenzor LTMS PIR s 360° snímáním a dosahem až Ø24 m (450 m²), s možností dálkového ovládání, reedovým relé a senzorem jasu, teploty a pohybu

Objednací údaje

| Označení | Barva | Č. zboží |
|---------------------------------|-------|----------|
| PD4N-LTMS-RR-FC | bílá | 92709 |
| drátěný koš BSK (Ø 200 x 90 mm) | bílá | 92199 |

Technické údaje

| | |
|--------------------------------------|---|
| Napětí: | 16 - 48 V DC |
| Rozměry: | Ø 200 x 90 mm (92199) |
| Spotřeba elektrické energie: | < 1 W |
| Detekční rozsah: | vodorovný 360° (stropní montáž) max. Ø 24 m křížem |
| Dosah: | max. Ø 8 m přímo max. Ø 6.4 m sedící |
| Sledovaná oblast (pohyb křížem): | 450 m ² / 2.5 m montážní výška |
| Montážní výška min./max./doporučená: | 2 m / 10 m / 2.5 m |
| Stupeň krytí: | IP20 / třída II |
| Odolnost vůči rázu: | IK09 (92199) |
| Měřicí světlý rozesílání: | 0 - 1000 lux, 0-10 V, ca. 10 mV/ lux 0 °C - +50 °C, 0-10 V, ca. 200 mV/°C |
| Temperatur Ausgabe: | 0 °C až +50 °C |
| Okolní teplota: | 0 °C až +50 °C |
| Bydlení: | obal UV a nárazuvzdorný polykarbonát + lakovaný ocelový koš (92199) |
| Barva materiál: | bílá mat, podobný RAL9010 |
| kanál 1 | |
| Spínací kapacita: | 48 V DC / 0.1 A , cos φ = 1 |
| Typ kontaktu: | μ kontaktem, bezpotenciálový NOC |
| Čas doběhu: | 1 s - 60 min, impuls |
| Měření smíšeného světla: | měření smíšeného světla |

Informace o produktu

Set : PD4N-LTMS-RR-FC + drátěný koš BSK (Ø 200 x 90 mm) bílá

Víceosý snímač pro získání údajů o přítomnosti, teplotě a jas.

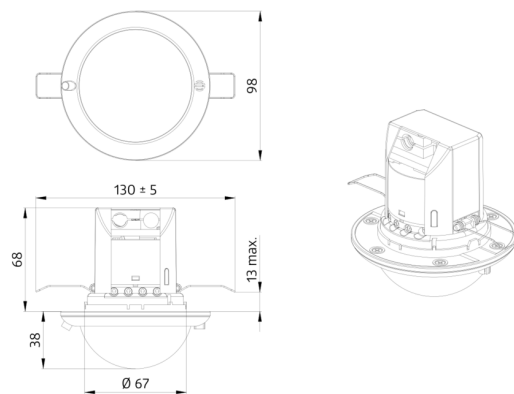
K integraci do proprietárního sběrnicevého systému

Výstup aktuální hodnoty světla a teploty jako analogového napětí

Výstup detekce pohybu přes spínací kontakt

Jemné nastavení výstupní hodnoty pro měření světla a teploty potenciometrem na přístroji

Další funkce jsou nastavitelné dálkovým ovládním



Položky sady

Pro získání sady podle technické specifikace objednejte uvedené položky.



PD4N-LTMS-RR-FC

Č. zboží: 92709

Napětí: 16 – 48 V DC

Rozměry: Ø 98 x 103 mm

Spotřeba elektrické energie: < 1 W



drátěný koš BSK (Ø 200 x 90 mm)

Č. zboží: 92199

Rozměry: Ø 200 x 90 mm

Odolnost vůči rázu: IK09

Bydlení: lakovaný ocelový koš