



## Technické údaje

Napětí:	16 - 48 V DC
Rozměry:	Ø 98 x 103 mm
Spotřeba elektrické energie:	< 1 W
Detekční rozsah:	vodorovný 360° (stropní montáž) max. Ø 24 m křížem
Dosah:	max. Ø 8 m přímo max. Ø 6.4 m sedící
Sledovaná oblast (pohyb křížem):	450 m <sup>2</sup> / 2.5 m montážní výška
Montážní výška min./max./doporučená:	2 m / 10 m / 2.5 m
Stupeň krytí:	IP20 / třída II
Odolnost vůči rázu:	IK04
Měřicí světlý rozesílání:	0 - 1000 lux, 0-10 V, ca. 10 mV/ lux 0 °C - +50 °C, 0-10 V, ca. 200 mV/°C
Temperatur Ausgabe:	0 °C až +50 °C
Okolní teplota:	0 °C až +50 °C
Bydlení:	obal UV a nárazuvzdorný polykarbonát
Barva materiál:	bílá mat, podobný RAL9010

### kanál 1

Spínací kapacita:	48 V DC / 0.1 A , cos φ = 1
Typ kontaktu:	μ kontaktem, bezpotenciálový NOC
Čas doběhu:	1 s - 60 min, impuls
Měření smíšeného světla:	měření smíšeného světla

## Informace o produktu

Víceosý snímač pro získání údajů o přítomnosti, teplotě a jasu.

K integraci do proprietárního sběrnicevého systému

Výstup aktuální hodnoty světla a teploty jako analogového napětí

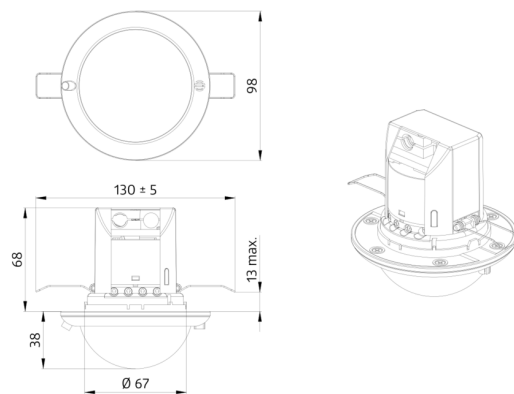
Výstup detekce pohybu přes spínací kontakt

Jemné nastavení výstupní hodnoty pro měření světla a teploty potenciometrem na přístroji

Další funkce jsou nastavitelné dálkovým ovládním

### příklady použití:

open space kanceláře, konferenční místnosti, schodiště, malé kanceláře, třídy/seminární místnosti, sportovní haly/ skladovací haly



## Příslušenství



### BLE-IR-adaptér

Č. zboží: 93067

Rozměry: 40 x 55 x 103 mm

Barva materiál: černá

Frekvence: 2.4 GHz ISM band, GFSK 0.2 dBm + 5.3 dBi = 5.5 dBm



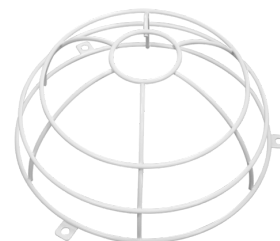
### IR-LTMS

Č. zboží: 92185

Rozměry: 80 x 60 x 8 mm

Barva materiál: -

Accu: lithium 3.0 V<BR>0 mAh



### drátěný koš BSK (Ø 200 x 90 mm)

Č. zboží: 92199

Rozměry: Ø 200 x 90 mm

Odolnost vůči rázu: IK09

Bydlení: lakovaný ocelový koš