



## PD4N-KNXs-BA-FM Set 93536-93743-92199

PIR snímač přítomnosti KNX (Basic) s 360°  
snímáním a dosahem až Ø24 m (450 m<sup>2</sup>)

### Objednací údaje

Označení	Barva	Č. zboží
PD4N-KNXs-BA-FM	bílá	93536
Corridor lens PD4N type A, krycí kroužek	černá	93743
drátěný koš BSK (Ø 200 x 90 mm)	bílá	92199

## Technické údaje

Napětí:	z KNX-BUS-sítě
Rozměry:	<b>Ø 200 x 90 mm (92199)</b>
Elektřina:	12 mA
Detekční rozsah:	<b>vodorovný 360° (stropní montáž) (93743)</b>
Dosah:	<b>max. Ø 40 m křížem max. Ø 20 m přímo (93743)</b>
Sledovaná oblast (pohyb křížem):	<b>250 m<sup>2</sup> / 2.5 m montážní výška (93743)</b>
Montážní výška min./max./doporučená:	<b>2.4 m / 2.6 m / 2.5 m (93743)</b>
Stupeň krytí:	IP20 / třída III
Odolnost vůči rázu:	<b>IK09 (92199)</b>
Okolní teplota:	-25 °C až +55 °C
Bydlení:	<b>obal UV a nárazuvzdorný polykarbonát + lakovaný ocelový koš (92199)</b>
Barva materiál:	<b>černá mat, podobný RAL9005 (93743)</b>
Počet světelných senzorů:	2
Počet PIR senzorů:	4
KNX TP 256:	Ano
KNX Secure:	Ano
Nastavená hodnota jasu:	5 - 2000 lux

## Informace o produktu

Set : PD4N-KNXs-BA-FM + Corridor lens PD4N type A, krycí kroužek černá mat, podobný RAL9005 + drátěný koš BSK (Ø 200 x 90 mm) bílá

Detektor přítomnosti KNX s integrovaným sběrnicevým vazebním členem KNX-BUS

KNX Secure ready

Individuální adaptace citlivosti detekce pro každý PIR senzor.

Měření míšeného světla díky vnitřnímu a vnějšímu světelnému senzoru.

Inteligentní semi-automatický režim, regulační režim nezávislý na přítomnosti (fotoelektronický spínač), plně automatický režim.

1x světlo (pro regulaci nebo přepínání), 1x slave výstup

Měkký start.

Deaktivovatelné indikátory stavu

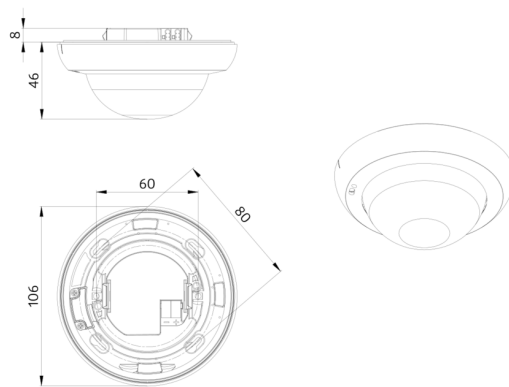
Oblast detekce lze rozšířit díky režimu master-slave.

Extenzivní možnosti optimalizace pro měření světla.

Měřená hodnota světla se sdělí do sběrnice.

Manuální vliv přes externí tlačítka KNX možný.

Chování při vrácení napětí na sběrnici lze definovat podle volby.



## Položky sady

Pro získání sady podle technické specifikace objednejte uvedené položky.



### **PD4N-KNXs-BA-FM**

Č. zboží: 93536

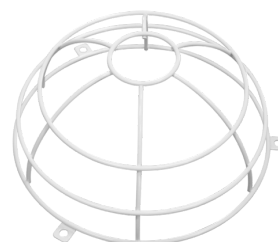
Napětí: z KNX-BUS-sítě  
Rozměry: Ø 106 x 55 mm  
Elektřina: 12 mA



### **Corridor lens PD4N type A, krycí kroužek**

Č. zboží: 93743

Detekční rozsah: vodorovný 360° (stropní montáž)  
Dosah: max. Ø 40 m křížem  
max. Ø 20 m přímo  
Sledovaná oblast (pohyb křížem): 250 m<sup>2</sup> / 2.5 m montážní výška



### **drátěný koš BSK (Ø 200 x 90 mm)**

Č. zboží: 92199

Rozměry: Ø 200 x 90 mm  
Odolnost vůči rázu: IK09  
Bydlení: lakovaný ocelový koš