



PD4N-KNXs-BA-FM Set 93536-93307-92199

- Napětí: z KNX-BUS-sítě
- Rozměry: **Ø 200 x 90 mm (92199)**
- Elektřina: 12 mA

Objednací údaje

Označení	Barva	Č. zboží
PD4N-KNXs-BA-FM	bílá	93536
SM montážní sada IP54 PD2N- / PD4N-FM	bílá	93307
drátěný koš BSK (Ø 200 x 90 mm)	bílá	92199

Technické údaje

Napětí:	z KNX-BUS-sítě
Rozměry:	Ø 200 x 90 mm (92199)
Elektřina:	12 mA
Detekční rozsah:	vodorovný 360° (stropní montáž) max. Ø 24 m křížem
Dosah:	max. Ø 8 m přímo max. Ø 6.4 m sedící
Sledovaná oblast (pohyb křížem):	450 m ² / 2.5 m montážní výška
Montážní výška min./max./doporučená:	2 m / 10 m / 2.5 m
Stupeň krytí:	IP20 / třída III + IP54 (93307)
Odolnost vůči rázu:	IK09 (92199)
Okolní teplota:	-25 °C až +55 °C obal UV a nárazuvzdorný polykarbonát + lakovaný ocelový koš (92199)
Bydlení:	bílá, podobný RAL9010 (93307)
Barva materiál:	
Počet světelných senzorů:	2
Počet PIR senzorů:	4
KNX TP 256:	Ano
KNX Secure:	Ano
Nastavená hodnota jasu:	5 - 2000 lux

Informace o produktu

Set : PD4N-KNXs-BA-FM + SM montážní sada IP54 PD2N- / PD4N-FM bílá, podobný RAL9010 + drátěný koš BSK (Ø 200 x 90 mm) bílá

Detektor přítomnosti KNX s integrovaným sběrnicevým vazebním členem KNX-BUS

KNX Secure ready

Individuální adaptace citlivosti detekce pro každý PIR senzor.

Měření míšeného světla díky vnitřnímu a vnějšímu světelnému senzoru.

Inteligentní semi-automatický režim, regulační režim nezávislý na přítomnosti (fotoelektronický spínač), plně automatický režim.

1x světlo (pro regulaci nebo přepínání), 1x slave výstup

Měkký start.

Deaktivovatelné indikátory stavu

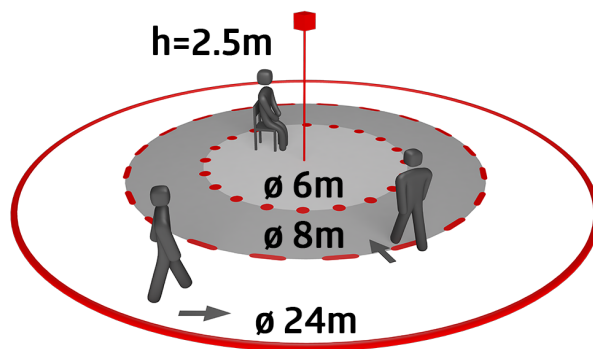
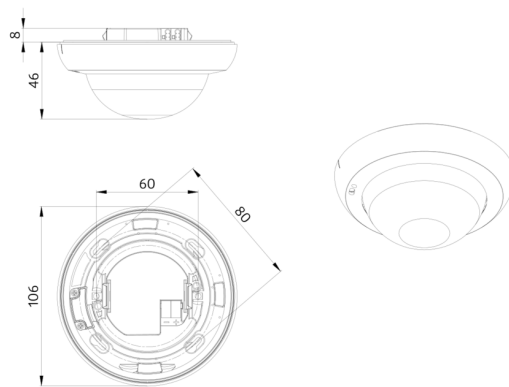
Oblast detekce lze rozšířit díky režimu master-slave.

Extenzivní možnosti optimalizace pro měření světla.

Měřená hodnota světla se sdělí do sběrnice.

Manuální vliv přes externí tlačítka KNX možný.

Chování při vrácení napětí na sběrnici lze definovat podle volby.



Položky sady

Pro získání sady podle technické specifikace objednejte uvedené položky.



PD4N-KNXs-BA-FM

Č. zboží: 93536

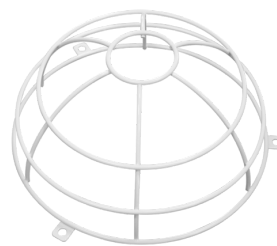
Napětí: z KNX-BUS-sítě
Rozměry: Ø 106 x 55 mm
Elektřina: 12 mA



SM montážní sada IP54 PD2N- / PD4N-FM

Č. zboží: 93307

Rozměry: Ø 109 x 19 mm
Stupeň krytí: IP54
Barva materiál: bílá, podobný RAL9010



drátěný koš BSK (Ø 200 x 90 mm)

Č. zboží: 92199

Rozměry: Ø 200 x 90 mm
Odolnost vůči rázu: IK09
Bydlení: lakovaný ocelový koš