



## PD4N-DALI-LINK Set 93377-93742

- Napětí: přes sběrnici DALI, max. 22.5 V DC
- Rozměry: Ø 106 x 68 mm
- Parametrizace: PBM-DALI-LINK-4W-BLE + Chytrý telefon s aplikací DALI-LINK (iOS / Android)

### Objednací údaje

Označení	Barva	Č. zboží
PD4N-DALI-LINK	bílá	93377
Corridor lens PD4N type A, krycí kroužek	dopravní bílá	93742

## Technické údaje

Napětí:	přes sběrnici DALI, max. 22.5 V DC
Rozměry:	Ø 106 x 68 mm
Parametrizace:	PBM-DALI-LINK-4W-BLE + Chytrý telefon s aplikací DALI-LINK (iOS / Android)
Elektřina:	7 mA
Detekční rozsah:	<b>vdorovný 360° (stropní montáž) (93742)</b>
Dosah:	<b>max. Ø 40 m křížem max. Ø 20 m přímo (93742)</b>
Sledovaná oblast (pohyb křížem):	<b>250 m<sup>2</sup> / 2.5 m montážní výška (93742)</b>
Montážní výška min./max./doporučená:	<b>2.4 m / 2.6 m / 2.5 m (93742)</b>
Stupeň krytí:	IP20 / třída II
Odolnost vůči rázu:	IK04
Okolní teplota:	-25 °C až +55 °C
Bydlení:	obal UV a nárazuvzdorný polykarbonát
Barva materiál:	<b>dopravní bílá mat, podobný RAL9016 (93742)</b>
Čas doběhu:	1 s - 120 min
Orientační světlo:	5 - 100 % / 1 min - 120 min / ∞
Nastavená hodnota jasu:	10 - 2500 lux

## Informace o produktu

Set : PD4N-DALI-LINK + Corridor lens PD4N type A,  
krycí kroužek dopravní bílá mat, podobný RAL9016

Široký rozsah detekce pohybu DALI multisenzor.

Napájen přes sběrnici DALI.

Integrace bez spojů v řešení DALI pro jednu místnost B.E.G.  
LUXOMAT® net DALI-LINK jako modulární verze multimaster  
pro ovládání řízení.

Oblast detekce lze rozšířit díky režimu master-slave.

Měření míšeného světla díky vnitřnímu a vnějšímu světelnému  
senzoru.

Poloautomatický, plně automatický nebo režim soumrakového  
spínače.

Integrovaný obvod závislý na denním světle (nebo spínací  
výstup).

Řízené světlo, Soft-Start PLUS, orientační světlo PLUS.

Tovární program pro jednoduchou kontrolu instalace.

Plný rozsah funkcí je možné aktivovat s ostatními produkty  
produktové skupiny B.E.G. LUXOMAT® net DALI-LINK

Rozsah může být omezen krycími lamelami

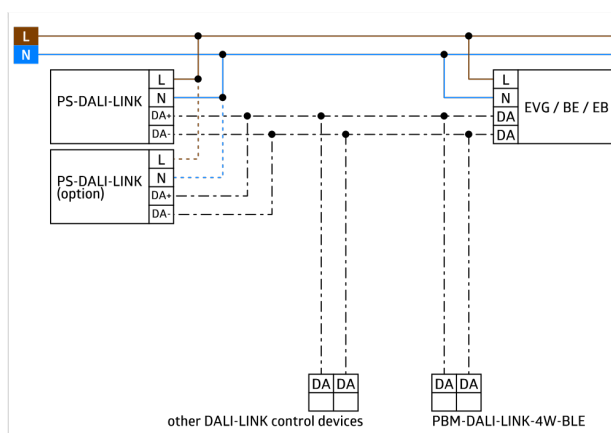
Tento článek je součástí systému řízení osvětlení od  
společnosti B.E.G., který podporuje použití řídicích zařízení  
DALI (svítidel, relé) od jiných výrobců

Použití aplikačních řadičů DALI od jiných výrobců není  
podporováno

Použití vstupních zařízení DALI (čidel, tlačítek) od jiných  
výrobců není podporováno

Jsou vyžadovány další systémové komponenty (hardware) od  
společnosti B.E.G.

Je vyžadován další bezplatný software od společnosti B.E.G.



## Položky sady

Pro získání sady podle technické specifikace objednejte uvedené položky.



### **PD4N-DALI-LINK**

Č. zboží: 93377

Napětí: přes sběrnici DALI, max. 22.5 V DC

Rozměry: Ø 106 x 68 mm

Parametrizace: PBM-DALI-LINK-4W-BLE + Chytrý telefon s aplikací DALI-LINK (iOS / Android)



### **Corridor lens PD4N type A, krycí kroužek**

Č. zboží: 93742

Detekční rozsah: vodorovný 360° (stropní montáž)

Dosah: max. Ø 40 m křížem

max. Ø 20 m přímo

Sledovaná oblast (pohyb křížem): 250 m<sup>2</sup> / 2.5 m montážní výška